

# 平成27事業年度に係る業務の実績及び第2期中期目標期間に係る 業務の実績に関する報告書

平成28年6月

国立大学法人  
茨城大学



## ○ 大学の概要

### (1) 現況

#### ① 大学名

国立大学法人 茨城大学

#### ② 所在地

本部・水戸キャンパス：茨城県水戸市

日立キャンパス：茨城県日立市

阿見キャンパス：茨城県稲敷郡阿見町

教育学部附属幼稚園、小学校、中学校：茨城県水戸市

教育学部附属特別支援学校：茨城県ひたちなか市

広域水圏環境科学教育研究センター：茨城県潮来市

フロンティア応用原子科学研究センター：茨城県那珂郡東海村

宇宙科学教育研究センター：茨城県高萩市

五浦美術文化研究所：茨城県北茨城市

太子合宿研修所：茨城県久慈郡太子町

#### ③ 役員の状況

学長名 池田幸雄（平成20年9月1日～平成26年8月31日）

三村信男（平成26年9月1日～平成30年3月31日）

理事数（非常勤を含む） 4名

監事数（非常勤を含む） 2名

#### ④ 学部等の構成

学部

人文学部

教育学部

〃 附属幼稚園

〃 附属小学校

〃 附属中学校

〃 附属特別支援学校

〃 附属教育実践総合センター

理学部

工学部

農学部

〃 附属フィールドサイエンス教育研究センター

大学院

人文科学研究科（修士課程）

教育学研究科（修士課程）

理工学研究科（博士前期課程）、（博士後期課程）

農学研究科（修士課程）

東京農工大学大学院連合農学研究科（博士課程後期3年）：【参加校】

専攻科

特別支援教育特別専攻科

図書館

教育振興局

大学教育センター

入学センター

留学生センター

保健管理センター

学生相談センター

学生就職支援センター

学術振興局

IT基盤センター

機器分析センター

広域水圏環境科学教育研究センター※

遺伝子実験施設

地球変動適応科学研究機関

フロンティア応用原子科学研究センター

宇宙科学教育研究センター

五浦美術文化研究所

社会連携センター

※は、教育関係共同拠点に認定された施設を示す。

#### ⑤ 学生数及び教員数（平成27年5月1日現在）（留学生数を（ ）書きで内数記載）

学部学生数 7,039人（116人）

大学院生数 1,074人（96人）

[東京農工大学大学院連合農学研究科 40人：外数]

※上記研究科所属学生のうち、本学で研究指導を受けている学生数を示す。

専攻科学生数 19人

児童・生徒数 1,272人

大学教員数 528人

附属学校園教員数 89人

職員数 277人

## (2) 大学の基本的な目標等

国立大学法人茨城大学（以下「茨城大学」と称す。）は、我が国の先端科学関連の研究や産業の拠点の一つである首都圏北部に立地する特徴、さらには農業の活発な地域としての特色を生かし、人文・社会科学、理学、工学、農学、教育学の各分野における高等教育と、基礎・応用両面にわたる多様な研究活動、さらにそれらを基礎として地域貢献を行う総合大学として大学の統合性を強め、同時に3キャンパスの立地を生かして多彩に発展することを目標とする。

## 教育

茨城大学は、世界水準の教育を行う大学としての機能を発揮し、教育に重点をおき、総合力を生かして一貫した教養教育と専門教育を行い、豊かな人間性と幅広い教養をもち、国際感覚を身につけた職業人を育成する教育を行う。また、大学院教育を重視し、より幅広く豊かな学識を持ち、持続可能な社会と自然保全の担い手を育成する教育を行い、高度専門職業人や研究者を養成する。

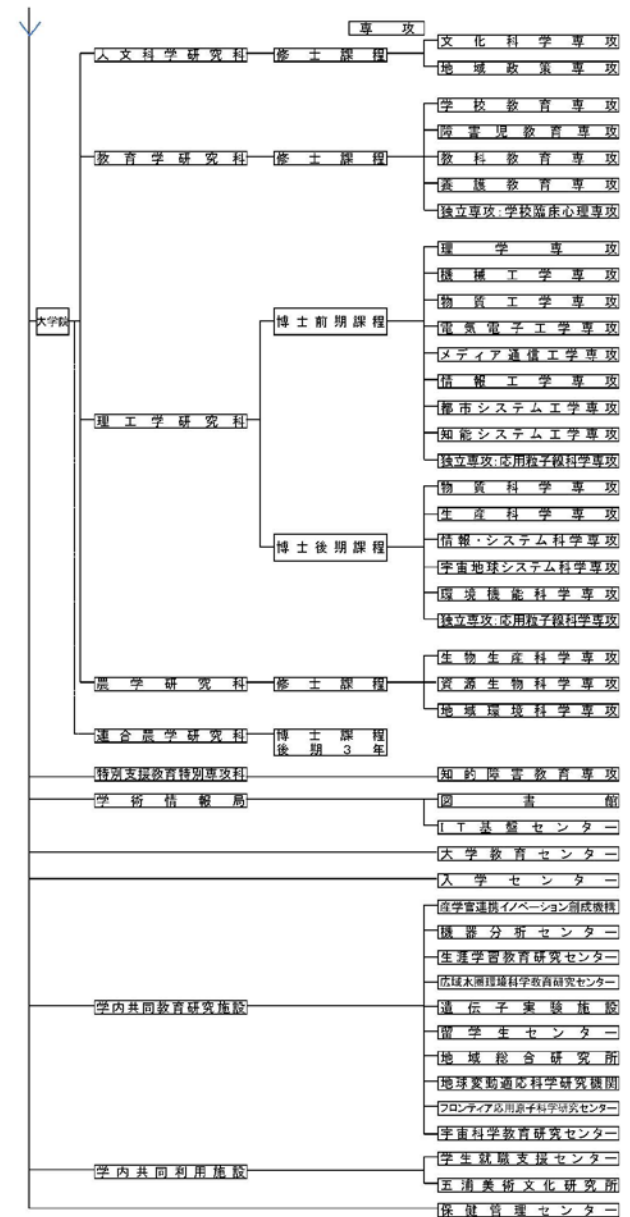
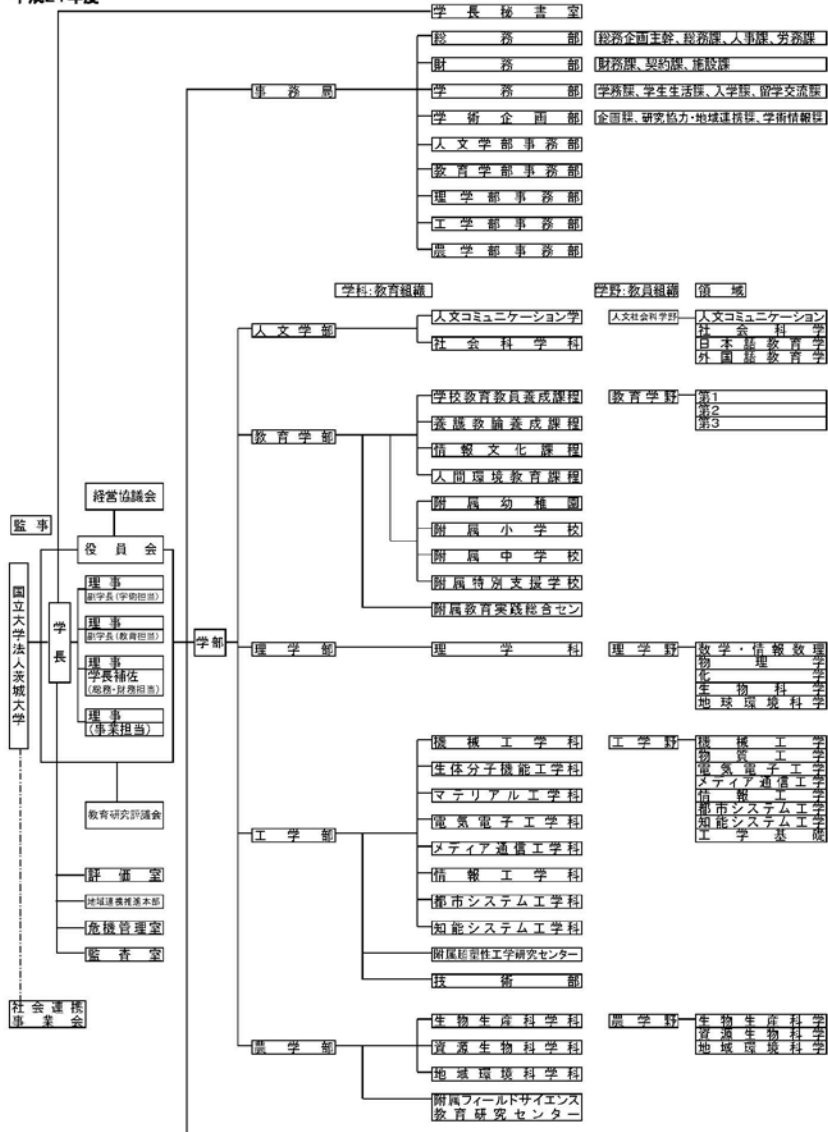
## 研究

茨城大学は、世界水準の研究を行う大学としての機能を発揮し、サステナビリティ学研究やフロンティア応用原子科学の研究、個々に育成された先進的研究など、多様な学術研究を組織的に創出・育成して、国際的な水準の成果を発信する。研究の継承と発展の観点から、若手教員と大学院生の育成を積極的に行う。

## 地域連携・国際交流

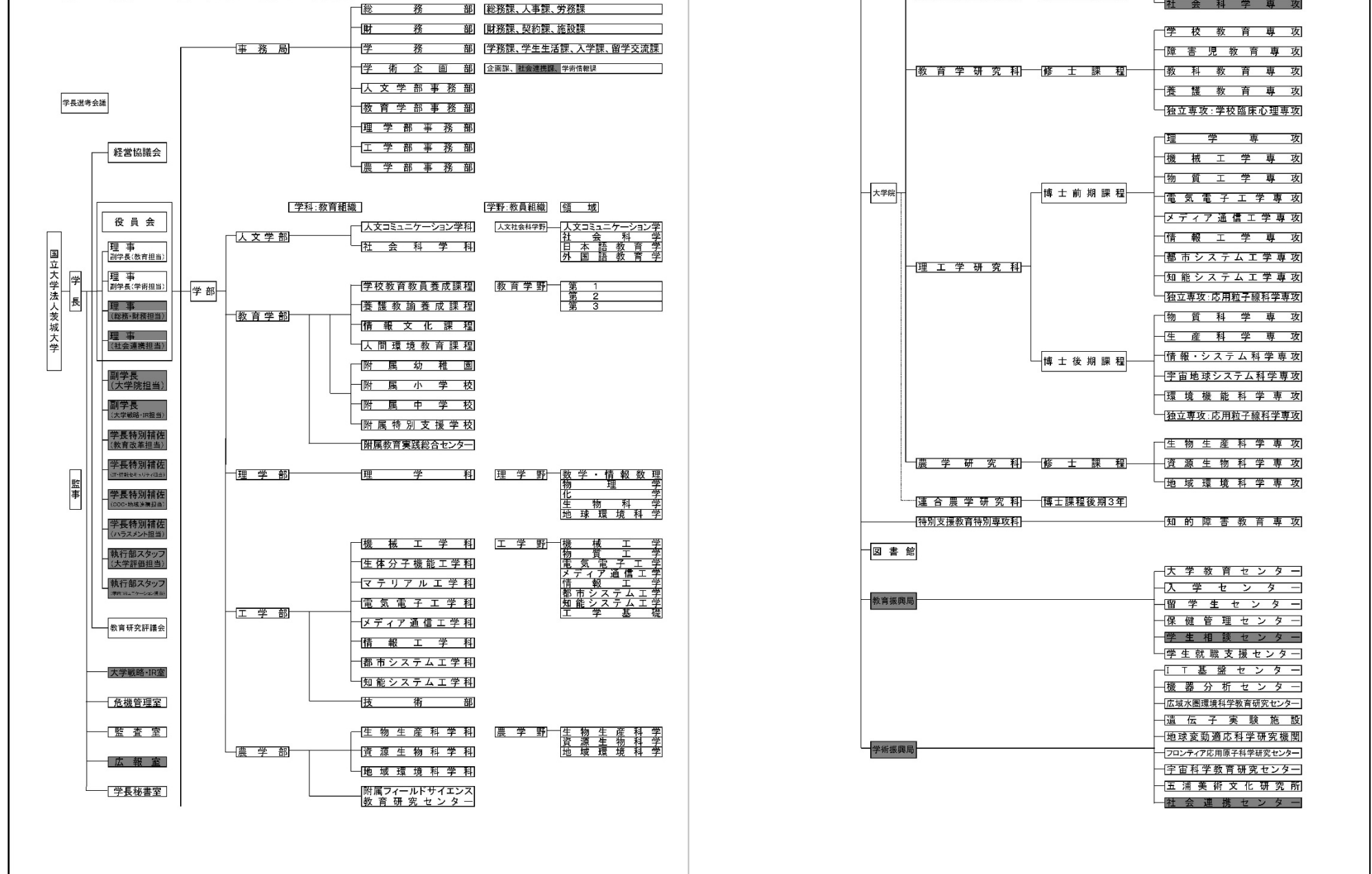
茨城大学は、高い社会貢献機能を有する大学として、地域と連携した教育と研究を推進し、その成果を積極的に社会に発信し還元して、地域の教育・文化の向上、環境保全、産業振興、地域社会の発展に寄与する。教育と研究の成果を広く国際社会に向けて発信し、国際的な交流と共同研究を推し進め、特にアジアとの国際交流を推進する。

(3) 大学の機構図  
平成21年度



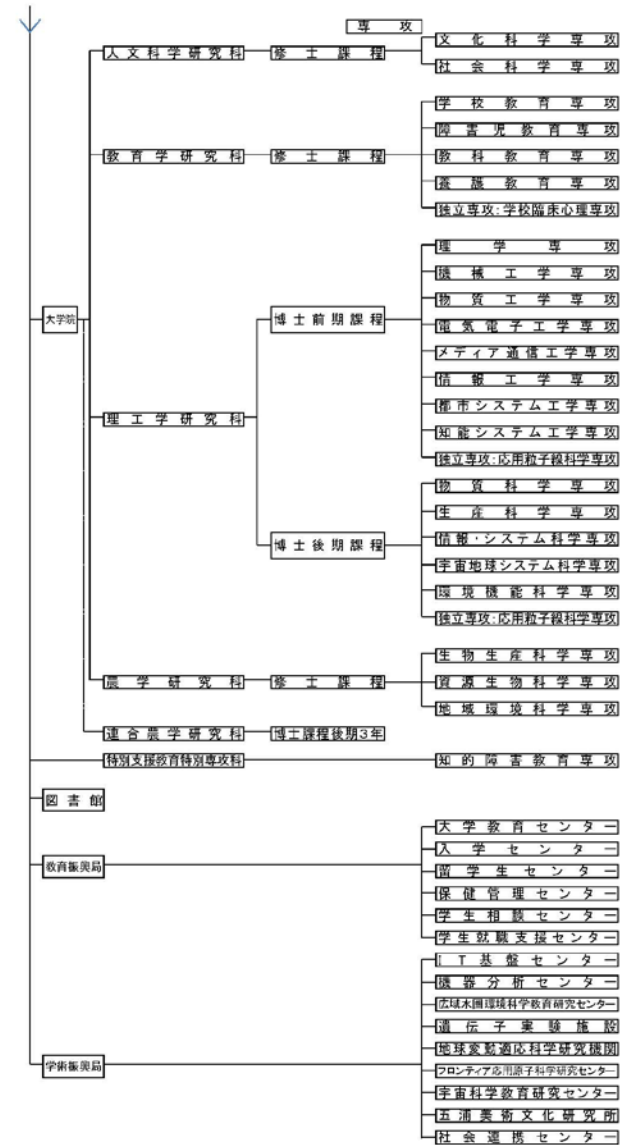
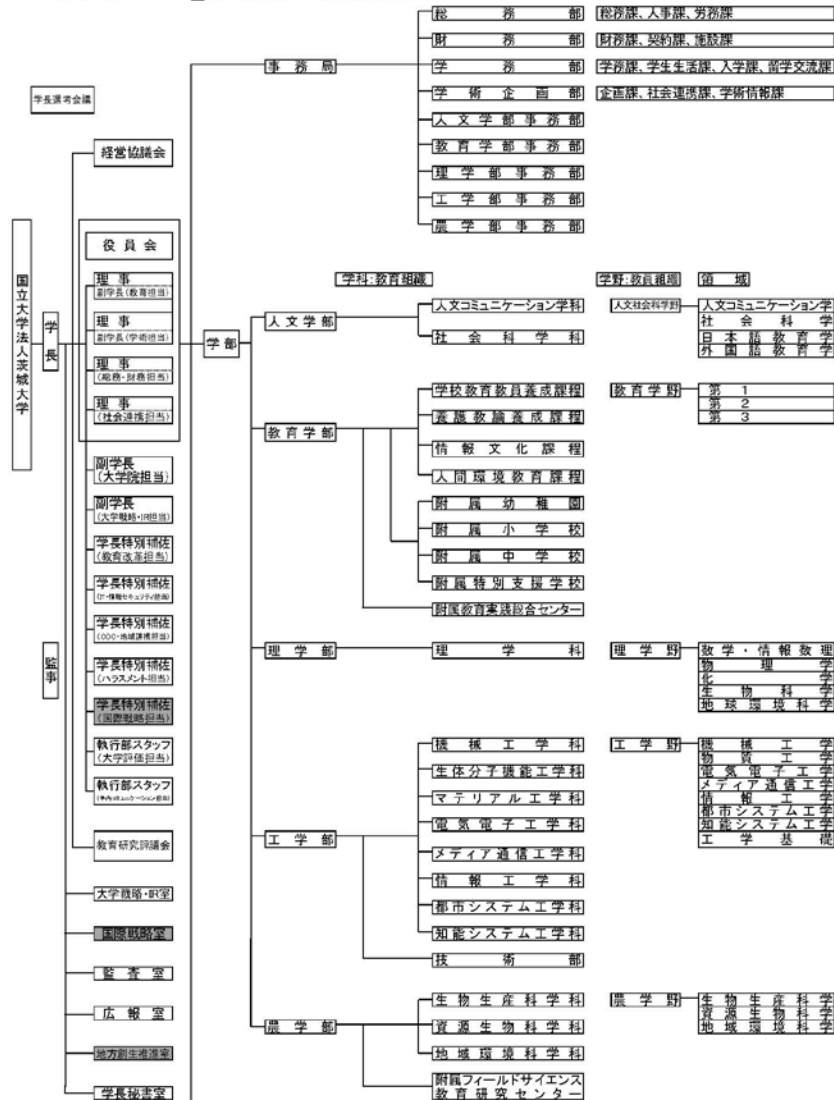
平成26年度

■は、平成21年度からの変更箇所



平成27年度

■は、平成26年度からの変更箇所



## 茨城大学憲章

(平成21年5月30日制定)

茨城大学は、教職員と学生がともに茨城大学の公共の役割を深く理解し、それぞれの立場に応じた責任の下で、社会からの期待と要請に応じていくために、行動の指針として「茨城大学憲章」を制定します。

### 基本理念

茨城大学は、真理を探究し、豊かな人間性、高い倫理性と社会性をもった人間の育成と「知」の創造、蓄積、体系化および継承に努めます。多様な教育と高度な研究を展開し、世界の平和、人類の福祉ならびに自然との共生に貢献します。社会の変化に対応できるよう自己変革します。

### 教 育

未来を拓く学生が、自由に、自発的に行動できる学びの場として、また市民が継続して学習する場として、さまざまな学習の機会を保障します。人類の文化と社会や自然についての理解を深め、高い倫理観をもち、持続可能な社会と環境保全の担い手となる市民を育成します。豊かな人間性と幅広い教養をもち、多様な文化と価値観を尊重する国際感覚を身に付けた人間を育成します。学部教育では、大学のもつ総合力を生かして一貫した教養教育と専門教育を行います。専門知識と技能を修得し、自らの理想に基づいた将来設計ができる力と課題を探索し問題を解決する力を兼ね備えた人材を育成します。大学院教育では、幅広く豊かな学識と高度な専門知識と技能を身に付け、学術研究と科学技術の進歩に対応できる豊かな創造力をもった高度専門職業人と研究者を育成します。

### 研 究

研究が自由な発想と主体的な判断に基づいて自律的に遂行されることを保障し、研究環境の整備を行い、卓越した「知」の創造に努めます。大学における研究が社会からの信頼と負託を受けていることを自覚し、高い倫理性をもって真摯に研究を行います。真理の探究に関わる基礎研究を充実するとともに、新しい学術分野や産業創出に繋がる組織的研究の育成に努めます。茨城大学が立地する地域の自然的資源および社会的資源を生かした独創的な研究を組織化し、世界的な研究拠点の形成に努めます。創造的研究の継承と発展のために、未来を担う若手教員と大学院生の研究を積極的に支援します。

### 地域連携と国際交流

市民や社会から信頼される大学であるために、大学の情報を広く発信し、大学への期待や要請の把握に努めます。市民、自治体、教育界、高等教育研究機関、経済産業界等と連携した教育と研究を推進します。教育研究の成果を積極的に社会に還元し、地域の教育と文化の向上、環境保全、産業振興、社会の発展に寄与します。教育と研究の成果を広く国際社会に向けて発信するとともに、学生や教職員の国際的な交流と共同研究を行い、国際水準の教育と学術研究の推進及びその成果の共有に努めます。アジア地域を中心とした国際社会から信頼される学術と文化の交流拠点となることを目指します。

### 運 営

教職員および学生の協働と自治の下で大学の運営を行います。基本的人権を守り、男女が等しく大学の運営に参画できる条件を整備します。計画的な組織整備と教職員の研修を行い、社会の変化に柔軟に対応できる運営体制を整えます。安全と健康に配慮したキャンパスづくりと環境緑化に努めます。教育、研究、地域 連携、国際交流、財務および経営について自己点検評価し、結果を公表するとともに大学改革に適切に反映させます。



## ○ 全体的な状況

### 大学の基本的な目標の達成に向けた取組状況

茨城大学は、我が国の先端科学関連の研究や産業の拠点の一つである首都圏北部に立地する特徴、さらには工業、農業の活発な地域としての特色を生かし、人文・社会科学、理学、工学、農学、教育学の各分野における高等教育と、基礎・応用両面にわたる多様な研究活動、さらにそれらを基礎として地域貢献を行う大学として統合性を強め、同時に3キャンパスの立地を生かして多彩に発展することを目標としている。

本学の第2期は、前半の東日本大震災からの復旧・復興に向けた全学をあげた努力と後半における大学改革への注力によって特徴づけられる。本学では、平成23年3月の東日本大震災による被災の後、全教職員協働による学生支援および速やかな教育研究設備の復旧に努めた。被災1ヶ月後の4月11日に、全教職員に対し「学生とともに東日本大震災を克服し、明るい元気な日本を復活させよう」という方針を宣言し、被災地の復旧・復興のため、学生を含めた全教職員協働で様々な取組を実施した。特に、短期間に全力で取り組んだ岡倉天心ゆかりの五浦六角堂の再建は、茨城県復興の象徴となり、地域社会を大きく励ますものとなった。

第2期後半に注力したのは、教育システム、教育研究組織、ガバナンスの3つの改革の一体的推進である。平成26年度のミッションの再定義や国立大学改革プラン等に基づき、平成26年10月には、社会に貢献し、学生が主体的に学べる大学を目指して、「茨城大学改革アクション・プログラム」を策定し、改革を推進してきた。さらに、大学改革の実施状況を踏まえ、第3期中期目標・中期計画の策定にあたり、次の6つの戦略を重要課題として掲げ、この6つの戦略を実現するための取組を開始した。

1. 茨城大学型基盤学力育成
2. 地域経営力育成・強化
3. 地域産業イノベーション強化
4. 地域特性を生かした全国的教育研究拠点形成
5. グローバル展開
6. 教育研究組織改革・ガバナンス改革・継続改革

その結果、大学改革において大きな前進を達成するとともに、第3期における改革実施の基盤を構築した。

### 1. 教育研究等の質の向上の状況

#### (1) 社会に貢献する大学を目指す大学改革

##### 【平成22～26事業年度】

##### ○東日本大震災からの復旧・復興の取組と五浦六角堂の再建

学生を含めた全教職員協働で被災地の復旧・復興に取り組んだ。主な取組

として、茨城大学東日本大震災調査団による被害状況調査（平成23年3月末から調査を開始し、8月末に調査報告書改訂版を発行。調査には120名以上の学生・教職員が参加。）および調査報告会（中間報告会：平成23年4月19日 調査報告会：平成23年6月1日）の開催、学生ボランティアによる被災地域復旧等地域支援活動（延べ320名）があり、これらの活動は、その後の震災関連プロジェクトや研究活動につながった。また、津波被害が甚大であった茨城県北部への支援のため、茨城県へ災害義援金として、学内募金等による500万円を寄贈した。

特に、震災時の津波により流出した本学五浦美術文化研究所の六角堂については、「天心・六角堂復興プロジェクト」を立ち上げ、再建を望む地域の方々の支援を受けて、平成24年4月に再建した。このプロジェクトは、単なる復元にとどまらず、被災した多くの人々に勇気や希望を与え、地域振興の力につなげた意義を高く評価され、公益財団法人日本デザイン振興会の2012年度「グッドデザイン賞」及び「いばらきデザインセレクション2012知事選定」を受賞した。

#### ○「地域創生の知の拠点となる大学、その中で世界的な強み・特色の輝く大学」を目指す大学改革の基本構想策定

震災からの復旧・復興に一応の目処が立った平成26年11月に、①量子線科学分野の教育研究拠点の形成、②農業・環境分野におけるASEAN諸国との連携教育拠点の形成、③地域経営人材育成の強化および教職大学院の設置、④「地（知）の拠点整備事業」（COC事業）と連動した全学教育機構の設置を軸とした、本学の強み・特色をさらに強化する改革方針を決定した。そして、全学で目標を共有し、全学部・研究科において学科・専攻改組の構想を具体化して、改革に取り組むための構想・方針および体制を整備した。

#### ○体系的組織的な教育システム改革の推進

大学改革の根幹である教育システムの改革に向けて、学生の主体的学修を促進するために、授業科目にアクティブ・ラーニング(AL)、課題解決型学修(PBL)を導入した。平成27年度には学士課程でAL導入科目が2,540科目(72%)に達するという成果を得た。授業科目外では学修相談室(理系、物理、英語)を充実させた。また、科目ナンバリングを導入し教育課程体系の可視化を図るとともに、CAP制、GPAも導入して、学修の質、到達度を高める支援を行っている。

#### 【平成27事業年度】

##### ○新たに定めたディプロマ・ポリシーに基づく教育改革構想の策定

全学で教育改革の目標を共有し、取組のベクトルをそろえるために、①世界の俯瞰的理解、②専門分野の学力、③課題解決力・コミュニケーション力、④社会人としての姿勢、⑤地域活性化志向の5つを「茨城大学型基盤学力」と定めた、全学共通のディプロマ・ポリシーを策定した。また、併せてこれを実現するためのカリキュラム・ポリシーを策定した。

### ○学部・大学院における教育研究組織改革の全学的推進

大学改革の基本構想を順次実現するために、平成 28 年度に理工学研究科に量子線科学専攻（博士前期課程および後期課程）の設置および博士後期課程を 3 専攻に改組、並びに教職大学院設置の申請を行い、認可された（平成 27 年 8 月）。さらに、平成 29 年度に向けて、人文学部・人文科学研究科、教育学部、農学部・農学研究科の改組計画を策定するなど、全学部・研究科において改革を推進している。

### ○体系的組織的な教育システム改革を推進する全学教育機構等の設置

教育改革の全学的推進のために、教学 IR、エンrollment・マネジメント、共通基盤教育、学生支援などを担う「全学教育機構」の平成 28 年 4 月の設置に向けた計画策定と準備を行った。併せて、入学者選抜方法の改善および高大接続改革の推進を図るための「アドミッションセンター」、教職人材を育成するための「全学教職センター」の平成 28 年度設置を決定し、準備を推進した。

## (2) 地域志向教育及びグローバル人材、イノベーション人材育成を目指す教育の質的転換

### 【平成 22～26 事業年度】

#### ○能動的学修と結びつけた地域志向教育の推進

学生の就業力を育成する目的で策定された就業力 GP「根力育成プログラム」が文部科学省の「大学生の就業力育成支援事業」に採択（平成 22 年度）され、その中心に PBL に基づく授業（平成 26 年度：15 科目）を位置づけ実施した。また、学生が地域社会と連携し、地域の活性化や、課題の解決に向けた取組を進めるために、「学生地域参画プロジェクト」を設けて支援（平成 22～26 年度 48 件）を行い、新聞などのメディアに複数掲載された。これらの取組が土台となり、平成 27 年度に「地（知）の拠点大学による地方創生推進事業（COC プラス）」の採択という成果につながった。

#### ○グローバル人材育成の強化

教育の国際化に向けては、平成 25 年度に策定された「茨城大学の国際化に向けた基本方針」に基づいて、人文学部の大学間交流、農学部のサマーコース、サステナビリティ学教育プログラムの国際実践教育演習、国際インターンシップなどの短期研修や、文部科学省の平成 25 年度「大学の世界展開力強化事業」に採択された AIMS プログラム及びダブルディグリー・プログラム（農学研究科、ボゴール農科大学、ガジャ・マダ大学、ウダヤナ大学）の実施など、留学未経験者から長期留学生まで幅広く対応した多層的なプログラムによる教育を推進した。

これらの取組によって、海外派遣の学生数は第 1 期中期目標期間最終年度の 107 名から平成 26 年度には 134 名に増加する成果を得た。

#### ○教育関係共同利用拠点認定による湖沼環境に関する全国的共同教育の構築

広域水圏環境科学教育研究センターでは、フィールド実践教育の拡充を目指して、公開臨湖実習、公募型他大学の臨湖実習および卒業生・大学院生の施設共同利用等を積極的に推進・展開し、平成 25 年度には湖沼環境では全国唯一の教育関係共同利用拠点到認定された。

この結果、平成 26 年度には、利用大学数 23 大学、国公立大学からの利

用者数 580 名に大きく拡大（平成 24 年度は 4 大学、78 名）し、霞ヶ浦という地域の環境資源を活用した全国の湖沼環境教育拠点に成長させた。

### 【平成 27 事業年度】

#### ○1 年生必修の「茨城学」開講をはじめ地域志向教育の一層の推進

平成 26 年度に採択された「地（知）の拠点整備事業」（COC 事業）により、地域志向教育を一層推進した。本事業の一環として地元自治体や企業から講師を招聘した 1 年生必修の「茨城学」を開講し、アクティブ・ラーニング型講義を行うことにより、学生の勉学に向かう意欲を高める新しい取組を行った。「茨城学」は新聞やニュースなどでも取り上げられ、学外からの注目が高まった。この授業を発端として、学生による 地域社会と連携して行う地域の課題解決に向けた取組や、地域の活性化に寄与する活動が「学生地域参画プロジェクト」に採択されるという成果を得た。

#### ○グローバル人材育成の強化

平成 26 年度までの取組を継続し推進するとともに、さらに学生の海外マインドを高めるため、「茨城大学海外派遣学生旅費支援金」制度（授業の一環として行われる海外での語学研修や文化、国際インターンシップにかかる旅費の一部を、一人あたり 5 万円を上限として支援するもの）を設け、平成 27 年度は 104 名に支援を行った。また、英語教育の一層の強化のため、平成 27 年度から総合英語受講者（1 年次生）全員に TOEIC 受験を必修化し、スコアを成績評価の一部に採用する評価法を導入した。さらに、「総合英語学習相談室」の継続実施に加え、工学部では新たに、英会話、学術論文執筆・発表などに関する相談にネイティブの英語講師が応じる「ENGLISH LAB」を 10 月に開設し、延べ約 240 名が利用した。加えて、教員が英語で教えるために必要な英語表現・スキル・手法を学ぶ「教員のための英語研修プログラム」を、外部講師を招いて実施し、延べ 47 名が受講した。これらの海外渡航支援、自主学習支援、教員の英語教育力向上などの多面的な取組により、グローバル人材育成に向けた教育を飛躍的に強化した。

## (3) 「学生中心の大学」を目指す学生支援の強化

### 【平成 22～26 事業年度】

#### ○東日本大震災による被害学生の支援および建物被害の復旧、耐震化の推進

東日本大震災にて被災した学生に対して、平成 23 年度補正予算（第 3 号）（配分予算：授業料等免除枠 96,275 千円）および復興特別会計（配分予算：平成 24～27 年度 計 192,550 千円）に大学独自の予算を追加し、入学科および授業料の免除（入学科免除：平成 23～27 年度 141 名／授業料免除：平成 23～27 年度 1,195 名）を行うとともに、奨学金を給付（平成 23 年度：21 名（大学運営資金））した。被災学生への入学科および授業料の免除制度は現在も継続している。水戸・日立・阿見の各キャンパスにおいて、総額約 32 億円に上った建物・施設等の被害では、特に被害の大きかった附属小学校校舎について、2 教室の仮復旧工事を実施し、4 月の授業再開に間に合わせた。その他、被災建物については、建物耐震化工事と併せて、順次復旧工事を行った。平成 27 年度には、本学の耐震化工事が大部分完了し、学生等への安全性を向上させた。

### ○ラーニングコモンズをはじめとした学修環境の整備

震災復旧と並行して図書館本館の増築・耐震改修を行い、平成 26 年 4 月に完成した。内部には、AL や PBL に対応できるラーニングコモンズ（共同学習エリア）及びグループ学習室、個人が集中して学習するためのサイレントルームなどを設置して、主体的学修支援の環境整備を行った。これらの取組により、図書館利用者が大幅に増加し、平成 26 年度図書館本館全体利用者数は増改築前年度比 13% 増の 440,018 名となり、大きく増加した。

### ○学寮の整備をはじめとした学生の生活環境の向上の推進

工学部日立キャンパスの職員宿舎を平成 24 年度に外国人女子留学生と日本人女子学生のシェアハウス方式の女子寮として改修し、平成 25 年度から供用している。これにより、留学生宿舎不足解消の一助となるとともに、日常レベルでの国際交流を深め、グローバル人材育成にも役立っている。

#### 【平成 27 事業年度】

### ○ラーニングコモンズをはじめとした学修環境の整備

図書館本館改修の効果を踏まえて、工学部分館（日立キャンパス）、農学部分館（阿見キャンパス）においても、ラーニングコモンズとアクティブ・ラーニング教室を整備した。また、図書館本館では、無線 LAN 設備の増設を行い、接続環境の改善を図り、学生が授業時間以外でも学修やその他の多様な活動ができる環境整備を行った。また、ラーニングコモンズに理系相談室および物理学修相談室を開設するとともに、総合英語学習相談を実施し、学修相談等の多面的支援体制を強化した（延べ 497 名利用）。これらの取組により、平成 27 年度の図書館本館利用者数は平成 26 年度と比較して 13% 増の 500,428 名となり、さらに増加した。これらの施策によって、学生の熱心な学修態度という変化が生まれたのは大きな成果である。

### ○学寮の整備をはじめとした学生の生活環境の向上の推進

日立地区にある学生寮（吼洋寮）全体の耐震改修と、居住棟と共用棟の内部改修（個室化、88 名分）を行った。水戸地区の女子寮（みずき寮）でもシャワー室を新設したほか、浴室、トイレ、調理室、洗濯室などを改修した。また日立キャンパスの女子トイレに更衣室とパウダールームを整備するなど、これまで不便だった学生の生活環境を向上させた。

### ○経済的支援の透明化

経済支援が必要な学生の増加に対して、入学科・授業料免除制度を「高等学校等修学支援金」の制度と同様の仕組みとしたことで、一覧性が高く、学生が申請前の段階で採択可能な範囲にあるかどうか判断できるように改善し、申請し易くした。また、学生に対する経済的支援の一環として、本学の学生を学内の業務に従事させ、職業意識・職業観を育む「学内ワークスタディ」を開始し、平成 27 年度は図書館の利用等に関する補助業務や、環境整備に関する補助業務等に延べ 85 名の学生が従事した。

#### （4）多様な研究分野における特色ある研究の推進

#### 【平成 22～26 事業年度】

### ○研究推進体制の構築

重点研究、推進研究プロジェクトを公募・採択し、本学の強み・特色ある

研究を推進する体制を強化した。その結果、以下に示すような特色ある研究を生み出した。

### ○特色ある顕著な研究成果

#### ・マヤ文明の比較文明論的研究

ホンジュラス共和国ラ・エントラーダ地域、コパン谷、グアテマラ共和国アグアテカ遺跡とセイバル遺跡をフィールドとして発掘調査を行い、古代マヤ国家の起源・発展・衰退の過程、社会・政治・経済組織、職業の専門化、ジェンダーの分業、日常生活、都市性や戦争などマヤ文明の特質を明らかにする研究を行っている。この研究に関する論文は、著名な学術誌（『Proceedings of the National Academy of Sciences USA』等）に掲載されるなど学術的意義が高く評価されている。また、入門書の執筆や NHK ラジオ等での報道など、研究成果を積極的に広く社会に公開している。

#### ・アクティブ・ラーニングによる生活デザインの実践的研究

「新しい価値を創り出し、共感を生むデザインを提示する」というコンセプトで、学生と教員の共同制作による生活デザインの実践的研究を進めている。本研究を通して作成された作品としては、「5W1H手帳」と題した作品が、高橋書店が開催する第 19 回手帳大賞（平成 27 年度）の商品企画部門において最優秀賞に選出されるなど、社会的に非常に高い評価を得ている。

#### ・放射線生物学、遺伝子損傷と修復に関する研究

本研究は、精度の高い DNA 損傷修復機構である「相同組換え修復」に関わる新たな因子を明らかにするとともに、DNA 二重鎖切断修復の制御に働く NBS1 タンパク質が、紫外線による DNA 損傷修復機構にも関係することを世界で初めて明らかにした。これらは著名な学術誌（『Molecular Cell』等）に掲載されるなど、学術的評価や影響度の高い研究である。また、当該研究者は、放射線生物学の専門家として、テレビ・ラジオ等のメディアへの出演や、講演会・座談会や学部公開シンポジウムなどを通して、原発事故以降に地域住民が抱く不安や疑問に対し科学的見地から応える社会活動を続けており、多大な地域貢献を行っている。

#### ・応用を意識した中性子構造生物学と中性子構造化学への発展

茨城県東海村にある世界最高性能を誇る大強度陽子加速器を有する J-PARC において、量子線を活用した研究チームが精力的に研究を推進し、高効率の燃料電池材料の開発や、光合成のメカニズムの解明、副作用の少ない薬の開発につながる応用的な研究の成果をあげており、これらは『Science』などの著名な学術誌に掲載されるなど高い評価を受けている。また、成果の概要は新聞やテレビでも報道されており、社会的注目度も高い。

#### ・バイオ燃料社会プロジェクトにおける研究

本学の重点研究の一つである「茨城大学バイオ燃料社会プロジェクト」では、茨城県、県内自治体、企業等と連携してスイートソルガムを利活用した付加価値の高いバイオ燃料生産の研究を進め、高効率なバイオ燃料生産の一環プロセスを世界で初めて構築した。また、福島県南相馬市および企業等と連携してスイートソルガムを大規模に栽培し、放射性物質の除染や津波被害地での除塩に有効であることを実証した。研究成果は学術誌などに発表されたほか、一般の方や外部評価委員が参加する地域連携シンポジウムにおい

て、その成果を広く公表した。

### 【平成 27 事業年度】

#### ○OURA 配置による研究推進体制の強化

研究戦略・推進及び URA による研究支援の効果的活用など URA オフィスの統括管理を担当する学長特別補佐（研究戦略担当）を配置し体制強化を図り、平成 26 年度文部科学省「科学技術人材育成のコンソーシアムの構築事業」に採択された補助金等を財源としたユニバーシティ・リサーチ・アドミニストレーター(URA) 5 名を配置して、各省庁等競争的資金公募情報の収集・分析・通知および申請時における助言等の支援を実施するとともに、科研費学内説明会の開催や計画調書の申請前点検等を実施した。その結果、平成 28 年度科研費では、新規分の採択件数が前年度より 31 件に増加する成果があった。

#### ○特色ある顕著な研究の展開

##### ・住民目線の行政改革を促す新たな手法の提案と実践

住民目線の行政改革を促す新たな手法として「当事者主体の仮説検証型社会調査」を提案・実践した。本調査は、平成 27 年度に茨城県東海村の全面的な協力を得て実施したもので、調査の結果、“住民はソフト（情報自体）重視、行政はハード（情報媒体）重視”といった住民と行政の認識ギャップが可視化された。またその結果が政策担当職員に能動的・自律的に受け入れられ、同村役場の行政運営に活用され始めている。

##### ・日本初の高い周波数での電波干渉計実験の成功

長野県の野辺山宇宙電波観測所内の 2 台のミリ波望遠鏡を用いて、日本で初めて 230GHz という高い周波数での電波干渉計実験に成功した。これは、これまで日本の VLBI で実現していた周波数（86GHz）の約 3 倍の成果で、これにより、より高い解像度でブラックホールを観測し、その存在証明につながることが期待される。

##### ・ガンマ線の到来方向がわかるコンプトン型サーベイメータに関する研究

本研究により、理工学研究科博士後期課程 3 年生が第 110 回医学物理学会学術大会において優秀研究賞を受賞した。対象となったガンマ線の到来方向がわかるコンプトン型サーベイメータは、核医学施設における室内の放射能汚染の測定に用いられ、医療従事者および患者の不必要な被曝を低減させることが可能であり、人々の健康を守るために役立てることが期待できる。

##### ・量子ポイントコンタクトの電子回路における「くびれ」に生じる微小な磁化の測定に世界で初めて成功

これまで測定することができなかった量子ポイントコンタクトの電子回路における「くびれ」に生じる微小な磁化の測定に世界で初めて成功した。本研究は、量子ポイントコンタクトの 0.7 異常問題に解決する糸口を与えると同時に、これまで直接測定することが困難だったナノスケール構造の磁気的特性測定への応用が期待できる。本研究の成果は、米国の科学雑誌『Physical Review Letters』に掲載された。

##### ・火山ガスの影響による特有の微生物生態系形成を解明

三宅島噴火跡地の調査で火山ガスの影響による特有の微生物生態系形成を

解明。この発見は、火山灰からの土壌形成メカニズムを解明する学術的貢献だけでなく、火山噴火後の環境再生に関する有用な知見につながる事が期待される。本研究の最新の結果は、Nature Publishing Group (英国) が発行するオープンジャーナル『Scientific Reports』の 2016 年 1 月 21 日付オンライン版に掲載された。

以上に例示した第 2 期における研究成果によって、学術各分野の研究の進展に貢献するとともに、茨城大学の強み・特色をより鮮明にする研究の実績を蓄積した。

### （５）地域に開かれた幅広い地域連携の取組

#### 【平成 22～26 事業年度】

##### ○東日本大震災・放射能災害復興支援プロジェクトの実施

茨城大学東日本大震災調査団を結成して、震災直後から被害調査、復旧復興支援を開始した。その後、東日本大震災・放射能災害復興支援プロジェクトを設置し、復興支援と放射能影響の長期モニタリングを継続した（研究プロジェクト総数 平成 23～27 年度 101 件）。研究成果を学外にも報告するために一般公開の調査・研究報告会を開催し、大気・降水中の放射性物質のモニタリング結果や放射性物質除去技術に関する研究成果などを発信し、これらによって、地域の復興に貢献した。

##### ○社会連携センター設置による地域連携活動の推進体制強化

学内の 4 つの組織（地域連携推進本部、産学官連携イノベーション創成機構、地域総合研究所、生涯学習教育研究センター）を再編し、「社会連携センター」を設置した。これにより各キャンパス個別に行ってきた社会連携・地域連携活動を一元化（ワンストップ化）し、推進体制を強化した。さらに平成 26 年 9 月に発足した COC 統括機構とも連携し、特命教員、産学官連携コーディネーター、知的財産マネージャー等を配置して、地域連携活動の一層の推進を図る体制を整備した。

##### ○戦略的地域連携プロジェクトの実施

地域連携活動として、教員と自治体等が連携して教育研究活動を実施する「戦略的地域連携プロジェクト」（平成 24 年度：5 件、25 年度：12 件、26 年度：9 件、27 年度：15 件）、学生が地域社会と連携する「学生地域参画プロジェクト」（平成 22 年度：11 件、23 年度：6 件、24 年度：10 件、25 年度：12 件、26 年度：9 件、27 年度：8 件）を実施するとともに、地域住民と学生たちがともに学び、楽しむイベント・講座として茨城大学図書館主催の「土曜アカデミー」の開催、地質を活用した地域振興に向けた茨城県北ジオパーク事業の実施など、多様な地域連携活動を実施し、地域連携の緊密化を進めた。

#### 【平成 27 事業年度】

##### ○地方創生のハブとなる大学

平成 27 年 3 月に、周辺の 2 つの私立大学および茨城高専に呼びかけ地域の振興に寄与する目的で「いばらき地域づくり大学・高専コンソーシアム」を結成した。また、国の地方創生人材支援制度を通して、常陸大宮市に地方創生特別顧問として人文学部の西野教授を派遣し、常陸大宮市創生総合戦略の策定に貢献した。さらに、県内の 5 つの高等教育機関および茨城県等と共同

で申請した「茨城と向き合い茨城に根ざし、未来を育む地域協創人材養成事業」が、「地（知）の拠点大学による地方創生推進事業（COCプラス）」（代表：茨城大学）に採択され、地域協創人材の育成、卒業生の地元定着率の向上に向けて取り組んでいる。加えて、地域中堅企業とのパートナー関係の構築に向けて、平成26年度から引き続き企業訪問を実施している（平成26、27年度：延べ47社訪問）。平成28年3月に、訪問先企業、大学教職員、学生が一堂に会し、様々な立場から意見を交換する「パートナー企業交流会」を開催し、地域企業とのパートナーシップをより強固なものとした。このように、本学では、県内の高等教育機関、自治体、地域の企業との連携ネットワークを構築し、自他共に認める地方創生のハブとしての役割を強化した。

### ○関東・東北豪雨の被災地である常総市への支援

平成27年9月に発生した関東・東北豪雨による大規模な水害に際し、「茨城大学平成27年関東・東北豪雨調査団」を結成し、教員・学生による支援・協働・調査研究を行い10月に報告書（速報版）を発表した。また学生有志をボランティアとして被災地域に派遣して支援を行った（延べ100名以上）。さらに、「茨城史料ネット」と協力して実施した史料レスキューの活動や、小学校での防災教育テキストづくりの取組等の支援を継続し、常総市役所および教育委員会との連携を強めている。

### ○地域の知の拠点としての認知度の向上

第2期中多様な取組を通して、自治体等との協力協定を13件締結し、大学全体で合計36件となるなど、地域における存在感と認知度を向上させた。また、地域自治体や企業との関係を多面化し、より強化した。

## （6）アジア・太平洋地域での国際連携ネットワーク構築を目指す国際化の取組

### 【平成22～26事業年度】

#### ○国際化の推進体制の整備

平成24年11月に「国際交流委員会」を再編し、国際交流に関わる企画・立案機能と学内の関係部署を明確にするなどの体制を強化した。さらに、教育研究における国際化の取組を一体的に推進するために、平成25年9月に「茨城大学の国際化に向けた基本方針」を策定した。こうした基盤整備の上で、平成25年度「大学の世界展開力強化事業」に採択され、ASEAN地域の大学との連携プログラム（AIMSプログラム）を開始した。これらの取組の結果、海外協定校は、平成21年度の31大学から平成26年度には51大学に増加し、派遣学生は平成21年度の107名から平成26年度には134名に増加した。

### 【平成27事業年度】

#### ○国際化推進体制の一層の強化

平成27年4月に国際交流事業を統括する組織として、管理運営部門に学長直轄の「国際戦略室」を設置し、国際コーディネーターを配置してグローバル化の戦略的推進を強化する体制を整備した。また、「茨城大学海外派遣学生旅費支援金」制度を設け、学生の海外留学・研修を推進した。これらの第2期の取組を通して、第3期の目標である「アジア・太平洋地域での国際連携ネットワーク構築」に向けた基盤を構築した。

## （7）附属学校に関する取組

### 【平成22～26事業年度】

附属学校園は、在籍する幼児児童生徒に質の高い教育を提供するとともに、教育実習の実施、学部との共同研究、地域のモデル校としての役割という使命を担っており、以下の取組を行った。

- ・ 教育学部との共同研究：平成22年度に「附属学校・学部連携研究推進委員会」を設置し、附属学校と学部教員の組織的連携研究体制を整備した。また同年、教育学部附属教育実践総合センターでは、「実践センター・学部附属連携研究費補助金」を創設、毎年連携研究の公募を実施し年間4件、1件5万円の補助を行った。なお、優秀な応募等により、予算を超過した場合には、教育学部の学部長裁量経費より補填を行うなど、一層の研究推進を図った。この補助対象以外にも、年間70件前後の連携研究が行われており、教育学部教員数（約100名）から勘案しても、積極的に連携研究が行われ、大学教員と附属学校園教員との共同研究が組織的に行われるように改善した。
- ・ 附属学校フォーラム：平成23年度から以下のように附属学校フォーラムを開催した：第1回「地域のモデル校としての附属学校—大学・学部の連携をふまえて—」（平成23年度 136名参加）、第2回「子どもたちの言葉は今—聞く力を育てるために—」（平成24年度 143名参加）、第3回「科学的な見方や考え方を育てる～理科教育における授業実践・教員研修・自由研究の指導を通して」（平成25年度 157名参加）、第4回「21世紀型スキルを身につけるICT教育の現在形と未来形」（平成26年度 157名参加）。
- ・ 公開授業研究会および公開講座等：地域のモデル校として、各附属学校園では、教育学部教員を共同研究者にして公開授業研究会および公開講座等を開催した。附属小学校では、茨城県の平成23、24年度教育課程研究指定校に選出された。
- ・ ICT教育の充実：平成26年度から、ICT教育の充実のために2拠点遠隔講義システムを導入し、教育学部附属教育実践総合センターの模擬授業室と附属小学校の情報学習室で、電子黒板を介した音声動画の双方向通信を可能にした。このシステムを活用した英語の授業が行われるなど、今後の活用が期待される。
- ・ 地域による障害のある児童の見守り：附属特別支援学校は平成24年度以来、県警察学校との交流により、警察官に障害についての理解、支援を推進する取組を実施している。これは、障害のある児童生徒を、地域をあげて見守り、支援する体制づくりの一環として実施しており、先駆的な事業である。
- ・ 教育実習に関する取組：1、2年次生対象の教育実習科目を、教員免許状取得希望者全員に対して必修化するとともに、附属学校園を含む学校現場の観察・体験を増やすなど、より授業を充実させた。また、学校教育教員養成課程3年次に必修としている附属小学校・中学校における基本実習の単位数を2単位から4単位とする見直しを行った。
- ・ インターンシップの実施：平成25年度から教育学研究科のインターンシップ・トライアルを附属小学校、附属中学校の協力の下に行った（国語および数学教育専修の大学院生12名）。平成26年度には附属小学校・中学校と連携してインターンシップ科目「授業展開ケーススタディ」を開設し、附属小学校および附属中学校において、教育実習生の対応法、学校・学級経営、行事の流れなどを観察し指導を受けた。大学院生全員による活動として大きな成果を上げた。

## 【平成 27 事業年度】

- ・ 附属幼稚園の取組：茨城県教育委員会主催の幼児教育指導主事研修に協力するとともに、就園前の幼児とその保護者を対象にした公開保育「コミュニティ広場」を実施した（平成 27 年度 7 回実施）。さらに、茨城県立水戸第三高校および水戸市立第二中学校の家庭科の保育体験実習に協力した。
- ・ 附属小学校の取組：「仲間に学ぶ子どもを育てる」を研究テーマに平成 27 年度は 2 回の研究会を開催して、各教科等において、日頃の研究成果を授業などを通して発信している。（参加者：6 月 411 名、1 月 371 名）
- ・ 附属中学校の取組：文部科学省の「インクルーシブ教育システム構築モデル事業」の推進校の一つに選ばれ、盲学校を中心とした学校間交流を進めるとともに、障害のある方と健常者との共生について考える機会を増やした。
- ・ 附属特別支援学校の取組：小中学校における特別な教育的支援を必要とする児童生徒の困難を軽減するためのタブレット活用実践研究および平成 27 年度茨城大学 COC 地域課題解決型特定研究プロジェクト（「ひろがるタブレットの可能性」茨城大学・水戸教育事務所共同プロジェクト、実践協力校：水戸市立石川小学校・水戸市立第一中学校）を実施した。また、授業実践研究の成果を「〈特別支援教育〉1 から始める教科学習『感じる・考える・伝え合う』授業づくり」（明治図書出版）として刊行した。

## 2. 業務運営・財務内容等の状況

## 【平成 22～26 事業年度】

## ○学長のリーダーシップの下での戦略的運営体制の構築に向けたガバナンス改革

平成 22 年度に大学執行部による運営方針等意思形成の体制強化として、「国立大学法人茨城大学の理事等の職務等に関する内規」を制定し、理事、副学長、学長特別補佐の担当及び職務内容の明確化を図るとともに、各学部執行部体制の強化として評議員を評議員・副学部長とした。

また、学内のセンターの連携促進と管理運営の効率化を図るために、教育系 8 センターと研究系 11 センターを統括管理運営する組織として、「教育振興局」および「学術振興局」を設置し、教員人事管理面等においても後述する「全学人事委員会」へ継承される改革を行った。

平成 26 年度に学長選考方法について改革を行い、学長選考会議が望ましい学長像を示し、意向聴取結果のみにとられることなく、回会議が主体的に戦略性の高い学長選考を行う体制に改正した。また、大学の意志決定プロセスについても見直し、学長・理事・副学長をメンバーとする「大学運営会議」および全学の教員人事に関する重要な事項を審議するための「全学人事委員会」を設置し、学長のリーダーシップの下で戦略的な大学運営を行う体制を整備した。学長直轄の管理運営組織として、平成 26 年 10 月に「大学戦略・IR 室」を設置し、さらに「広報室」の強化、「国際戦略室」、「地方創生推進室」の設置準備を行うなど、施策実行体制を強化し、学長のリーダーシップを発揮する体制を整備した。

さらに、予算について、学長が重要事項を明示し、部局等からの要求を査定する方式に改め、予算編成過程を透明化した。

加えて、教職員、学生との意見交換を行うために、学内コミュニケーション

ン担当の執行部スタッフの配置や「学長と語ろう！」と題した「学生懇談会」の開催など学内コミュニケーションを開始した。

これらの取組により、学長のリーダーシップの下で、教職員・学生の意見を取り入れながら、戦略的で開かれた運営を行うガバナンス体制への転換を行った。

## ○弾力的な人事給与システム（年俸制）の導入

教育研究等の業績評価を適正に反映させることで、組織の活性化および多様な人材確保を図るため「年俸制」を平成 27 年 3 月から導入し、教育、研究、社会貢献、校務における年俸制適用教員の業績評価方法の概要を決定した。これにより、教員の流動性を高め、教育研究の活性化を進める基盤を構築した。

## ○リスク管理の強化

平成 26 年 9 月に大学執行部に IT・情報セキュリティ担当の学長特別補佐を配置し、業務関連の IT 環境の総点検を行い、情報に係るリスク管理と危機管理への対応強化・情報処理・利活用に関する包括的検討を開始した。

## ○ダイバーシティの推進

育児や介護に関する支援については、平成 26 年度に「勤務時間短縮制度」の利用者が 2 名あり、ワーク・ライフ・バランスの改善に向けた取組が浸透しつつある。また、女性教員の支援強化策として、産前・産後休暇および育児休業を取得した教員の代替教員として新たに任期付教員を採用できる制度を平成 26 年度に制定し、平成 27 年 4 月に 1 名の教員が利用している。こうした取組により、本学における教職員の男女共同参画の意識を促進し、女性教職員の就業環境を向上させた。

## 【平成 27 事業年度】

## ○学長のリーダーシップの下での戦略的運営体制の構築に向けたガバナンス改革

ガバナンス改革の一環として、国立大学法人茨城大学就業規則等の一部改正を行い、教員採用・昇進、予算の決定、学部長の任命等に関する学長の決定権を明確にし、学長のリーダーシップに基づく大学運営を明確化した。さらに、学長選考会議による学長業績評価体制を整備し、学長選考会議が示す望ましい学長像および学長就任時の所信表明に掲げた内容を踏まえて、教育・研究・地域連携・国際交流・大学運営の 5 項目について、業績の評価を行うこととした。加えて、学長業績評価結果を本学ホームページに公開するなど、透明性の高い戦略的な大学運営に取り組んでいる。

## ○弾力的な人事給与システムの拡充

人事給与制度改革として、平成 27 年 3 月から開始した年俸制が適用された教員の評価制度を策定した。さらに、多様な教育研究人材を確保し、教育研究活動のさらなる活性化を図るクロスアポイントメント制度を導入し、平成 28 年 4 月から 1 名のクロスアポイントメント教員を採用している。また、若手教員の採用および教育研究能力の伸長を図るため、教育研究型および研究特化型の 2 種類のテニュアトラック制を導入を決定した。

人員配置については、限られた人件費の中で、職種や職位等を柔軟に計画することにより教育研究の弾力化を図るとともに、学長のリーダーシップに

より必要な分野に重点的に人員を配置できるようにするため、平成 29 年度の全学組織改革に併せて、定数による管理から人件費による管理を基本とする「ポイント制」に移行することとし、具体的な運用方針を決定するとともに、平成 29 年度に向けた採用活動等に備え、平成 29 年度に各部局が使用できる配分ポイントを決定した。

また、教員の教育研究能力の向上に資するサバティカル制度の活発な利用促進のため、海外への往復渡航旅費や期間中の授業担当の補助などの支援を明確にするなど制度を改正し、平成 27 年度には 3 名の教員に支援を行った。

**○リスク管理・コンプライアンスの強化**

平成 26 年度の検討結果を踏まえて、平成 27 年 4 月、全学の情報戦略統括機関を「情報委員会」に改編し、その下に、情報セキュリティポリシー (ISP) やインシデント対策を扱う「情報セキュリティ専門委員会」と全学的な視点から情報環境整備を行う「情報環境整備専門委員会」を設置した。ISP などについて、理事 (学術担当)、学長特別補佐 (IT・情報セキュリティ担当)、IT 基盤センター長を中心とする実施責任体制を整備した。

法令遵守に関する取組について、「国立大学法人茨城大学における公的研究費の管理・監査体制方針」の見直し等を行った。また、本学における不正防止体制や公的研究費の使用上のルールをまとめた「研究費使用ハンドブック」を作成し、全ての教職員へ配付し周知するとともに、コンプライアンス研修として、新任教職員研修会、科学研究費学内説明会、ハラスメント及び研究不正防止に関する研修 (計 4 回) を実施した。

さらに、教員等個人宛て寄附金の適切な管理については、平成 28 年 1 月に、本学における寄附金の適正な経理のさらなる徹底を図ることを目的とした「寄附金 (助成金) の適正な経理に関する調査」を、全教員を対象として実施するなど、全学的なコンプライアンス体制の抜本的強化を行った。

**○多様な財源を活用した効果的な取組の実現**

平成 26 年度文部科学省「科学技術人材育成のコンソーシアムの構築事業」に採択された URA 3 名および学内措置による URA 2 名の合計 5 名を配置して、各省庁等競争的資金公募情報の収集・分析・通知および申請時における助言等の支援を実施するとともに、科研費については科研費学内説明会の開催や計画調書の申請前点検等を実施し、研究推進、研究費獲得の支援を開始した。その結果、平成 28 年度科研費では、新規分の採択件数が前年度より 31 件増加する成果があった。

また、平成 28 年 3 月に「茨城大学基金」を創設し、企業や個人などから広く寄附金を受け入れる体制を整備した。さらに、学生寄宿舎や福祉施設等の PFI 等による整備実現可能性について複数の企業等と打合せを行い、情報収集を行うとともに、学生寄宿舎 (女子寮) について、PFI 等を活用した整備実現可能性予備的調査を行い、報告書をまとめた。

このように、多様な財源の活用・獲得に向けた取組を進めている。

**3. 「今後の国立大学の機能強化に向けての考え方」を踏まえた取組状況**

**(1) 社会の変化に対応した教育研究組織づくり**

**【平成 25~26 事業年度】**

○「地域創生の知の拠点となる大学、その中で世界的な強み・特色の輝く大

**学」を目指す大学改革の基本構想策定**

平成 26 年 11 月に、①量子線科学分野の教育研究拠点の形成、②農業・環境分野における ASEAN 諸国との連携教育拠点の形成、③地域経営人材育成の強化および教職大学院の設置、④「地 (知) の拠点整備事業」(COC 事業) と連動した全学教育機構の設置を軸とした、本学の強み・特色をさらに強化する改革方針を決定した。そして、全学で目標を共有し、全学部・研究科において学科・専攻改組の構想を具体化し、改革に取り組むための構想・方針および体制を整備した。

**【平成 27 事業年度】**

**○学部・大学院における教育研究組織改革の全学的推進および体系的組織的な教育システム改革を推進する全学教育機構等の設置**

大学改革の基本構想を順次実現するために、平成 28 年度に理工学研究科に量子線科学専攻 (博士前期課程および後期課程) の設置および博士後期課程を 3 専攻に改組、並びに教職大学院設置の申請を行い、認可された (平成 27 年 8 月)。さらに、平成 29 年度に向けて、人文学部・人文科学研究科、教育学部、農学部・農学研究科の改組計画を策定するなど、全学部・研究科において改革を推進している。

教育改革の全学的推進のために、教学 IR、エンロールメント・マネジメント、共通基盤教育、学生支援などを担う「全学教育機構」の平成 28 年 4 月の設置に向けた計画策定と準備を行った。併せて、入学者選抜方法の改善および高大接続改革の推進を図るための「アドミッションセンター」、教職人材を育成するための「全学教職センター」の平成 28 年度設置を決定し、準備を推進した。

**(2) ガバナンス機能の強化**

**【平成 25~26 事業年度】**

**○学長のリーダーシップの下での戦略的運営体制の構築に向けたガバナンス改革**

平成 26 年度に学長選考方法について改革を行い、学長選考会議が望ましい学長像を示し、意向聴取結果のみにとらわれることなく、同会議が主体的に戦略性の高い学長選考を行う体制に改正した。また、大学の意志決定プロセスについて見直しを行い、学長・理事・副学長をメンバーとする「大学運営会議」および全学の教員人事に関する重要事項を審議するための「全学人事委員会」を設置し、学長のリーダーシップの下で戦略的な大学運営を行う体制を整備した。学長直轄の管理運営組織として、平成 26 年 10 月に「大学戦略・IR 室」、平成 27 年度に向けて「広報室」の強化、「国際戦略室」、「地方創生推進室」の設置準備を行うなど、執行体制を強化し、学長のリーダーシップを発揮する体制を整備した。

さらに、予算について、学長が重要事項を明示し、これに基づき部局等からの要求を査定する方式に改め、予算編成過程を透明化した。

加えて、教職員、学生との意見交換を行うために、学内コミュニケーション担当の執行部スタッフの配置や「学長と語ろう！」と題した「学生懇談会」の開催など学内コミュニケーションを開始した。

これらの取組により、学長のリーダーシップの下で、教職員・学生の意見を取り入れながら、戦略的で開かれた運営を行う体制を整備した。

【平成 27 事業年度】

○学長のリーダーシップの下での戦略的運営体制の構築に向けたガバナンス改革

ガバナンス改革の一環として、国立大学法人茨城大学就業規則等の一部改正を行い、教員採用・昇進、予算の決定、学部長の任命等に関する学長の決定権を明確にし、学長のリーダーシップに基づく大学運営を明確化した。さらに、学長選考会議による学長業績評価体制を整備し、学長選考会議が示す望ましい学長像および学長就任時の所信表明に掲げた内容を踏まえて、教育・研究・地域連携・国際交流・大学運営の5項目について、業績の評価を行うこととした。加えて、学長業績評価結果を本学ホームページに公開するなど、透明性の高い戦略的な大学運営に取り組んでいる。

(3) 人事・給与システムの弾力化

【平成 25～26 事業年度】

○弾力的な人事給与システム（年俸制）の導入

教育研究等の業績評価を適正に反映させることで、組織の活性化および多様な人材確保を図るため「年俸制」を平成 27 年 3 月から導入し、本学の教育研究の特性を踏まえた年俸制適用教員の業績評価方法の概要を決定した。これにより、教員の流動性を高め、教育研究の活性化を進める基盤を構築した。

【平成 27 事業年度】

○弾力的な人事給与システムの拡充

人事給与制度改革として、平成 27 年 3 月から開始した 年俸制を適用した教員の評価制度を策定した。さらに、多様な教育研究人材を確保し、教育研究活動のさらなる活性化を図るクロスアポイントメント制度を導入し、平成 28 年 4 月から 1 名のクロスアポイントメント教員を採用している。また、若手教員の採用および教育研究能力の伸長を図るため、教育研究型および研究特化型の 2 種類のテニユアトラック制の導入を決定した。

人員配置については、限られた人件費の中で、職種や職位等を柔軟に計画することにより教育研究の弾力化を図るとともに、学長のリーダーシップにより必要な分野に重点的に人員を配置できるようにするため、平成 29 年度の全学組織改革に併せて、定数による管理から人件費による管理を基本とする「ポイント制」に移行することとし、具体的な運用方針を決定するとともに、平成 29 年度に向けた採用活動等に備え、平成 29 年度に各部局が使用できる配分ポイントを決定した。

また、教員の教育研究能力の向上に資するサバティカル制度の活発な利用促進のため、海外への往復渡航旅費や期間中の授業担当の補助などの支援を明確にするなど制度を改正し、平成 27 年度には 3 名の教員に支援を行った。

(4) 人材・システムのグローバル化および積極的な留学生支援

【平成 25～26 事業年度】

○国際化の推進体制の整備

平成 24 年 12 月に「国際交流委員会」の下に設置された「国際化強化 WG」において、教育や研究の多くの分野で展開されている国際化の取組を一体的に推進するために「茨城大学の国際化に向けた基本方針」について検討し、

平成 25 年 9 月に策定された。また、平成 25 年度に「大学の世界展開力強化事業」に採択され、ASEAN 地域の大学との連携プログラム (AIMS プログラム) を開始した。これらの取組の結果、協定校は、平成 21 年度の 31 大学から平成 26 年度には 51 大学に増加し、派遣学生は平成 21 年度の 107 名から平成 26 年度には 134 名に増加した。

【平成 27 事業年度】

○国際化の推進体制の一層の強化

平成 27 年 4 月に国際交流事業を統括する組織として、管理運営部門に学長直轄の「国際戦略室」を設置し、国際コーディネーターを配置してグローバル化の戦略的推進を強化する体制を整備した。また、「茨城大学海外派遣学生旅費支援金」制度を設け、学生の海外留学・研修を推進した。これらの第 2 期の取組を通して、第 3 期の目標である「アジア・太平洋地域での国際連携ネットワーク構築」に向けた基盤を構築した。

○グローバル人材育成の強化

※P. 8、全体的な状況、【平成 27 事業年度】「グローバル人材育成の強化」参照

(5) イノベーションを創出するための教育・研究環境整備、理工系人材の育成強化

【平成 25～26 事業年度】

- 工学部では、研究組織の連携強化、外部資金の獲得強化、研究推進を行うためのコアとなる組織として、平成 24 年度に 4 つの工学部附属教育研究センター (ライフサポート科学教育研究センター、塑性加工科学教育研究センター、グリーンデバイス教育研究センター、高度化防災セキュリティ技術教育研究センター) を設立した。さらに、平成 26 年度には「ICT グローカル教育研究センター」を設立し、体制を拡充した。また、平成 26 年 10 月に、研究成果を発信し産学連携を促進するため、工学部附属教育研究センター公開シンポジウムを開催し、61 名の参加があった。

- 理工系イノベーション人材育成のため、先端科学技術研究機関 (J-PARC 等) と連携した量子線科学分野の教育研究拠点の形成を目指し、理工学研究科の組織改革の計画を検討した。

- フロンティア応用原子科学研究センターでは、2 台の中性子回折装置の特徴を生かした教育研究を推進するために、博士前期課程の大学院生を対象に量子ビーム利用教育を平成 24 年度から開始し、大学院集中講義「量子ビーム応用解析」を開講 (1 単位) した。平成 26 年度も継続して実施し、先端的な量子ビーム科学の知識を有する理工系人材の育成に寄与している。

- 科学技術イノベーション総合戦略および日本再興戦略において、総合科学技術会議を司令塔として創設された戦略的イノベーション創造プログラム (SIP) において、その中の課題の一つである「革新的燃焼技術」研究におけるクラスター大学に採択され、本テーマの研究を実施している。



**【平成 27 事業年度】****○学部・大学院における教育研究組織改革の全学的推進、理工系人材の育成強化**

国際的な視野で地域の課題解決に挑戦し、持続可能な地域づくりに貢献する人材の育成強化を図るために、全学的な教育研究組織の改組を進める中で、先行して平成 28 年度に理工学研究科に量子線科学専攻(博士前期課程および後期課程)の設置および博士後期課程を 3 専攻に改組、並びに教職大学院設置の申請を行い、認可されるとともに、平成 28 年度に両組織を改組することとなった。これにより、全国初の量子線科学に関する教育研究拠点を形成した。

また、平成 29 年度改組に向けて、農学部・農学研究科の改組計画を策定した。

さらに、理学部では、総合的原子科学に関する基礎研究から応用・実用研究まで取り組むことのできる新しい人材育成を目指して平成 20 年度から実施している「総合原子科学プログラム」を発展させ、地域にある先端的研究機関との連携を強化するとともに、量子線科学専攻における研究にスムーズにつながる「量子線科学プログラム」として平成 28 年度から実施することとした。これまでの「総合原子科学プログラム」では、日本原子力研究開発機構において卒業研究を行うことが可能であり、物理学コース、化学コース及び生物科学コースで必修科目として認めていたことに加え、「量子線科学プログラム」では、上記の 3 コースに加え、学際理学コースの一部においても必修科目として認めることとした。

加えて、小・中・高校生や一般市民を対象として、科学技術に親しむことを目的とした「サイエンステクノロジーフェスタ 2015」を開催し、講演や体験実験を行い、113 名の参加を得た。

項目別の状況

I 業務運営・財務内容等の状況  
 (1) 業務運営の改善及び効率化に関する目標  
 ① 組織運営の改善に関する目標

中期目標  
 ① 法人運営体制及び事務管理体制を効率的に運営する。  
 ② 業務の専門性に合った人材確保・育成を行い、業務運営を改善する。  
 ③ 教育研究組織の運営にあたって、教員資源を有効に活用できるように改善する。

中期計画	平成 27 年度計画	進捗状況		判断理由（計画の実施状況等）	ウェイト	
		中期	年度		中期	年度
<法人運営体制の改善> 【42】法人組織及び法人運営体制を見直し、運営の改善と効率化を図る。 施策として以下の取組を実施する。役員会・副学長学長補佐会議・副学長学部長会議の関係の見直し、経営協議会・教育研究評議会の会議運営の改善、理事とその統括組織との関係の見直し、第3期中期計画検討委員会を組織				(平成 22～26 年度の実施状況概略) 【42】 ○各種会議の関係の見直し 平成 22 年度に、大学運営上の諸課題について、副学長・学長補佐会議で整理し、副学長・学部長会議で学部長に情報を提供し情報の共有化を図り、共通認識を持つことで学部等を含めた大学執行部の意思統一を図ることとした。さらに平成 26 年度には、大学の運営方針の形成過程の整理合理化・実質化を目的に、大学の意志決定プロセスを見直し、学長・理事・副学長をメンバーとする「 <u>大学運営会議</u> 」を設置して、執行部が審議だけでなく議論を行う場を創設し、大学執行部による集団的かつ実質的な意思形成を行う体制を整備した。 ※P. 12、○全体的な状況、【平成 22～26 事業年度】「学長のリーダーシップの下での戦略的運営体制の構築に向けたガバナンス改革」参照 ○法定会議および学内主要会議の運営改善 経営協議会の外部委員からの指摘もあり、会議の効率化を図る観点から会議時間の 90 分ルールを導入し、ペーパーレス会議とするなどの会議運営の改善を行った。これら会議の効率化と会議時間の短縮が図られ、大学構成員に対する速やかな情報伝達が行われた。 ○理事とその統括組織との関係の見直し 理事・執行部の役割分担を明文化して明確にするとともに、大学執行部の経営・企画立案機能の強化を目的として「 <u>大学戦略・IR 室</u> 」を平成 26 年 10 月に設置し、客観的データに基づく戦略的大学の運営の支援を行うことにより、大学改革などを進める体制を整備した。 ○第3期中期目標・中期計画策定のWGの設置 第3期中期目標・中期計画の検討・審議を行う「 <u>中期目標素案策定 WG</u> 」を設置し、構成員を各学部の評議員クラスの教員および理事（総務・財務担当）、事務局4部局の部長のほか、9月に着任した新学長のもと、 <u>女性の准教授1名を執行部スタッフ（大学評価担当）として配置し</u> 、当WGの構成員となった。平成 27 年 6 月末提出の第3期中期目標・中期計画素案の策定に向けての検討を行い、本学における大学改革の方向性、また文部科学省から示された実施要領、ひな形等を踏まえ一覧表（素案の要素表）を作成するな		

			<p>ど十分に役割を果たしている。</p>
<p>【42】 ○ガバナンス改革を踏まえて改善を図った各種会議の在り方を点検する。  ○ガバナンス改革を踏まえ改善を図った教育研究評議会および経営協議会の運用について点検する。  ○大学戦略・IR室を運用し、意思決定支援を充実する  ○第3期中期計画の策定を行う。</p>	<p>III III</p>		<p>これらの取組および恒常的な改善等により、この中期計画は達成されている。 <b>(平成27年度の実施状況)</b> 【42】 <b>○各種会議運営の効率化</b> 運営方針の形成過程の整理合理化・実質化を目的に、大学の意志決定プロセスについて点検した結果、会議での報告事項に多くの時間を割いていたことから、報告事項は事前に資料公開を行うことにより、原則として会議内での個々の報告を廃止した。また、各会議へ提案する議題は、所管課等が各理事・副学長の判断を仰ぎ、精選することとした。 さらに、諸議案について、必要とされる会議での審議等の漏れを防止するため、会議議題連絡票の様式について見直した。また、併せて会議の際に議案説明が効率的に行えるよう説明概要の様式についても見直した。 <b>○会議運営の改善</b> 経営協議会の外部委員においては、過去の会議資料等をグループウェア（ガルーン）の文書庫で閲覧できないことから、各委員専用の紙ベースのファイルを作成し、大学で保存管理している。このことにより、会議の都度過去資料を持参する必要が無くなるとともに、学外非公開の資料等に対するセキュリティが向上した。 <b>○大学戦略・IR室の運用</b> 平成26年10月より設置された大学戦略・IR室は、平成27年度に、専任教員1名、常勤職員6名（2名増員）の体制に強化された。 大学戦略・IR室では、第3期初期までの大学改革の工程表を示した「アクション・プログラム」の進捗管理を行い、可視化を図るとともに、<u>四半期毎に役員会等へ報告を行い、ガバナンスの向上を支援した。</u> また、平成27年度には学部・研究科の改組および大学機関別認証評価の受審、第3期中期目標・中期計画や平成28年度計画の策定に関する業務を優先的に行った。さらに今後は、大学執行部、学部執行部や各現場などへ意思決定や判断を支援する素材として大学運営上の重要なデータ等の経年変化を表・グラフにまとめた「茨城大学ファクトブック」を作成し、会議等に活用する予定である。 各学部等に対しては、大学戦略・IR室専任教員がFD研修会の講師を担当するなど、教育活動の現状と課題について情報提供を行う等、意思決定支援を充実させた。 <b>○第3期中期計画の策定</b> 平成26年度に設置した第3期中期目標・中期計画策定に係るWGにおいて、平成27年度も引き続き議論等を行い、学内会議等での様々な意見を踏まえながら、6月末に文科省に素案を提出した。その後文科省からの意見等を踏まえ加筆・修正を行い1月末に原案を提出した。 3月1日付けで文部科学大臣から中期目標が提示され、3月31日付けで中期計画が認可された。また平成28年度計画についても学内で協議を行い3月31日までに策定した。本学の中期計画は、<u>計画ごとに複数の評価指標および指標に係る目標を設定し、定量的、定性的な目標を設け、数量的に中期計画の進捗状況を把握し、PDCAサイクルを機能させる内容</u>とした。  これらの取組により、この年度計画は達成されている。</p>

<p>&lt;事務管理体制の改善&gt;  <b>【43】</b>事務管理体制の見直しを行い、効率的に運営できる体制に改善する。          施策として以下の取組を実施する。事務局内の事務管理体制の改善</p>			<p>(平成 22～26 年度の実施状況概略)  <b>【43】</b>  <b>○事務局内の事務管理体制の改善</b>          事務職員が減少し、さらにアウトソーシングや業務軽減にも限界がある中、平成 22 年 4 月の教育振興局、学術振興局の設置に合わせて、長年蓄積された専門知識・業務経験を生かした継続雇用職員を学務部、学術企画部に配置し、事務体制を強化した。また、事務系職員の定型的業務、季節的業務を軽減し、専門的能力を発揮し、継続雇用制度を有効に活用することを目的に、「事務支援室」を設置した。さらに、決裁の簡素化（権限の委任）について、規則改正を行うとともに、各部局共通のデータ等について、グループウェア（ガルーン）の文書庫に掲載し、学内の各個人が事務処理上必要な情報を閲覧・使用可能とし、事務処理の効率化と利便性の向上を実現した。          平成 26 年度には、大学執行部の経営・企画立案機能の支援を目的とした「<u>大学戦略・IR 室</u>」を設置するとともに、AIMS プログラムを含めた国際交流事業を統括する「<u>国際戦略室</u>」の平成 27 年 4 月開設に向けた準備を進め、<u>国際コーディネーター1名を採用した</u>。さらに広報室では平成 27 年 4 月からの体制強化に備え、<u>メディア業界の勤務経験者を常勤専門職として採用</u>するなど業務実施体制を大幅に強化した。また、地方創生推進戦略の企画立案、自治体および関係外部機関等との連絡調整、茨城県の「まち・ひと・しごと創生本部」と連携した大学等コンソーシアムの企画、運営、連絡調整などを行うための「<u>地方創生推進室</u>」の平成 27 年 4 月開設に向けた準備を進めるなど業務実施体制の強化を進めた。</p> <p>これらの取組および恒常的な改善等により、この中期計画は達成されている。</p>
	<p><b>【43】</b>          ○大学改革を遂行していく上での必要性を踏まえ、柔軟に事務管理体制の改善を行う。また引き続き事務の効率化を実施する。</p>	<p>III III</p>	<p>(平成 27 年度の実施状況)  <b>【43】</b>  <b>○事務局内の事務管理体制の改善</b>          本学の AIMS プログラムを含めた国際交流事業を統括する「<u>国際戦略室</u>」を設置し、AIMS プログラムの学内展開に際して必要な事項を整理しつつ、各学部への理解と協力を求めるため、学部との話し合いや委員会での審議提案を行うなど、国際戦略室を中心として、互いに情報共有し、連携協力することで国際交流体制の組織体制を強化した。また、「<u>地方創生推進室</u>」を設置し、平成 27 年度に設立した「<u>いばらき地域づくり大学・高専コンソーシアム</u>」の設立記念シンポジウムを平成 27 年 7 月に開催し、大学・企業・行政関係者ら合わせて 250 名以上の参加者を得た。          さらに、旅費計算業務を一括で担う「<u>旅費計算室</u>」を設置し、これまで分散して行っていた業務を集約し、旅費業務の効率化を実現した。          加えて、全学教育機構、全学教職センター、アドミッションセンターの設置準備や上記の機構等の設置に伴う教務関係事務の再編成および水戸地区教務関係事務の一元化を図ることを目的に、「<u>全学教育機構等設置準備室</u>」を設置した。</p> <p>これらの取組により、この年度計画は達成されている。</p>
<p>&lt;職員登用及び職員の職能化による組織改革&gt;  <b>【44】</b>教員及び職員の業務の専門性に合った登用を行い、効率的効果的な運営に生かす。</p>			<p>(平成 22～26 年度の実施状況概略)  <b>【44】</b>  <b>○教職員人事システム及び任期制の見直し</b>          ・平成 22 年度より、定年退職予定の本学教員を、大学院研究科の教育研究等の活性化および学部の教育研究等の充実を目的に制度化された「特任</p>

<p>施策として以下の取組を実施する。教職員人事システムの見直し、任期制の見直し、教職員定数管理の見直し</p>			<p>教員制度」により任期付きで採用（平成 22～26 年度：延べ 57 名）し、教育・研究指導等の継続性を図るとともに、就職指導や入試広報等の特定業務を担当する「特命教授制度」により高等学校長経験者等を採用（平成 22～26 年度：延べ 29 名）し、専門的業務を強化した。さらに、多様な専門性を有した人材を採用し、産業界等の連携を発展・拡充させるため、外部資金を財源とした「教育研究振興教員・学術振興研究員制度」を創設し、さらなる本学の教育研究活動等を発展させた。</p> <ul style="list-style-type: none"> <li>平成 22 年度より、事務職員の多様な登用制度の一環として、国立大学法人採用試験のほかに、学内ニーズに沿った多様な人材を確保する目的で「非常勤職員から常勤職員の学内登用試験」を実施するとともに、業務閑散・繁忙期等に合わせたグループ制の導入などにより、人的資源を有効活用した（平成 22～26 年度：学内登用試験採用実績 3 名）。</li> </ul> <p>○教職員定数管理の見直し</p> <p>平成 26 年度には、学長のリーダーシップの下、全学的に教員人事に関する重要な事項を審議するため、「全学人事委員会」を設置し、学長が定める「全学人事基本方針」に基づき、人事を行うこととともに、教職員の定数管理を定員による管理から人件費に基づく管理とする「ポイント制」の導入を決定し、平成 29 年度導入のための制度を策定した。さらに、教員の流動性の確保や、適正な評価に基づくインセンティブの付与等を通じた教育研究の活性化に資するため、教員の「年俸制」（平成 26 年度：2 名）を導入した。</p> <p>これらの取組を計画的に実施し、多様な給与制度改革およびポイント制導入など第 3 期中期目標期間に向けた取組が実施されたことにより、この中期計画は上回って達成されている。</p>
<p>【44】 ○新たな教員採用・昇進等のシステムに基づき人事を実施する。  ○ガバナンス改革を踏まえ、ポイント制の導入等新たな人事管理方針を検討する。</p>	<p>IV IV</p>	<p>IV IV</p>	<p>（平成 27 年度の実施状況）</p> <p>【44】 ○教職員人事システムの見直し</p> <ul style="list-style-type: none"> <li>平成 26 年度に「全学人事委員会」を設置し、また、学長が定める「全学人事基本方針」を策定し、教員の採用や昇進等の基本方針を定め、全学的な人事の方向性を整備した。また、以下の人事システムについて検討及び制度設計の準備を行い、弾力的な人事給与システムを導入した。</li> </ul> <p>①ポイント制の導入</p> <ul style="list-style-type: none"> <li>限られた人件費の中で、職種や職位等を柔軟に計画することにより教育研究の弾力化を図るとともに、学長のリーダーシップにより必要な分野に重点的に人員を配置できるようにするため、平成 29 年度の全学組織改革に併せて、定数による管理から人件費による管理を基本とする「ポイント制」に移行することとし、具体的な運用方針を決定するとともに、平成 29 年度に向けた採用活動等に備え、平成 29 年度に各部局が使用できる配分ポイントを決定した。</li> </ul> <p>②給与制度改革</p> <ul style="list-style-type: none"> <li>年俸制の導入：平成 26 年度に「年俸制」を導入し、2 名の教員に適用した。平成 27 年度には、5 名の教員が適用となっている。また、年俸制適用教員の業績評価については、年俸制適用教員業績評価専門部会において、評価方法の詳細を検討し、「国立大学法人茨城大学年俸制適用教員の業績評価に関する規程（平成 28 年 4 月 1 日施行）」</li> </ul>

			<p>を制定した。</p> <ul style="list-style-type: none"> <li>・ テニュアトラック制の導入：優れた若手教員に経験を積ませ、自立した教員となることのできるよう、<u>教育研究型および研究特化型の2種類のテニュアトラック制の導入</u>を決定した。</li> <li>・ <u>クロスアポイントメント制度</u>：多様な教育研究人材を確保し、教育研究活動のさらなる活性化を図るため、クロスアポイントメント制度の導入を決定し平成28年4月から1名のクロスアポイントメント教員を採用した。</li> </ul> <p>これらの取組により、教員の流動性を高めるとともに、多様な教育研究人材を確保し、教育研究をより活性化させるべく第3期中期目標期間に向けた土台を構築したことで、当初の検討という年度計画を上回って達成されている。</p>
<p>【45】採用の工夫や多様な研修を行って、職員の職能化を図る。</p> <p>施策として以下の取組を実施する。職員研修方針の改善、専門職の充実</p>	<p>【45】</p> <p>○職員研修方針の改善</p> <p>平成23年4月に策定された「茨城大学事務職員研修ポリシー」に基づき、毎年度社会背景等に即して、研修計画方針を改訂し、体系的な各種研修を実施するとともに、研修ポリシーや本学における研修プログラム、研修受講者の声などを掲載した「意識向上ハンドブック」を作成・配布し、研修参加者以外への啓発活動も実施した。また、各種研修を実施する中で平成26年度には、事務系職員のSDとして、大学職員としての力量を高めるために「<u>若手テーマ学習会</u>」を採用後2～10年前後の若手職員20名および係長以上のアドバイザー4名で実施した。これは、課題学習および合宿を通じて職員間の親睦を深めることも目的としており、課題レポート作成、プレゼン発表とともに、アドバイザーにとっては「OJT研修」としての側面を持たせ、若手職員とのコミュニケーション向上、事務組織全体のチーム力の向上など、実践的な研修として実施した。</p> <p>○専門職の充実</p> <p>平成22年度より、事務系専門職制度導入の検討を進め、平成23年度に情報処理部門に、情報基盤主任専門職および情報基盤専門職を配置した。さらに、高度な専門的知識を有する職員として <u>広報室にメディア業界の勤務経験者1名</u>、教員の外部研究資金の獲得および執行・報告等を支援する <u>URA2名を採用</u>したほか、平成26年度文部科学省「科学技術人材育成のコンソーシアムの構築事業」に群馬大学、宇都宮大学と共同で申請した『<u>地域特性を活用した「多能工型」研究支援人材養成拠点</u>』構築事業により、<u>URA3名を採用</u>し研究支援体制を強化するとともに、「<u>国際戦略室</u>」に国際コーディネーター1名を採用するなど、職員の職能化を充実させた。</p> <p>これらの取組および恒常的な改善等により、この中期計画は達成されている。</p>		<p>(平成22～26年度の実施状況概略)</p> <p>【45】</p> <p>○職員研修方針の改善</p> <p>○専門職の充実</p>
		<p>【45】</p> <p>○研修プログラムの点検評価を行い、研修プログラムを改善する。</p> <p>○新たに採用したURAや国際コーディネーター等の専門職が活躍できるような体制を整備する。</p>	<p>III III</p>

		<p>④「ハラスメントおよび研究不正防止研修」(※P. 67、特記事項、「〇法令遵守に関する取組」参照)</p> <p>⑤「クレーム対応研修」</p> <p>などの研修を実施し、研修プログラムを改善した。</p> <p><b>〇専門職の充実</b></p> <p>学内外の分野別の研修等を通じ、専門的な技術修得のサポートを行った。また、研究体制の強化のために URA を管轄する <u>学長特別補佐(研究戦略担当)</u> を配置し、体制を整備した。また、<u>国際コーディネーター</u>を、<u>学長特別補佐(国際戦略担当)</u>を室長とする「<u>国際戦略室</u>」(平成 27 年 4 月 1 日開設)に配置し、国際的な取組に向けた体制を整備した。さらに、広報や基金の分野において外部機関での経験のある者を採用した。</p> <p>これらの取組により、この年度計画は達成されている。</p>
<p><b>【46】男女共同参画事業を推進し、女性教職員を積極的に活用する施策を導入する。</b></p> <p>施策として以下の取組を実施する。女性教員の採用促進施策の導入、女性教職員支援策の導入</p>		<p>(平成 22～26 年度の実施状況概略)</p> <p><b>【46】</b></p> <p><b>〇女性教員の採用促進施策および女性教職員支援策の導入</b></p> <ul style="list-style-type: none"> <li>平成 22 年度には、男女共同参画推進委員会において本学の教職員を対象に実施した男女共同参画調査結果および国立大学協会が実施した全国大学の男女共同参画関係施策の調査結果を踏まえ、女性教員を採用した学部インセンティブとして「<u>女性研究者採用促進経費</u>」(28 名×100 万円)を措置したほか、女性教員の支援策として、<u>産前・産後休暇および育児休業取得時の代替の措置「任期付教員」</u>の採用(平成 22～26 年度：延べ 13 名)を実施した。</li> <li>平成 23 年度には、次世代育成支援対策推進法に基づく第 2 期の行動計画において、ワーク・ライフ・バランスに対する理解促進、男女共同参画推進に係る取組として、男女共同参画推進基本方針の策定、時間外労働の削減のための定時退勤日の取組推進、教員公募文書へのポジティブアクションの記載等を実施した。これらの取組により、これまで女性教員がいなかった農学部において女性教員 2 名が採用されるなどの効果があった。</li> <li>平成 25 年度に改正された「<u>育児・介護休業に関する諸規則</u>」に規定する勤務時間短縮制度の適用者が 2 名(平成 26 年度)あり、そのうち 1 名については、<u>代替のパート職員を配置</u>し、ワーク・ライフ・バランスの改善に向けた取組を行った。</li> <li>平成 26 年度には、<u>大学執行部に新たに女性教員を 2 名配置し(うち 1 名は男女共同参画の担当)</u>、男女共同参画推進のための体制強化を図るとともに、男女共同参画推進委員会において、男女共同参画推進基本方針をより具体化するため、学内の女性比率の向上や女性職員の役職登用の促進等、取り組むべき事項を具体的にわかりやすく示したものに改正した。また、<u>男女共同参画をテーマに「学長意見交換会」を開催</u>し、教職員約 30 名の参加の下、活発な意見交換が行われ、今後の大学運営上有意義な意見交換の場となった。</li> </ul> <p>上記の取組により、本学における職員の男女共同参画の意識が促進され、女性教職員の就業環境が向上するなど、この中期計画は達成されている。</p>

	<p>【46】</p> <p>○女性教員採用促進に向けた新たな取組を実施する。</p> <p>○育児休業取得者の代替教員の措置など、女性教職員がより活躍しやすいような環境整備を行う。</p>	<p>III III (平成 27 年度の実施状況)</p> <p>【46】</p> <p>○女性教員の採用促進施策の導入          学外から講師を迎え、大学における男女共同参画推進の意義と課題について「平成 27 年度茨城大学男女共同参画シンポジウム」を開催した。また、教職員を対象に、ワーク・ライフ・バランスと男女共同参画のためのニーズ調査を実施した。          さらに、男女共同参画を一層推進させるため、平成 28 年 4 月に学長直轄組織として「ダイバーシティ推進室」を設置し、それに合わせて男女共同参画推進委員会を「ダイバーシティ推進委員会」に拡充改組することを決定した。          「女性研究者採用促進経費」については、平成 27 年度も継続して実施し、女性教員を採用した部局に対して措置を行った。</p> <p>○女性教職員支援策の導入          平成 26 年度に導入した勤務時間短縮制度や女性教員の育児休業等取得者の代替教員制度について利用者拡大を実現させるため、男女共同参画のためのニーズ調査などを実施した。          平成 27 年度の各制度適用者数は以下のとおりである。          ①勤務時間短縮制度 1 名          ②育児休業等取得者の代替教員制度 5 名</p> <p>これらの取組により、この年度計画は達成されている。</p>
<p>&lt;教育研究運営組織の改善&gt;</p> <p>【47】学部学野制を有効に活用した新たな教員運用方式を導入して、教育研究組織の運営を改善する。          施策として以下の取組を実施する。学部改組及び研究科改組と関連する教員定数管理の見直し、学部研究科を越えた教育研究での教員の有効活用、教員年齢バランスの見直し</p>	<p>対角線</p>	<p>(平成 22～26 年度の実施状況概略)</p> <p>【47】</p> <p>○教員定数管理の見直し          平成 22 年度より、第 1 期から継続してきた定員削減（教員ポスト不補充年次計画による 60 人確保後、学長運用教員として 15 人使用）による教育・研究の質の低下の懸念の解消、学部間の教員数の不均衡の改善等を図るため、特任教授制度、特命教授制度を創設し、平成 23 年度には外部資金（受託研究等収入、受託事業等収入、共同研究等収入および寄附金収入等）を財源とする常勤の教育研究振興教員および学術振興研究員制度を創設した。平成 26 年度には、学長のリーダーシップの下、全学的に教員人事に関する重要な事項を審議するため、「全学人事委員会」を設置し、学長が定める「全学人事基本方針」に基づいて人事を行うこととするとともに、教職員の定数管理を定員から人件費に基づく管理とする「ポイント制」の導入を決定した。</p> <p>○学部・研究科を超えた教育研究での教員の有効活用          平成 24 年度には、人文学部と教育学部教職科目の一部や博物館学芸員資格取得に係る科目の一部について、相互乗り入れを始めた。平成 25 年度には、人文学部・教育学部間における地理学系の専門科目について、人文地理学Ⅱ、自然地理学Ⅲなどの共通開設の拡充を行った。大学院では、全研究科間における大学院共通科目を 20 科目開設し、学生に幅広い授業科目群を構築した。また、「大学の世界展開力強化事業」に関連して開設する地域サステイナビリティ学コース科目について、農学部、理学部及び ICAS 教員により開講し、人文学部生、教育学部生、工学部生についても履修を可能とするとともに、平成 26 年度には、COC 事業の全学部混合地域 PBL 科目について、平成 28 年度から 3 本開講することを決定した。また、大学院においても平成 28 年度から 大学院共通科目において地域 PBL 科目の実施を決定した。</p> <p>○教員年齢バランスの見直し</p>



			<p>教員の流動性の確保や、適正な評価に基づくインセンティブの付与等を通じた教育研究の活性化に資するため、<u>教員の「年俸制」を導入</u>するとともに、優れた若手教員に経験を積ませ、自立した教員となることができるよう、「<u>テニユアトラック制</u>」導入等の新しい採用方法等の検討を行った。</p> <p>これらの取組および恒常的な改善等により、この中期計画は達成されている。</p>
<p><b>【47】</b></p> <ul style="list-style-type: none"> <li>○全学の大学改革やガバナンス改革を踏まえ、ポイント制の導入等今後の人事管理方式を検討する。</li> <li>○学士課程又は修士課程の専門教育において、学部又は研究科を越えて教員が授業を提供し、単位を付与することのできる教育制度を充実する。</li> <li>○教員年齢バランスの適正化の推進結果を確認し、第3期中期計画に反映する。</li> </ul>	<p>III III</p>		<p>(平成27年度の実施状況)</p> <p><b>【47】</b></p> <p>○<b>教員定数管理の見直し</b> 限られた人件費の中で、職種や職位等を柔軟に計画することにより教育研究の弾力化を図るとともに、学長のリーダーシップにより必要な分野に重点的に人員を配置できるようにするため、平成29年度の全学組織改革に併せて、定数による管理から人件費による管理を基本とする「<u>ポイント制</u>」に移行することとし、具体的な運用方針を決定するとともに、平成29年度に向けた採用活動等に備え、平成29年度に各部局が使用できる配分ポイントを決定した。</p> <p>○<b>学部研究科を越えた教育研究での教員の有効活用</b> 平成29年度からの教職課程において、全学教職センターが中心となって教員養成を行うことを決定した。また、教育学部学生以外対象の「教職に関する科目」の開講を共通化した。 このほか、理工学研究科においては、平成27年度に研究科間の横断型教育プログラムとして「<u>原子力工学教育プログラム</u>」と「<u>サステイナビリティ学プログラム</u>」を開講するとともに、宇都宮大学との単位互換制度を活用した横断型教育プログラムとして「<u>先進創生情報学教育研究プログラム</u>」を開講した。</p> <p>○<b>教員年齢バランスの見直し</b> 平成27年度に学長が定める「全学人事基本方針」に、採用および昇進の基本方針として年齢等に係る教員組織全体の構成バランスに配慮する旨を明記することにより、各学部における対応が一層推進されることとなった。また、多様な人材を確保するために <u>テニユアトラック制</u>や<u>クロスポイントメント制度</u>を導入するとともに、新給与制度や若手教員の雇用促進について第3期中期計画に反映させた。</p> <p>これらの取組により、この年度計画は達成されている。</p>

I 業務運営・財務内容等の状況  
 (1) 業務運営の改善及び効率化に関する目標  
 ② 事務等の効率化・合理化に関する目標

中期 目 標	① 効率的な事務遂行を目指して、事務組織の機能を改善する。
--------------	-------------------------------

中期計画	平成 27 年度計画	進捗状況		判断理由（計画の実施状況等）	ウェイト	
		中 期	年 度		中 期	年 度
<事務機能の改革> 【48】大学運営に柔軟に適應した効率的な事務機能の実現を図る。 施策として以下の取組を実施する。事務業務実施組織の機能別体系化	/			(平成 22～26 年度の実施状況概略) 【48】 ○事務業務実施組織の機能別体系化 平成 22 年 4 月に、長年蓄積された専門知識・業務経験を持つ継続雇用職員を構成員とする「事務支援室」を設置するとともに、管理運営部門に「広報室」を設置した。また同年 9 月に事務局長の下に「茨城大学事務組織改革等推進チーム」を設置、平成 23 年度には決裁手続きの合理化等 11 件、翌年度には職員宿舎等管理業務のアウトソーシング等 18 件の業務の合理化・一元化を推進した。さらに、旅費計算業務の一元化として「旅費計算室」の平成 27 年 4 月設置の準備を推進し、事務業務実施組織の機能別体系化を推進した。 また、平成 25 年度には、総務課内に「大学改革推進室」を立ち上げ、大学改革に対応する体制強化を図り、平成 26 年 10 月には、この組織をさらに進化させ、大学執行部の経営・企画立案機能の支援を図る学長直轄の組織として管理運営部門に「大学戦略・IR 室」を設置した。さらに同じく管理運営部門に「広報室 (H27 再編)」、「国際戦略室 (H27 新設)」、「地方創生推進室 (H27 新設)」の設置の検討を進めた。  これらの取組により、学長のリーダーシップの下、大学運営を効果的・効率的にサポートするため、学長直轄の管理運営部門を機能別に体系化したほか、既存事務組織内における改組再編等による機能別体系化を推進した。これらの取組により、この中期計画は上回って達成されている。		
		【48】 ○事務業務実施組織の機能別体系化を進め、効率的な事務機能を実現させる。	IV III	(平成 27 年度の実施状況) 【48】 ○事務業務実施組織の機能別体系化 ・ 本学の AIMS プログラムを含めた国際事業を統括する「国際戦略室」を設置し、国際交流体制を強化した。また、地方創生推進戦略の企画立案、自治体および関係外部機関等との連絡調整、茨城県の「まち・ひと・しごと創生本部」と連携した大学等コンソーシアムの企画、運営、連絡調整などを担う「地方創生推進室」を設置した。 さらに、旅費計算業務を一括で担う「旅費計算室」を設置し、これまで分散して行っていた業務を集約し、旅費業務の効率化を実現した。 ・ 社会連携センターは、新たに創設された「茨城大学基金」の運営など		

		<p>の遂行のため、平成 28 年度に向けた事務組織の再構築の準備を行った。それにより、平成 28 年度から、これまで事務局に組織されている社会連携課を社会連携センター内に組織するとともに、2つの課（事業推進課、産学連携課）が社会連携センター内に新設されることとなった。</p> <p>これらの取組により、この年度計画は達成されている。</p>
<p>&lt;事務業務の効率化・合理化&gt;  <b>【49】業務の簡素化とIT化を推進する。</b>          施策として以下の取組を実施する。IT基盤センターの組織と機能の見直し、主要な会議のIT化、事務処理の改善</p>	<p>III III</p>	<p><b>(平成 22～26 年度の実施状況概略)</b>  <b>【49】</b>  <b>○IT 基盤センターの組織と機能の見直し</b>          IT 基盤センターでは、東日本大震災の際に全システムが停止し、完全復旧に約 1 ヶ月を要した経験を踏まえ、これまで建屋内に分散していたサーバーなど情報機器類を移設してクラウド基盤として活用するため、<u>屋外設置式の「コンテナ型データセンター」を導入した。</u>また、学生用クラウド型メールシステムの提供による業務の簡素化として、平成 26 年 4 月から学生向けに「Microsoft Office 365」の提供を開始し、これにより大学と学生が災害時にも連絡を取ることが可能となった。</p> <p>さらに、平成 26 年度には、大学執行部に学長特別補佐（IT・情報セキュリティ担当）を配置し、業務関連の IT 環境の総点検を行った。その結果、リスク管理と危機管理への対応強化・情報処理情報利活用の一元化を目的に全学委員会として、また「情報委員会」を改編することを決定した（平成 27 年 4 月設置）。</p> <p><b>○主要な会議の IT 化、事務処理の改善</b>          平成 22 年度には、大学の主要会議で、グループウェア（ガルーン）を利用したペーパーレス会議とすることを決定・実施した。運用開始当初は、本部棟第一会議室で開催される役員会等法定会議などで利用していたが、毎年改善等を重ね、他の会議での利用および工・農学部においても VCS システムと併用したペーパーレス TV 会議での活用など利用の幅を大きく広げるとともに、従前の会議資料印刷に係る担当者の業務縮減および印刷経費の削減に大いに効果をもたらした。（ペーパーレス会議システム導入に伴う経費節減実績について検証し、印刷経費・用紙等で約 400 万円、作業時間で約 120 時間節減できた。）</p> <p>さらに、それらの効果を受け、本部棟第二会議室においても iPad を活用した同ペーパーレス会議システムが導入された。</p> <p>これらの取組および恒常的な改善等により、この中期計画は達成されている。</p>
	<p><b>【49】</b>          ○情報委員会と IT 基盤センターとの関係を整理し情報マネジメント体制を改善する。          ○事務処理の集中化に向けた業務の在り方について検討する。</p>	<p><b>(平成 27 年度の実施状況)</b>  <b>【49】</b>  <b>○情報委員会と IT 基盤センターとの関係の整理と見直し</b>          大学執行部に学長特別補佐（IT・情報セキュリティ担当）を配置（平成 26 年 4 月）し、業務関連の IT 環境の総点検を行った。その結果、情報に係るリスク管理と危機管理への対応強化・情報処理情報利活用が課題となったことを受けて、平成 27 年 4 月に大学改革の一環として「<u>情報委員会</u>」を改編し、<u>情報戦略統括機関（全学委員会）に位置づけた。</u>構成員としては、委員長を理事（学術担当）、副委員長を学長特別補佐（IT・情報セキュリティ担当）が務め、IT 基盤センター長および各部局等の長（または評議員）が委員となっている。</p> <p>この委員会では、情報基盤の構築および整備に関するマスタープランを取り扱う。また、「情報委員会」の下に、情報セキュリティポリシーやイ</p>

		<p>ンシデント対策を扱う「情報セキュリティ専門委員会」と全学的な視点と情報環境整備の視点から情報環境整備を行う「情報環境整備専門委員会」を設置し、IT基盤センター長が委員長を務めるなどの改善により、情報資産に関する長期的・全学的な戦略に対するIT基盤センターの役割と関わり方を明確にした。</p> <p>また、大学が実施すべき情報セキュリティ対策方針や行動指針である情報セキュリティポリシー（以下ISP：Information Security Policy）について、実施体制および連絡体制に関する事項を修正するとともに、クラウドサービス対応、インシデント対応体制の設置など新規事項の追加ならびに情報システム運用管理についての内容を全面的に更新した。</p> <p>ISP実施体制において、最高情報責任者（CIO：Chief Information Officer）および最高情報セキュリティ責任者（CISO：Chief Information Security Officer）に理事（学術担当）、最高情報責任者代理に学長特別補佐（IT・情報セキュリティ担当）、最高情報責任者補佐、最高情報セキュリティ責任者補佐および全学実施責任者にIT基盤センター長を充てるなど責任体制を整備した。</p> <p>さらに、全学実施責任者の下にインシデント対応体制としてCSIRT（シーサート：Computer Security Incident Response Team）を構築し、IT基盤センターがその中心的な役割を担うものとした。</p> <p>これらの整備により情報セキュリティ確保の一元化を図り、情報マネジメント体制を整備した。</p> <p><b>○事務処理の改善</b></p> <ul style="list-style-type: none"> <li>・ 決裁規程（文書処理規則、専決事案、原議書様式など）、公印管理規則の見直し（公印の統廃合）により、決裁業務の効率化を行った。</li> <li>・ 一覧表形式で提供していた月間行事予定表を廃止し、学内行事を「茨大アジェンダ」としてスケジューラーへ組み込むことで、行事の重複を防ぎ、学内行事開催の調整を簡略化した。</li> <li>・ URAを活用した科研費申請前チェック体制の構築や研究不正防止体制整備に伴う研究倫理教育の有効かつ効率的実施の体制を整備した。</li> <li>・ 「旅費計算室」を設置し、これまで分散して行っていた旅費業務を集約し、旅費業務の効率を向上させた。</li> <li>・ 水戸地区3学部の学務系業務を所管業務毎に学務部各課に移管し、職員の再配置を行う学務系業務一元化の検討を進めている。</li> </ul> <p>これらの取組により、この年度計画は達成されている。</p>	
		ウェイト小計	
		ウェイト総計	

**(1) 業務運営の改善及び効率化に関する特記事項等****1. 特記事項****【平成 22～26 事業年度】****○法人の運営体制の改善、事務管理体制の改善****(関連計画番号：42、43、48)****【大学運営会議の設置】**

平成 26 年度に、大学の運営方針の形成過程の整理合理化・実質化を目的に、大学の意志決定プロセスについて見直しを行い、学長・理事・副学長をメンバーとする「大学運営会議」を設置し、大学執行部による集团的かつ実質的な意思形成を行う体制を整備し、併せて各会議の開催スケジュールの見直しを行った。

**【執行部体制の再構築】**

平成 22 年度に理事、副学長、学長特別補佐等執行部の担当、職務内容を明確化するため、「国立大学法人茨城大学の理事等の職務等に関する内規」を定めるとともに、副学長等への権限委譲及び女性教員を執行部スタッフとして配置するなど、執行部が一体となった運営体制の再構築を行った。

**【業務実施体制の整備】**

大学執行部の経営・企画立案機能の強化を目的として、学長の直轄組織として「大学戦略・IR 室」を平成 26 年 10 月に設置した。

AIMS プログラムを含めた国際交流事業を統括する組織として、「国際戦略室」を平成 27 年 4 月に開設し、国際コーディネーターを 1 名採用した。

広報室では平成 26 年 9 月に室長に副学長を配置し、さらに平成 27 年 4 月に専任の課長職級の副室長やメディア業界の勤務経験者を常勤の専門職として配置し、常勤職員を計 3 名に増員し、業務実施体制を大幅に強化した。

地方創生推進戦略の企画立案、自治体および関係外部機関等との連絡調整、茨城県の「まち・ひと・しごと創生本部」と連携した大学等コンソーシアムの企画、運営、連絡調整などを行うための組織として「地方創生推進室」を平成 27 年 4 月より設置した。

**【茨城大学アクション・プログラムの策定】**

教育改革と教育研究組織再編、ガバナンス改革をパッケージにした包括的な改革をスピード感をもって進めるため、多岐にわたる改革の進捗状況等を全学教職員が共有し、取組に資するようになるとともに、ステークホルダーに対して説明責任を果たす観点から、平成 26 年 10 月に「茨城大学改革アクション・プログラム」を策定した。

本アクション・プログラムは、大学運営の基本方針の確立、教育・研究・社会連携・国際化における機能強化、教育組織改革、運営体制・ガバナンス改革、給与制度改革、長期的運営基盤を確保する財務・施設・事務局改革など 47 項の事項を包括的に対象とし、改革の方向性と工程表および担当理事等を定めたものである。

これによって大学改革を包括的に取り組む見取図が示され、本学 HP に公表することにより、全学的に第 3 期初期までの取組の見通しを共有した。

**○教職員登用および職員の職能化による組織改革、教育研究運営組織の改善  
(関連計画番号：44、47)****【全学人事委員会の設置】**

平成 26 年度に、教員人事に関する重要な事項を審議するための、「全学人事委員会」を設置した。これにより各学部等の意向を踏まえながら全学的な人事方針を定めるシステムが構築され、学長のリーダーシップの下、今後の人事施策等に迅速かつ柔軟に対応できる体制が整備された。

**【人事制度の改革】**

平成 26 年度に、ガバナンス改革に係る法改正に対応し、教員の採用および昇進についての規程を見直すとともに、学長が「全学人事基本方針」を定め、それに基づいて人事を行うことを明確化した。

**【人事におけるポイント制の導入】**

平成 26 年度に、大学のミッションに基づき、必要な分野に柔軟に人的資源を配分できるよう、教職員の定数管理を定員による管理から人件費に基づく管理とする「ポイント制」の導入を決定し、その具体案を検討した。

**【給与制度改革（年俸制の導入）】**

平成 26 年度に、教育研究等の業績評価が反映される給与体系を構築し、組織の活性化および多様な人材確保を目的とする年俸制の導入並びに本学の教育研究の特性を踏まえた年俸制適用教員の業績評価の概要を決定した。これにより、教員の流動性が確保され、教育研究を活性化させた。

なお、平成 27 年 3 月 1 日付けで 2 名が年俸制の適用者となった。

**○OSD 研修の実施（関連計画番号：45）**

平成 25、26 年度において事務系職員の SD として若手職員に対し、大学職員としての力量を高めるために「若手テーマ学習会」を 2 日間にわたり実施した。採用後 2～10 年前後の若手職員 20 名および係長以上のアドバイザー 4 名が参加した。

この学習会では、業務運営に関するテーマを設定して、事前の課題レポート作成、プレゼン発表を実施し、それを通して活発な意見交換が行われた。

また、アドバイザーにとっては「OJT 研修」としての側面を持たせ、自らの経験を生かして若手職員とコミュニケーションを図ることなどにより、「事務組織全体のチーム力を向上」を意識させることも目的としており、若手職員の現状および今後の課題についてアドバイザーからもレポートを提出させるなど、実践的な研修として実施した。

**○専門職の充実（関連計画番号：42、43、45、48）**

事務系専門職の在り方を検討し、学内外の分野別の研修等を通じて、専門的な技術習得のサポートを行うとともに、平成 26 年度には、高度な専門的知識を有する職員を採用し、業務実施機能の強化を図るため、教員の外部研究資金の獲得および執行・報告等を支援する目的で、本学独自に URA 2 名を採用した。また、平成 26 年度文部科学省「科学技術人材育成のコンソーシア

ムの構築事業」に群馬大学、宇都宮大学と共同で申請した『地域特性を活用した「多能工型」研究支援人材養成拠点』構築事業が採択され、これによりさらに URA 3 名を採用した。合計で 5 名の URA を配置し、本学における研究支援体制の強化に着手した。

また、AIMS プログラム等、国際化を強化することを目的に、国際コーディネーター 1 名を平成 27 年 3 月に採用するとともに、広報室の強化を図るため、広報の分野においてメディア業界の勤務経験者を平成 27 年 4 月より採用し、専門職の担当分野を拡充した。

## 【平成 27 事業年度】

### ○弾力的な人事給与システムの導入（関連計画番号：44、47）

給与制度改革として、平成 27 年 3 月から開始した年俸制を適用した教員の評価制度を策定した。また、多様な教育研究人材を確保し、教育研究活動のさらなる活性化を図るクロスアポイントメント制度を導入するとともに、優れた若手教員に経験を積ませ、自立した教員となることのできるよう テニユアトラック制を導入した。

さらに、人員配置について、限られた人件費の中で、職種や職位等を柔軟に計画することにより教育研究の弾力化を図るとともに、学長のリーダーシップにより必要な分野に重点的に人員を配置できるようにするため、平成 29 年度の全学組織改革に併せて、定数による管理から人件費による管理を基本とする「ポイント制」に移行することとし、具体的な運用方針を決定するとともに、平成 29 年度に向けた採用活動等に備え、平成 29 年度に各部署が使用できる配分ポイントを決定した。

サバティカル制度については、より一層活発な利用促進を図るため、海外の機関への往復渡航旅費の支援を明確にするなど制度を改正し、平成 27 年度には 3 名の教員に支援を行った。

## 2. 共通の観点に係る取組状況

### (1) 業務運営の改善および効率化の観点

#### ① 戦略的・効果的な資源配分、業務運営の効率化を図っているか。

##### ○戦略的な資源配分

平成 25 年度において、大学改革に向け学長のリーダーシップの下、大学機能強化経費として 1 億円の予算を確保して、「機能強化タスクフォース会議」で審議のうえ予算を措置した。この予算により社会連携センター設置（平成 25 年 4 月設置）に伴う環境整備、教育関係共同利用拠点に認定された広域水圏環境科学教育研究センターの機能強化、教職大学院設置（平成 28 年 4 月開設）に向けた準備等が進められた。

※加えて、P. 39、特記事項、「戦略的な予算配分の実施」参照

##### ○事務業務の改善

平成 25 年度に、事務局長と各課長・事務長との間で業務実態と課題等について意見交換を行い、さらに平成 26 年度にその意見交換の内容を踏まえ、清掃業務や旅費業務のあり方を中心に具体的な検討を行った。

その結果、それまで各部署ごとに処理されていた旅費業務を一元化し、業務効率化を図ることを目的に平成 27 年 4 月に旅費計算室を設置した。

##### ○学長のリーダーシップの下での戦略的運営体制の構築に向けたガバナンス改革

※P. 12、○全体的な状況、「学長のリーダーシップの下での戦略的運営体制の構築に向けたガバナンス改革」参照

##### ○管理運営部門の設置

※P. 27、特記事項、「業務実施体制の整備」参照

##### ○高度専門職の採用

※P. 27～28、特記事項、「専門職の充実」参照

##### ○弾力的な人事給与システム等の導入

※P. 28、特記事項、「弾力的な人事給与システムの導入」参照

### ② 外部有識者の積極的活用や監査機能の充実が図られているか。

##### ○経営協議会外部委員等の活用状況

経営協議会の外部委員には、茨城県副知事をはじめとして、県内に所在する企業、教育界、マスコミ等の代表等に参画願い、毎回、法定審議事項とは別に討議事項を設け、経営者等外部委員の幅広い経験・視点からの助言をいただき、大学運営の改善等に役立てている。

平成 26 年度以降は、さらに討議時間を十分に設け、全外部委員からの助言・意見等をいただく機会を十分確保するとともに、迅速に大学運営に反映する等、改善に取り組んだ。なお、改善に活用した取組は以下のとおり大学 HP にて公表している。

また、平成 27 年度から学外委員を 2 名増員し、さらなる学外の意見や連携の強化を実現した。

さらに、大学経営に学外者の意見を反映するために、大学運営等に関し、多様な分野・幅広い知見等を有する構成員からなる「茨城大学アドバイザーボード」の平成 28 年度設置に向けた準備を行った。

・「経営協議会(学外委員)からの意見を法人運営の改善に活用した取組等」掲載ページ <http://www.ibaraki.ac.jp/generalinfo/disclosure/management/index.html>

##### ○経営協議会の審議状況・運営への活用状況および関連する情報の公表状況

経営協議会の審議状況を、茨城大学 HP「諸会議議事要録」に、運営への活用状況を茨城大学 HP「経営協議会(学外委員)からの意見を法人運営の改善に活用した取組等」として掲載し公表している。

##### ○社会連携センターアドバイザーボードの設置

社会連携センターでは、平成 26 年度にセンターの運営および本学の社会連携活動の充実・強化を図るため、県内企業の代表取締役や県庁の管理職クラスの方々に構成されたアドバイザーボードを設置し、本学の社会連携活動について助言・提言をいただいている。

**○地元企業への訪問調査の実施・意見の活用**

社会連携センターにおいて、本学と地域中堅企業とのパートナー関係構築を図り、また企業が求める人材像、大学への期待を聴取し、大学運営、大学改革に反映させることを目的に、地域中堅企業を中心に訪問調査を実施した。平成26年度から開始し、平成27年度末までに47社の企業訪問を実施した。また、平成28年3月に企業訪問の総括として、訪問先企業、大学教職員、学生が一堂に会し、様々な立場から意見を交換する「パートナー企業交流会」を開催し、地域企業とのパートナーシップをより強固なものとした。本会は、平成28年度に向け、新たに「茨城大学パートナーズフォーラム（仮称）」へ発展させ、持続的に活動を進めていく。

**○監査機能の充実**

※P.44～45、項目別の状況、【60】「監査機能の充実、監査結果による改善」、「監査機能の充実」、「大学運営の改善」、「監査機能の充実、監査結果による改善」及びP.64～65、項目別の状況、【70】「公的経費の不正使用防止」、「監査の実施」、「公的経費の不正使用防止」、「改善事項」、「研究倫理教育の徹底」参照

**3. 従前の業務実績の評価結果についての対応状況**

平成26年度の指摘事項はなかった。

**I 業務運営・財務内容等の状況**  
**(2) 財務内容の改善に関する目標**  
**① 外部研究資金、寄附金その他の自己収入の増加に関する目標**

中期目標 ① 外部資金等の自己収入を増やす。

中期計画	平成 27 年度計画	進捗 状況 中 期 年 度	判断理由（計画の実施状況等）	ウェイト	
				中 期	年 度
<外部資金による自己収入の増加> 【50】外部研究資金の獲得に組織的に取組、自己収入を増やす。 施策として以下の取組を実施する。外部資金獲得増	/	III III	（平成 22～26 年度の実施状況概略） 【50】 ○外部資金獲得増 <ul style="list-style-type: none"> <li>平成 22 年 4 月に外部資金獲得を促進するために研究企画推進会議の下に「競争的資金獲得専門委員会」を設置し、外部資金獲得戦略の策定に取り組む体制の整備・強化を行い、「科研費申請助言制度の導入」「外部資金獲得にかかる調査経費等の支援」「URA（5 名）の採用」等により、毎年度申請件数および採択件数、採択金額の増加を目指した。</li> <li>また、平成 26 年度には 文部科学省の「地（知）の拠点整備事業（大学 COC 事業）」に茨城県において唯一採択されるとともに、本学学生の保護者を中心に組織された教育研究助成会から、10,811 千円の寄附金および地域企業や OB・OG、教職員など学内外の方々により構成される茨城大学社会連携事業会から、9,162 千円の寄附金を得た。</li> <li>外部資金獲得額の推移をみると、平成 22 年度に比べ平成 26 年度実績額は、科研費採択額が 11.52%増の 513,490 千円、共同研究の受入額が 33.98%減の 82,681 千円、受託研究費受入額が 38.95%増の 740,590 千円、寄附金受入額が 26.1%増の 100,115 千円となり、外部資金合計額で比較すると対平成 22 年度比で 24.93%増の 1,436,876 千円となった。</li> </ul> これらの取組および恒常的な改善等により、この中期計画は達成されている。		
			【50】 ○科学研究費、共同研究、受託研究、その他外部資金の獲得増を図る。6 年間の獲得件数及び獲得額を点検する。寄附金の受け入れを増やすため、大学基金を創設する。	（平成 27 年度の実施状況） 【50】 ○外部資金獲得増 <p>寄附金の受け入れを増やすため、「茨城大学基金」を創設した。また、寄附者の利便性向上と寄附金の受入件数増を図るため、従来からの「銀行振込方式のみ」の取扱いを改め、インターネットによる銀行振込、カード決済、コンビニ決済を導入することを決定した。また、市販の基金クラウド（管理システム）を導入することにより、正確な寄附者の管理と、迅速な寄附者への対応を可能にした。</p> <p>さらに、科研費については、平成 27 年度科研費の採択結果が芳しくなかったため、その改善策として URA による科研費学内説明会の開催や科研費申請前チェックなどを行った。その結果、平成 28 年 4 月の内定通知において、新規分の採択件数増（平成 27 年度 55 件→平成 28 年度 86 件 31 件増）、</p>	



		新規採択件数増加に伴う直接経費および間接経費の大幅増額（直接経費：平成27年度103,700千円→平成28年度160,080千円 56,380千円増、間接経費：平成27年度30,540千円→平成28年度47,610千円 17,070千円増）となった。	
--	--	---	--

これらの取組により、この年度計画は達成されている。

**I 業務運営・財務内容等の状況**  
**(2) 財務内容の改善に関する目標**  
**② 経費の抑制に関する目標**

中期目標  
 ① 「総人件費改革」の趣旨を踏まえ、第2期期間中に人件費の削減を行う。  
 ② 管理的経費の節減・合理化に努め、経費を効率的に執行する  
 ③ 財政運営の基本計画を作成し、運営経費を適正かつ効率的に配分し執行する。

中期計画	平成 27 年度計画	進捗状況		判断理由（計画の実施状況等）	ウェイト	
		中期	年度		中期	年度
<人件費改革> 【51】「総人件費改革」の趣旨を踏まえ、平成23年度までの人件費削減を行う。 施策として以下の取組を実施する。「総人件費改革」の趣旨を踏まえた人件費削減	【51】 ○（23年度に達成済みのため、24年度以降の年度計画なし）			（平成 22～26 年度の実施状況概略） 【51】 ○「総人件費改革」の趣旨を踏まえた人件費削減 第1期からの「総人件費改革」に伴う人件費削減方針を堅持し、平成22年度は、対平成17年度人件費3目（職員基本給、諸手当、超過勤務手当）の△5%減目標に対し、△13.4%減（人勸を除くと△10.2%減）、平成23年度は、対平成17年度人件費3目の△5%減目標に対し、△11.5%減（人勸を除くと△8.1%減）と人件費削減方針に沿った人件費の削減が、計画以上に進み、平成23年度において本中期計画は達成されたが、さらに平成24年度以降においても継続的に取組を実施した。  これらの取組および恒常的な改善等により、この中期計画は達成されている。		
		III	-	（平成 27 年度の実施状況） 【51】 平成27年度においては、人事院勧告への対応や、改革の実行に伴う新規採用の増等により、人件費総額は東日本大震災以前の水準より増加しているが、引き続き、業務の効率化等により人件費の圧縮に努めたことにより、業務費に対する人件費比率は平成22年度の75.6%から70.8%に低下している。		

<p>&lt;経費節減&gt;  <b>【52】</b> 管理的経費の節減・合理化に努め、経費を効率的に執行しながら、低炭素活動を実践する。          施策として以下の取組を実施する。管理経費の節減・合理化、省エネルギー対策の強化、低炭素活動の実践</p>			<p>(平成 22～26 年度の実施状況概略)  <b>【52】</b>  <b>○管理経費の節減・合理化、省エネルギー対策の強化、低炭素活動の実践</b>          平成 22 年度に「第 2 期省エネルギー対策年次計画」を策定し、茨城大学グリーン化推進委員会を中心として、「35%削減を目標とした夏・冬期の節電対策の実施」、「各キャンパス空調の集中制御化」、「段階的な省エネルギー設備への改修」、「部局別電力使用量等光熱水量の公表(見える化促進)」等の省エネルギー対策および低炭素活動の実践強化を、毎年度改善を図りながら継続的に実施するとともに、「県内 4 機関による共同調達方式の実施(平成 26 年度には 7 機関へ拡大)」「事務用品の一括購入の促進」「ペーパーレス会議の促進による印刷経費等の削減」等による管理運営経費の節減・合理化も継続的に実施した。          これらの取組の結果、光熱水量等の推移を見ると平成 22 年度に比べて平成 26 年度実績は、電気量 7.37%減、ガス量 11.44%減、水道量 8.15%減、重油量 78.26%減、ガソリン量 18.23%減となり、特に暖房機器については、順次ボイラー設備から電気・ガス機器に更新を図っている現状から考慮しても、経費節減、省エネルギーの観点から順調に推移した。</p> <p>これらの取組および恒常的な改善等により、この中期計画は達成されている。</p>
	<p><b>【52】</b>  <b>○管理経費の節減・合理化に引き続き努める。成果を確認する。</b></p> <p><b>○省エネルギー対策計画をもとに、省エネルギー対策に取組む。効果を確認する。</b></p> <p><b>○低炭素活動の取組を点検し、効果を確認する。</b></p>	<p>III III</p>	<p>(平成 27 年度の実施状況)  <b>【52】</b>  <b>○管理経費の節減・合理化</b>          茨城県内 7 機関で実施している共同調達において、複写サービスや警備業務等、新たな項目を設定して共同調達の可能性を協議し、その中で複写サービスの調達等に関して、引き続き検討することとした。さらに、平成 25 年度から「リバースオークションシステム」の試行を行った結果、導入費用を上回る削減効果(平成 26 年度 試行システム導入費用：1,944 千円、削減相当額：4,857 千円)が得られたため、実施基準及びマニュアルを整備し、10 月から同システムを導入した。それにより、平成 27 年度には、4,442 千円の削減効果(削減相当額 6,062 千円と導入費用 1,620 千円の差額)が得られた。</p> <p><b>○省エネルギー対策の強化</b>          平成 22 年度に策定した「茨城大学グリーン化推進計画」では、本学における温室効果ガス排出量のうち電気による排出量の割合が高いため、電気使用量の削減が重要であるとしている。そのことから、節電対策として施設課に節電相談窓口を設置し、各学部からの省エネに対する相談に応じるとともに、各キャンパスの光熱水使用量を学内グループウェアに掲載して情報提供を行い、省エネルギー化を促進させた。          また、工学部 E 2 棟および農学部管理研究棟の改修工事に伴い、省エネルギー型の空調機器を導入した。さらに、附属中学校と附属特別支援学校空調新設時に省エネ機器へ交換し、照明器具の省エネ改善工事を行い LED 器具に交換したほか、平成 26 年度等に設置した太陽光発電設備(水戸、日立、阿見、附属中、附属小、附属特別支援学校)による節電を行い、設備の面からも省エネ対策に取り組んだ。</p> <p><b>○低炭素活動の実践</b>          上記のとおり省エネルギー型の空調機器や LED 照明器具を導入したほか、「夏季の節電対策」および「冬季の節電対策」の実施や、業務用自動車 3 台</p>

		<p>をグリーン購入法適用車に更新するなど、低炭素活動の取組を行った。また、個別空調設備を導入したことでボイラーが運転中止となり、重油使用量は0となった。さらに、「いばらき自然エネルギーネットワーク(REN-i)」において、環境省地球環境基金や茨城県の助成を受けて、茨城県、茨城大学社会連携センターとともに、地域主導型再生可能エネルギーの開発推進を担う人材を養成するための研修プログラム「いばらき自然エネルギー開発コーディネーター養成プログラム(9-12月、全8回)」を実施した。これらの活動の結果、平成27年度の光熱水量は平成26年度と比べて、電気量0.47%減、ガス量2.98%増、水道量0.21%減、ガソリン使用量3.01%減となり、第2期中期目標期間初年度と比べても全体的に減少している。</p> <p>これらの取組により、この年度計画は達成されている。</p>
<p>&lt;計画的財政運営&gt; 【53】第2期財政運営の基本計画を毎年度見直し、第2期中の計画的財政運営を図る。 施策として以下の取組を実施する。第2期財政運営基本計画の遂行と毎年度見直し</p>		<p>(平成22～26年度の実施状況概略) 【53】 ○第2期財政運営基本計画の遂行と毎年度見直し 第2期財政運営基本計画を基本とし、国の予算編成および学内人件費推移等を勘案するなどの恒常的な見直しを実施した各年度計画を策定し、計画的な執行を行った。また、効果的・効率的な執行を促進する方策として、業務達成基準取扱要項を策定し、年度を越えた業務の計画的執行を図る取組を創設するなど恒常的な改善等により、この中期計画は達成されている。</p>
	<p>【53】 ○財政運営基本計画の改善結果を点検し、第3期財政運営基本計画に反映する。</p>	<p>III III (平成27年度の実施状況) 【53】 ○第2期財政運営基本計画の遂行と毎年度見直し 大学改革(平成28年度から平成30年度にかけて、4学部及び4研究科の改組)が進行中のため、暫定的かつ部分的な第3期財政運営基本計画を策定し、平成28年度予算編成を行った。本学の「持続的な発展」を見据え、機能強化を図るべき事項や重点を置くべき取組に必要な経費を措置した。また効果的かつ効率的な資金の学内配分を図る方針を立てた。そのために第2期中期目標期間の財政運営を点検し、各部署へのヒアリングも実施した。本格的な第3期財政運営基本計画については、平成28年度中に策定する。</p> <p>これらの取組により、この年度計画は達成されている。</p>

I 業務運営・財務内容等の状況  
 (2) 財務内容の改善に関する目標  
 ③ 資産の運用管理の改善に関する目標

中期目標	① 財務状況を的確に把握し、資産を適正に保つ。
	② 資産の効率的・効果的な運用を図る。

中期計画	平成 27 年度計画	進捗状況 中期年度	判断理由（計画の実施状況等）	ウェイト	
				中期	年度
<p>&lt;財務状況の管理と改善&gt;                      【54】財務諸表と収入支出予算と決算を分析し、学内資源配分の改善を図る。                      施策として以下の取組を実施する。決算ヒアリングと財務分析の活用、政策配分経費事業の評価による見直し、政策的予算配分編成方針の策定</p>			<p>（平成 22～26 年度の実施状況概略）                      【54】                      ○決算ヒアリングと財務分析の活用および政策的予算配分編成方針の策定                      毎年度、予算ヒアリングを実施し、ヒアリング結果や財務分析の結果、収入予算の状況等を踏まえ、次年度の予算編成方針を戦略的に策定し、効果的、効率的な資源配分を行った。平成 27 年度予算編成に当たっては、「平成 27 年度茨城大学予算編成方針」に基づき、学長のリーダーシップの下、<u>重点的・戦略的に行う取組への予算配分、経費の適正な執行と無駄の排除等を目的に、支出予算科目を見直し、予算を可視化するなどの改善を行った。</u>具体的には、<u>予算の積算を經常経費と重点・戦略的経費に分け、重点・戦略的経費については原則として学長裁量経費に位置づけた。</u>また、<u>予算配分をこれまでの原則 部局単位から事項単位を組み合わせたものとし、学部等をはじめとする予算の使途の明確化・可視化を行った。</u>さらに、各学部等における教育研究活動の円滑的な実施、経費の適正な執行と無駄の排除を行うため、政府系補助金等における経費の柔軟な繰越制度等を踏まえ、<u>教育研究経費の繰越制度（試行）を導入した。</u></p> <p>○政策配分経費事業の見直し                      政策配分経費（教育改革推進経費）については、教育改革推進会議において審査・決定を行うとともに、特に同経費中、茨城大学重点研究および推進研究プロジェクトについては、研究企画推進会議において事業内容および進捗状況等の点検を行った。平成 25 年度からは、<u>マッチング・ギフト方式（事業費全体の 5% を申請部局が負担する）を導入し、公募方式で実施したことにより、採択の範囲が広がり、より効果的な取組等の支援が行われた。</u></p> <p>これらの取組および恒常的な改善等により、この中期計画は達成されている。</p>		

	<p>【54】</p> <p>○資源配分に財務分析等の数値的データを活用するとともに、執行状況を的確に把握分析し、適切な資源配分を行う。</p> <p>○政策配分経費事業について、学長のリーダーシップを発揮し、より大学の機能強化を図ることができる制度に改善する。</p> <p>○予算編成方針において重点施策を定め、これに基づき学長裁量経費に位置付け、戦略的・重点的な配分を行う。</p>	<p>III III (平成 27 年度の実施状況)</p> <p>【54】</p> <p>○資源配分における財務分析の活用 各部署の運営に要する経費については、真に必要な事項に予算が充てられるようにするため、その積算方法を見直し、基本的に各部署が要望額を提出し、過去の実績等を踏まえて予算計上する方式に変更した。 資源配分に財務分析等の数値的データを活用するとともに、執行状況を的確に把握分析し、適切な資源配分を行った。</p> <p>○政策配分経費事業による大学の機能強化 大学改革を推進するため、学長裁量経費および大学機能強化経費を確保し、戦略的に行う取組への重点化を図るとともに、<u>予算を経常経費と重点・戦略的経費に分け、重点・戦略的経費を学長裁量経費に位置づけた。重点・戦略的経費では、機能強化を図るべき事項に機動的に財政面の措置を行うために必要な経費を計上した「学長リーダーシップ経費」や、国際化、入試改革（高大接続）等、大学の機能強化の柱となる事項に対して配分を行った。</u></p> <p>○予算配分編成方針の策定と戦略的な重点資源配分 <u>平成 27 年度の予算編成においては、大学改革の推進や学生支援、教職員へのインセンティブの充実など重点事項を具体的に示すとともに、各部署から要望額の提出を受けて予算計上する積算方式に変え、透明性を高めた。</u>また、学長裁量経費について、文部科学省からの通知により、<u>大学改革促進係数対象事業費の 5%（245,276 千円）を学長裁量経費とすることとなったが、本学においては、それを超えて、362,745 千円の学長裁量経費を確保し、戦略的に行う取組への重点化を実施した。</u> 平成 28 年度の予算編成において、第 3 期中期目標・中期計画に掲げた 6 つの戦略に沿って、これまでの実績を踏まえつつ、本学の持続的な発展につながるための重点施策に資金を投入し、効果的かつ効率的な資金の学内配分を実施した。</p> <p>これらの取組により、この年度計画は達成されている。</p>
<p>&lt;計画的予算執行&gt;</p> <p>【55】予備費等の計上により適切に予算を運用し、目的積立金を積極的に活用する。 施策として以下の取組を実施する。正確な年度人件費計上、中間決算の実施、目的積立金活用方針策定</p>		<p>(平成 22～26 年度の実施状況概略)</p> <p>【55】</p> <p>○正確な年度人件費計上 平成 25 年度予算から、<u>予算積算上の人件費計上から実際の人員雇用計画に基づく人件費積算に移行した。</u>当該年度前半までの支給実績を職種別・項目別毎に細かく分析し、後半の予算残額を確認することによって前年度と比較し、誤差の縮小が実現した。</p> <p>○中間決算の実施 毎年度期首の経過勘定の整理、9 月期までの各財源の債務整理作業等を実施した後、集計・確認を行い、中間決算作業を着実に実施した。</p> <p>○目的積立金活用方針策定 第 2 期中の目的積立金による事業計画を作成し、第 2 期中期目標期間中における目的積立金活用方針を平成 23 年 3 月開催の役員会において決定した。以後、毎年度の執行状況を把握するとともに、第 2 期中期目標期間中における目的積立金活用方針を継続実施している。平成 26 年度には、<u>建築経年による老朽化・機能の劣化が著しい学生寄宿舎（吼洋寮）について、その</u></p>

	<p>【55】</p> <ul style="list-style-type: none"> <li>○予算編成時点で正確な年度人件費を計上し、適正な財務運営を行う。効果を確認する。</li> <li>○中間決算を実施し、財務執行状況を的確に把握する。効果を確認する。</li> <li>○目的積立金の活用により日立地区学生寮の整備を行う。</li> </ul>	<p>III III</p>	<p>居住環境の改善を図ることとして、目的積立金を活用し整備することを決定し、平成27年度に実施した。</p> <p>これらの取組および恒常的な改善等により、この中期計画は達成されている。</p> <p><b>(平成27年度の実施状況)</b></p> <p>【55】</p> <ul style="list-style-type: none"> <li>○正確な年度人件費を計上             <p>平成27年度も可能な限り最新の人事雇用計画に基づき人件費を算出したことで、より正確な積算が可能となり、経費の有効活用につながった。また、さらなる改善に向けて人件費積算方法の検討を継続して行った。さらに、人事院勧告を踏まえて、所要額の見直しおよび実績を検証し、適正な財務運営を行った。</p> </li> <li>○中間決算の実施             <p>平成27年9月末時点の執行状況を確認するとともに、それ以降毎月の執行状況を確認することで、決算の準備を行った。また、把握した執行状況を参考に、補正予算を組み、第3期へ向けた戦略の実施の前倒し等を行った。さらに、毎月の執行状況を部局にフィードバックすることで、予算の早期執行を促進し、事業の推進に役立てた。</p> </li> <li>○目的積立金の活用             <p>目的積立金の活用により、日立地区学生寮（吼洋寮）の整備を行った。日立地区学生寮（吼洋寮）は、A、B、C、3つの建物から構成されており、平成27年度に寮全体の耐震改修とC棟（居住棟）とB棟（共用棟）の内部改修を行った。「学生に親しまれ、ともに成長する新しいドミトリー」とのコンセプトの下で、内部が一新され快適な個室（88名分）に生まれ変わり平成28年4月から供用が始まった。</p> </li> </ul> <p>これらの取組により、年度計画は達成されている。</p>	
<p>&lt;保有資産の運用改善&gt;</p> <p>【56】保有資産の運用を効率的に行う。</p> <p>施策として以下の取組を実施する。土地と建物の利用頻度調査及び利用価値の評価、資金の適切な運用とその有効活用</p>			<p><b>(平成22～26年度の実施状況概略)</b></p> <p>【56】</p> <ul style="list-style-type: none"> <li>○土地と建物の利用頻度調査および利用価値の評価             <p>毎年度「国立大学法人茨城大学における固定資産の減損に係る会計処理取扱要項」に基づき、土地使用状況の把握および利用価値の評価を行い、土地の効率的・効果的な運用を進めるとともに、「茨城大学施設の有効活用に関する要項」に基づき、施設全体の点検調査を3年毎に行い、効率的な施設使用を進め、利用率等が低下している場合は、原因を確認して改善等所要の措置を講ずるなど恒常的な点検・改善を行った。</p> <p>平成26年度までに譲渡した重要な財産は、以下のとおり。</p> <ol style="list-style-type: none"> <li>①教育学部野外学習施設の土地</li> <li>②水戸第一校舎（用悪水路）の土地</li> <li>③水戸地区体育施設の土地の一部</li> <li>④三の丸団地（教育学部附属小学校および附属幼稚園の土地の一部</li> <li>⑤阿見団地（農学部）の土地の一部</li> </ol> </li> <li>○資金の適切な運用とその有効活用             <p>一般財源および寄附金財源について「各年度資金運用計画」に基づき金銭信託および定期預金により資金運用を実施し、運用益（預金利息）を得るなどの運用を行っており、役員会において月例報告を行った。</p> </li> </ul>	

	<p>【56】</p> <p>○毎年度、土地と建物の利用頻度調査及び利用価値の評価を行い、効率的・効果的な運用を進める。取組を点検し、成果を確認する。</p> <p>○毎年度、年間資金の流れを予測し、資金の適切な運用と有効活用を行う。取組を点検し、成果を確認する。</p>	<p>III</p>	<p>これらの取組および恒常的な改善等により、この中期計画は達成されている。</p> <p>(平成 27 年度の実施状況)</p> <p>【56】</p> <p>○土地と建物の利用頻度調査および利用価値の評価          宿泊施設（水交荘）の利用率について調査を行い、利用率向上に向けた取組を実施した。具体的には、居室の環境整備（布団、枕、カーテンの交換）および通信環境の整備（無線 LAN）を行い、利用を促進した。          また、<u>キャンパスマスタープランに基づき、施設の有効活用に関して聞き取りを含む現地調査を行い、部屋単位で3段階評価（A、B、C）を行った。</u>  <u>調査結果を施設計画運営専門委員会に報告し、利用促進を図るとともに、利用状況の良くない部屋（C評価）については、改善計画を策定し、施設の有効活用を促進した。</u></p> <p>○資金の適切な運用とその有効活用          一般財源および寄附金財源について、余裕資金の残高を予測し、滞留期間毎に金融商品を選定した「平成 27 年度資金運用計画」に基づき、金銭信託および定期預金により資金運用を実施し、運用益（預金利息）を得るなどの運用を行った。</p> <p>これらの取組により、この年度計画は達成されている。</p>	
--	--	------------	---	--



**(2) 財務内容の改善に関する特記事項****1. 特記事項**

【平成 22～26 事業年度】

**○経費の節減、自己収入の増加、資金の運用に向けた取組状況  
(関連計画番号：52)**

経費の節減については、第 1 期からの経費節減推進本部での活動を継続し、経費節減対策の実行に努め、第 2 期については特に次のような取組を行った。

- 平成 22 年度に「第 2 期省エネルギー対策年次計画」を策定し、茨城大学グリーン化推進委員会を中心として、「35%削減を目標とした夏・冬期の節電対策の実施」、「各キャンパス空調の集中制御化」、「段階的な省エネルギー設備への改修」、「部局別電力使用量等光熱水量の公表（見える化促進）」等の省エネルギー対策および低炭素活動の実践強化を、毎年度改善を図りながら継続的に実施した結果、光熱水量等は、平成 22 年度に比べて平成 26 年度では、電気量 7.37%減、ガス量 11.44%減、水道量 8.15%減、重油量 78.26%減、ガソリン量 18.23%減となった。特に暖房機器については、順次ボイラー設備から電気・ガス機器への更新を図っている。これらの取組により、経費節減、省エネルギー化の促進は順調に推移している。
- 平成 22 年度から本学、筑波大学、筑波技術大学、高エネルギー加速器研究機構間で締結した「物品等の共同調達に関する協定書」および「物品等の共同調達に関する覚書」に基づき、トイレトーパー、PPC 用紙および蛍光管の 3 品目について共同調達を行い、年間約 89 万円の節減効果があった。  
また、平成 25 年度においては、共同調達の対象品目を増加し（茨城大学・筑波技術大学昇降機設備保全業務）、協定参加機関を 4 機関から 6 機関（（独）物質・材料研究機構、（独）防災科学技術研究所）に増加してよりスケールメリットを生かして実施することとなった。  
さらに平成 26 年度には、協定参加機関を 7 機関（（独）教員研修センター）に増加した。平成 26 年度は消耗品等の共同購入を実施した結果、5,413 千円の削減効果があった。
- 平成 24 年度に、教育学部附属小学校、同附属中学校および同附属特別支援学校で使用する電気の需給契約について、一般競争入札を実施し、東京電力㈱より安価な単価で特定規模電気事業者と契約を締結した。これにより 3 地区で 53 万円の節減効果があった。  
また、電子複写機の賃貸借・保守契約について、仕様を全学で統一した競争契約を行った。

**○戦略的な予算配分の実施（関連計画番号：54）**

学長のリーダーシップの下、本学として重点的に取り組むべき事項や、新たな課題等に対応した柔軟な予算配分を行うため、平成 27 年度予算編成において、予め学長が重点事項を明示し、部局等からの予算要求を受けて予算編成を行った。また、予算を経常経費と重点・戦略的経費に分け、重点・戦略的経費を学長裁量経費と位置づけることにより、柔軟な配分を可能とした。

さらに、配分をこれまでの原則部局単位から事項単位を組み合わせた配分とし、使途の明確化・可視化を行った。

**○政策配分経費事業の評価による見直し（関連計画番号：54）**

平成 25 年度の政策配分経費（教育改革推進経費）から、マッチング・ギフト方式（事業費全体の 5%を申請部局が負担する）を導入し、公募方式で実施した。このことにより、採択の範囲が広がり、教育改革推進経費の一般枠 9 件、設備枠 5 件を採択した。平成 24 年度中に採択を決定することから、採択部局においては、平成 25 年度当初から事業に取り組めることとなった。

また、平成 26 年度に、教育改革に関する調査および緊急の案件に対応するための予備費（1,000 千円）を確保し、キャリアセンター（仮称）設置に向けた情報収集のための調査旅費、留学支援のための総合科目を開講経費に充当した。

また、平成 26 年度に総合英語における TOEIC テストの試行的導入を行ったが、その受験費用（受験生 310 名分）等について、教育改革推進会議で審査のうえ配分した。その試行的導入を踏まえ、平成 27 年度には本格導入された。

【平成 27 事業年度】

**○人件費削減に関する取組（関連計画番号：51）**

業務費に対する人件費比率は平成 22 年度の 75.6%から 70.8%に低下していた。

**○リバースオークションの実施による経費削減（関連計画番号：52）**

平成 25 年度から経費削減を目的に「リバースオークションシステム」の試行を行った。その結果、導入費用を上回る削減効果（平成 26 年度 試行システム導入費用：1,944 千円、削減相当額：4,857 千円）が得られたため、実施基準及びマニュアルを整備し、10 月から同システムを本格導入した。この取組により、平成 27 年度には、4,442 千円の節減効果（削減相当額 6,062 千円と導入費用 1,620 千円の差額）が得られた。

**○多様な財源を活用した効果的な取組の実現（関連計画番号：50）**

※P.13、全体的な状況、「多様な財源を活用した効果的な取組の実現」参照

このほか、学生寄宿舍や福利施設等の PFI 等による整備実現可能性について 3 社と打合せを行う等の情報収集を行うとともに、学生寄宿舍（女子寮）について、整備実現可能性予備的調査を行い、報告書をまとめた。

**○大学基金の創設（関連計画番号：50）**

本学では現在複数ある寄附金の管理組織を一元化し、効率的かつ、スケールメリットを生かした活用を行うために、平成 28 年 3 月に「茨城大学基金」を創設し、企業や個人などから広く寄附金を受け入れる体制を整備した。今後は、キープロジェクトの設定や、同窓会への働きかけの強化等を通じて充実拡大を図る。さらに、寄附者の利便性を考慮し、併せて寄附金の受入件数

を増やすため、従来からの「銀行振込方式のみ」の取扱いを改め、インターネットによる銀行振込、カード決済、コンビニ決済を導入することを決定した。また、市販の基金クラウド（管理システム）を導入することにより、正確な寄附者の管理と、迅速な寄附者への対応についても考慮した。  
このように、多様な財源の確保・活用に向けた取組を進めている。

## 2. 共通の観点に係る取組状況

### (1) 財務内容の改善の観点

#### ① 財務内容の改善・充実が図られているか。

##### ○資金の運用に向けた取組状況およびその運用益の活用状況

###### 【効果的な資金運用】

資金の運用については、平成 25 年度は「平成 25 年度資金運用計画」に基づき、一般財源を定期預金により運用し、運用益（預金利息）84,516 円、寄附金財源を金銭信託により運用し、運用益（預金利息）675,523 円を得た。

平成 26 年度においても同様に、一般財源で運用益（預金利息）408,145 円、寄附金財源で運用益（預金利息）243,615 円を得た。

平成 27 年度においても同様に、一般財源で運用益（預金利息）566,068 円、寄附金財源で運用益（預金利息）726,776 円を得た。

###### 【自己収入増収方策】

※P. 30～31、項目別の状況、【50】「外部資金獲得増」参照

##### ○正確な年度人件費の計上

※P. 36～37、項目別の状況、【55】「正確な年度人件費計上」及び「中間決算の実施」参照

##### ○財務情報に基づく財務分析結果の活用状況

平成 24 年度予算決算を基に平成 25 年度中間決算と比較、調査・分析を実施後、メール等による調査やヒアリングを行い、改善および修正を行った。

また、翌事業年度以降の予算編成などにも改善点等を反映することとした。  
※加えて P. 35、項目別の状況、【54】「決算ヒアリングと財務分析の活用および政策的予算配分編成方針の策定」及び P. 36、項目別の状況、「資源配分における財務分析の活用」参照。

##### ○政策的予算配分編成方針の策定

※P. 35、項目別の状況、【54】「決算ヒアリングと財務分析の活用および政策的予算配分編成方針の策定」及び P. 36、項目別の状況、【54】「政策配分経費事業による大学の機能強化」、「予算配分編成方針の策定と戦略的な重点資源配分」参照

##### ○教育研究経費の繰越（試行）

平成 26 年度において各学部等における教育研究活動の円滑的な実施、経費

の適正な執行と無駄の排除を行うため、政府系補助金等における経費の柔軟な繰越制度等を踏まえ、教育研究経費の繰越制度を試行した。その結果、平成 26 年度から平成 27 年度へ教育研究経費 6,468 千円の繰越を行った。

##### ○随意契約に係る情報公開の取組等随意契約の適正化に向けた取組

本学において、随意契約に関する見直しについては、平成 19 年に随意契約見直し計画を策定して以降、真にやむを得ないものを除き平成 20 年度以降全て一般競争入札等に移行しており、またこのことを含めた契約に関する情報は以下のとおり大学 HP にて情報公開して、適切な取組を行っている。

・調達に関する情報（茨城大学 HP）

<http://www.ibaraki.ac.jp/generalinfo/disclosure/corporate/supply/>

##### ○大学基金の創設

※P. 39～40、特記事項、「大学基金の創設」参照。

## 3. 従前の業務実績の評価結果についての対応状況

平成 26 年度の指摘事項はなかった。

**I 業務運営・財務内容等の状況**  
**(3) 自己点検・評価及び当該状況に係る情報の提供に関する目標**  
**① 評価の充実に関する目標**

中期目標	① 教職員の業務評価を実施し、外部意見を聴取して、運営の改善に生かす。
	② 監査機能を充実し、運営の改善に生かす。

中期計画	平成 27 年度計画	進捗状況 中期年度	判断理由（計画の実施状況等）	ウェイト	
				中期	年度
<p>&lt;教職員評価の改善と充実&gt;  <b>【57】</b> 教員業務評価を隔年、事務系職員評価を毎年実施し、運営の改善に生かす。                      施策として以下の取組を実施する。教員業務評価の改善、職員勤務評価の改善、評価データベースの拡充</p>	/		<p><b>(平成 22～26 年度の実施状況概略)</b>  <b>【57】</b>                      ○教員業務評価の改善                      隔年で実施している教員業務評価においては、平成 25 年度にさらなる改善を行うため、経営協議会の委員を含む 3 名の外部委員を招き、外部評価を実施した。外部委員からは、「作業の簡素化」、「評価期間の見直し等今後のシステム改善」に向けて貴重な意見をいただき、さらなる教員評価システムの改善を行った。                      ○職員勤務評価の改善                      毎年 2 回実施している職員勤務評価においても、システムの改善をはじめ、評価者を対象とした評価者研修を実施するなど、効果的な評価を実施した。                      ○評価データベースの拡充                      平成 18 年度より蓄積された評価データについても「評価データベース」として適切に保管・保存を行った。                      これらの取組および恒常的な改善等により、この中期計画は達成されている。</p>		
			<p><b>【57】</b>                      ○教員評価の WEB 化を進め、更なる効率化を行う。                      ○毎年度の職員勤務評価を適切に実施する。評価方法を見直し、効果を確認して改善を行う。                      ○教員の研究・教育業務に関する基礎データを的確に確保するシステムの運用を行う。</p>	III	III

			<p>○評価データベースの拡充          教員業務評価に関する教員の教育・研究業務の基礎データはウェブシステム上で保管・管理している。また、平成 27 年 3 月に教員個人が全てのデータを直接入力する方式から、正確性を期す目的で、<u>大学保有のデータ（学内委員、兼業、外部資金獲得、授業実施等）については担当の事務職員が入力するように運用を変更することが決定</u>された。また、3 月には研究者情報管理システムの更新を行い、旧システムからのデータの移行を実施した。これにより、平成 28 年度から、担当の事務職員が教員の教育・研究業務に関する基礎データを入力し、教員が確認や補助的な入力を行う運用に移行する準備が整った。</p> <p>これらの取組により、この年度計画は達成されている。</p>
<p>＜第三者外部評価の実施＞  <b>【58】</b>大学の教養教育、大学院教育、研究について第三者外部評価を実施する。          施策として以下の取組を実施する。教育研究のセクター毎に第三者外部評価を実施、各種評価スケジュールの策定</p>			<p>(平成 22～26 年度の実施状況概略)  <b>【58】</b>          ○評価スケジュールの策定と第三者外部評価          各学部等の改組や大学機関別認証評価受審および業務分散等を考慮し、第 2 期初期に評価スケジュールを策定した。この評価スケジュールに基づき、各学部、研究科、各センターにおいて外部評価を実施し、学外委員から様々な助言等を受け、報告書を作成するなど評価結果を公表している。また、その評価結果に基づいて、ミッションの再定義や学部・研究科の改組の検討を行うなど、改善に生かすとともに、大学教育センターでは、大学教育 F D「第二期認証評価に向けた現状評価と課題」を開催し、運営の改善について議論した。さらに工学部では、平成 27 年 3 月末現在、工学部の 8 学科中 5 学科（機械工学科、マテリアル工学科、電気電子工学科、都市システム工学科、知能システム工学科）において JABEE 認定を受けている。加えて理学部地球環境科学コースにおいても平成 23 年度に JABEE 継続審査認定を受けている。これら教育研究のセクター毎に第三者外部評価を実施したことにより、平成 27 年度の大学機関別認証評価受審に向けた「自己評価書」作成が順調に進んだ。</p> <p>これらの取組および恒常的な改善等により、この中期計画は達成されている。</p>
	<p><b>【58】</b>          ○これまでの外部評価等の評価結果を踏まえ、改善を行う。</p>	<p>III III</p>	<p>(平成 27 年度の実施状況)  <b>【58】</b>          ○外部評価等の評価結果を踏まえた改善          大学機関別認証評価を受審するため、「自己評価書」を作成した。10 月に訪問調査が実施され、平成 28 年 3 月に認証された。また評価結果として、以下の 2 点について「改善を要する点」として指摘があった。          ①受講登録できる単位数の上限が高めに設定されており、単位数に見合った実質的な学修時間の確保につながっていない。          ②一部の学部において成績評価に対する学生の異議申立て制度が未整備である。          この指摘を受け、①については、平成 29 年度 2 学期クォーター制導入に併せて、CAP 制の改定を準備し、②については、各学部独自に申し合わせや手順等を作成・運用していたが、全学的に統一した制度「茨城大学における成績評価に対する異議申立てに関する要項」を定めて、平成 28 年度から実施することとした。          工学部では、平成 27 年 10 月に生体分子機能工学科、電気電子工学科、メディア通信工学科、情報工学科が一斉審査方式にて JABEE 受審を行い、同年</p>

		<p>11月に知能システム工学科がJABEE中間審査を受審し、全て認定された。          (電気電子工学科は継続審査であり、生体分子機能工学科、メディア通信工学科、情報工学科は新規審査である。)          この結果、工学部8学科全てがJABEEを受審し認証を得た。</p> <p>これらの取組および恒常的な改善等により、この年度計画は達成されている。</p>
<p>【59】経営協議会の学外委員や茨城大学同窓会連合会等の社会の各方面から意見等を聴取し、大学運営の改善に資する。          施策として以下の取組を実施する。ステークホルダーによる評価を実施</p>	<p>【59】          ○経営協議会の学外委員を2名増員し、よりその意見を運営に反映させる。地域の企業経営者など、ステークホルダーからの意見を聴取し、大学運営に反映させる。</p>	<p>(平成22～26年度の実施状況概略)          【59】          ○ステークホルダーによる評価          隔年で実施している「教員業務評価」において、平成25年度に更なる改善を図るため、経営協議会の委員を含む3名の外部委員を招き、外部評価を実施した。(※P.41、項目別の状況、【57】「教員業務評価の改善」参照)          また、「職員勤務評価」においても、経営協議会学外委員を評価者とする外部評価を実施し、評価結果を基に、システムの改善をはじめ、評価者を対象とした評価者研修を実施するなど、効果的な評価を実施した。          さらに、社会連携センターにおいては、外部理事27名から構成される「社会連携事業会理事会」を開催し、事業会の活動、本学における地域連携の在り方、社会連携センターの活動等について意見交換を行った。さらに茨城大学COC事業の外部評価(外部評価委員:学外有識者5名)を実施し、COC事業の運営等について外部評価に基づく提言、意見について改善に反映する取組を開始した。</p> <p>これらの取組および恒常的な改善等により、この中期計画は達成されている。</p>
	<p>III IV</p>	<p>(平成27年度の実施状況)          【59】          ○ステークホルダーの意見の活用          経営協議会の学外委員を2名増員し、より広く学外の意見を聴取する体制を強化し、平成28年3月には「茨城大学COC事業外部評価委員会」を開催し、その中で「茨城学」をはじめとする地域志向教育の本格化、企業訪問など、高い評価を得た一方、情報発信への工夫、プロジェクト毎の成果にばらつきが見られる等の指摘を受けた。また同日、「社会連携センターアドバイザリーボード」を開催した(アドバイザリーボードは、外部評価委員を兼ねている)。社会連携センターでは、設立当初からのミッションに加え、社会との対話・交流から生まれたテーマをセンター自ら企画し、教育・研究・協働へとつなげる試みが進みつつある。このことはアドバイザリーボード各委員からも高い評価を受けた。引き続き地域との連携を強め、何を行い、何を目指すのか、高い志をもって今後も取り組んで欲しい旨提言をいただいた。          このほか、平成26年度から継続して企業訪問を実施(平成27年度訪問企業数21社)し、平成28年3月に企業訪問の総括として、訪問先企業、大学教職員、学生が一堂に会し、様々な立場から意見を交換する「パートナー企業交流会」を開催し、地域企業とのパートナーシップをより強固なものとした。本会は、平成28年度に向け、新たに「茨城大学パートナーズフォーラム(仮称)」へ発展させ、持続的に活動を進めていく。</p> <p>これらの積極的な外部有識者等の意見聴取を展開しつつ、さらに第3期に向けた「大学改革アドバイザリーボードの創設」「茨城大学パートナーズフォー</p>

<p>&lt; 監査機能の充実と改善への反映 &gt;  <b>【60】</b> 監査機能を充実し、運営の改善に資する取組を行い、監査を活用する。          施策として以下の取組を実施する。監査機能の充実、監査結果による改善</p>	<p>ラム(仮称)の開催」へと持続的計画へ発展させた取組などにより、この年度計画は上回って達成されている。</p> <p><b>(平成 22～26 年度の実施状況概略)</b>  <b>【60】</b>  <b>○監査機能の充実、監査結果による改善</b>          平成 22 年度より、学内の業務全般を監査対象とし、定期監査における監査区分を「業務監査」「会計監査」と規定して、各々に重点項目を設定するとともに、監事、監査室、会計監査人の情報共有等を図る目的として「定期的な 3 者協議会」を開催したほか、監査室と学内不正防止計画推進本部との定期的な情報交換等を実施するなど、効果的な監査項目の設定を行った。さらに平成 23 年度より <u>監査室を従前の 2 名体制から 3 名体制に強化</u>を図り、継続的なモニタリング及び迅速なフォローアップ体制を構築した。</p> <p><b>○監査機能の充実</b>          監査室員の外部監査研修会・セミナーへの積極的参加および学内監査員の事前勉強会の開催による監査員のスキルアップおよび監査当日において課題等を指定する「抜き打ち監査」の実施、教職員以外の賃金支出対象者(学生等)からのインタビュー(ヒアリング)を実施するなど監査実施の充実を図る取組を行った。</p> <p><b>○大学運営の改善</b>          役員会および教育研究評議会等法定会議での定期報告を行い、経営者レベルを含めたリスクの共有および改善に向けた早期取組などを行った。</p> <p>これらの取組および恒常的な改善等により、この中期計画は達成されている。</p>	<p><b>(平成 27 年度の実施状況)</b>  <b>【60】</b>  <b>○監査機能の充実、監査結果による改善</b>          内部統制循環整備プロセス概念図および監査方針並びに監査計画に基づき、予定された各監査を実施するとともに、指摘事項および改善事項については具体的な改善報告を求め継続的なモニタリングを実行している。</p> <p>①監査体制の見直し          定期監査においては、監査を連携して実施する研究不正防止委員会の下に置かれた研究費管理監査専門委員会との事前打合せを密に実施し、各々の「重点項目」を設定するとともに、監査員事前説明会および打合せを複数回開催し、前年度までの経験等を踏まえた上で「監査員心得」「監査実施要領」の更新等を図り、「監査員の心得、守秘義務等の注意事項および監査技法等」についてのレクチャーを実施した。</p> <p>②監査機能の向上          科研費監査においては、これまでに実施してきた被監査部局事務責任者および実務担当者に対し実施したヒアリングを踏まえ、<u>実務担当者および特別監査対象教員並びに賃金支出対象学生等へのインタビュー(ヒアリング)を実施</u>した。また、事前通知することなく監査会場において、研究課題を指定し、抜き打ちの監査を実施した。さらに、前年度から引き続き、学外研究代表者の研究分担者分の課題についても監査を実施した。</p> <p>③改善に活かす仕組みの活用          監査室監査および外部監査の結果等について、監査室定期報告として、副学長・学長補佐会議および主要会議において結果概要等を役員等</p>
<p>【60】</p>	<p>○監査体制を見直し、監査機能を向上させる。また、監査結果を大学運営の改善に活かしていることを確認する。</p>	<p>III III</p>

		<p>に報告するとともに、リスク等の周知に努めることとした。 また、内部監査結果について、当該部局以外の結果概要についても情報を提供し、リスクの共有を図ることとした。</p> <p>これらの取組により、この年度計画は達成されている。</p>	
--	--	--	--

**I 業務運営・財務内容等の状況**  
**(3) 自己点検・評価及び当該状況に係る情報の提供に関する目標**  
**② 情報公開や情報発信等の推進に関する目標**

中期目標 ① 広報及び情報収集体制を再整備し、積極的に広報事業を展開する。

中期計画	平成 27 年度計画	進捗状況		判断理由（計画の実施状況等）	ウェイト	
		中期	年度		中期	年度
< 広報及び情報収集体制の構築 > 【61】 全学の広報及び情報収集体制を再構築し、効果的な情報発信を行う。 施策として以下の取組を実施する。広報及び情報収集体制の確立、広報及び情報収集担当組織の整備	/			(平成 22～26 年度の実施状況概略) 【61】 ○ <b>広報及び情報収集体制の確立・担当組織の整備</b> 茨城大学経営協議会での提言等を反映し、「茨城大学広報の基本方針」、「茨城大学広報の重点施策」、「茨城大学広報倫理ガイドライン」から構成される「国立大学法人茨城大学広報ポリシー」を制定すると同時に、学外の関係者から茨城大学の広報に関わる意見を聴取し、点検・評価を行うため「茨城大学広報に関する懇談会」を設置した。さらにこれらの施策を円滑に運営するため、平成 22 年 4 月 管理運営部門に「 <u>広報室</u> 」を、事務組織に「 <u>広報グループ</u> 」をそれぞれ設置し、広報および情報収集体制を再整備した。 広報室では、定例記者会見を開催するとともに、毎月の県政記者クラブへの情報提供（投げ込み）、各種情報の HP・広報誌等による情報発信を行い、本学の取組に関する地域等への発信を行った。さらに、平成 26 年度には、水戸キャンパス図書館に <u>インフォメーションラウンジ</u> を設置した。インフォメーションラウンジは、情報発信に加えて、地域との交流の場として活用している。  これらの取組および恒常的な改善等により、この中期計画は達成されている。		
		【61】 ○学長直轄の広報室を整備するなど広報体制を充実する。	III	III	(平成 27 年度の実施状況) 【61】 ○ <b>広報体制の充実</b> 学長直轄の広報室体制をさらに充実させるために以下の取組を行った。 ① <u>広報室の体制を強化するため、4 月に広報室を再編し、室長に副学長を、副室長に課長職級を配置し、さらに学外の広報経験者を登用し、専門職として配置した。</u> ② <u>学長および理事を交えた広報戦略会議を実施し、本学の広報の課題整理、施策の方向性を策定した。</u> ③ <u>URA やコーディネーターといった研究支援職との連携を強化し、学術的な内容のリリース・報道発表を増加させた。平成 28 年 2 月には研究内容のリリースを 3 本発表した。</u> ④ <u>地域のテレビ局や新聞記者等と綿密なコミュニケーションを図り、求められる情報の把握や提供等を通して良好な関係を保ち、大小様々な</u>	



		<p>情報をメディアへの露出につなげた。</p> <p>⑤危機管理広報として、7月の奨学金推薦者取り違えにおける記者会見、入試ミスにおける報道発表などでは、執行部および関係部署と連携して、ミス等の発覚から遅滞なく記者会見を実施し、事前打合せなど入念な準備を行い、大学の過度な信用低下を避ける適切な広報発表を行った。</p> <p>これらの取組により、この年度計画は達成されている。</p>
<p>&lt;広報事業の推進&gt;  <b>【62】</b> 広報事業を充実して推進する。          施策として以下の取組を実施する。学内外への各広報事業の推進と効果的広報の実施</p>		<p><b>(平成 22～26 年度の実施状況概略)</b>  <b>【62】</b>  <b>○学内外への各広報事業の推進と効果的広報の実施</b>          定例記者会見や広報誌等の発行、SNS による情報発信などにより効果的な広報事業を展開した。主な取組は以下のとおり。</p> <ol style="list-style-type: none"> <li>①大学のウェブページのリニューアルを行い、併せて日本語以外の言語（英語、中国語、韓国語）によるサイトも作成した。</li> <li>②大学広報誌 iUP の配布先を、学内から学外の主な教育機関や県内の主な企業、周辺の交通機関へ拡大した。</li> <li>③茨苑祭、こうがく祭などの学園祭の当日に、地元のマスメディアと協力して、学園祭および大学の情報を発信した。</li> <li>④学園祭当日に、最大の広報ターゲットである高校生に対して、大学広報誌（iUP）の内容についてのアンケートを実施し、800 人を超える回答を入手した。回答を分析し今後の広報戦略、広報誌作成時の参考となる情報を得た。</li> <li>⑤「地域に支えられ、地域に頼りにされる大学」として、一般の方々へ茨城大学の情報をわかりやすく提供するために、水戸キャンパス図書館に「インフォメーションラウンジ」を設置した（平成 26 年 4 月）。本学の歩みや現在のトピックなど各種情報の提供、地域の人々への教育研究成果の公開等を行っている。</li> </ol> <p>また、東日本大震災の津波の被害により五浦美術文化研究所の国登録有形文化財「五浦六角堂」が流出した。大きな被害を被った地域の方々を中心とした「再建」を望む声を受け「六角堂を中心とした五浦全体の復興を復興のシンボルへ」というスローガンの下「<u>天心・六角堂復興プロジェクト</u>」を立ち上げた。</p> <p>再建に当たっては、同プロジェクトを中心とし、さらに隣接する茨城県天心記念五浦美術館を所管する茨城県および両施設の所在地である北茨城市が連携し、記録映像『天心・六角堂復興プロジェクト』、復興支援映画の岡倉天心をテーマとした映画「天心」への協賛・広報をはじめ、水戸市千波町にある「桜田門外ノ変オープンロケセット展示館」にて「天心・六角堂復興パネル展」開催など積極的な広報活動に取組み、平成 25 年 11 月には再建後入場者数 20 万人を達成するとともに、国内外の多数のメディアに取り上げられる等の成果を得た。</p> <p>以上のとおり、地域に貢献し信頼される大学を目指し、地域住民および地方自治体等と連携した積極的な広報活動の取組等により、この中期計画は上回って達成されている。</p>

<p>【62】 ○広報事業の点検結果を踏まえ、必要な改善を行う。</p>	IV	IV	<p>(平成 27 年度の実施状況)</p> <p>【62】 ○学内外への各広報事業の推進と効果的広報の実施 広報事業の改善のために以下の取組を行った。</p> <p>①学長および理事を交えた広報戦略会議の開催 本学の広報の課題を整理し、施策の方向性を策定した。</p> <p>②大学ホームページの管理システムの改修 大学ホームページの管理システムのバージョンが古くなり、セキュリティ上問題を生じていたことから、システムの改修を行った。それに伴い、大学の基幹ページを、今後頻繁にリニューアルし、広報効果を高めることができるよう、学部サイトのシステムと切り離すなどの作業を施した。</p> <p>③広報誌『iUP』の見直しとリニューアル 「学内ブランディング」をコンセプトの柱とし、平成 28 年度以降は 1 年あたり複数号（現在は年 1 号）発行にすることも踏まえ、内容・構成をリニューアルした。 <a href="http://www.ibaraki.ac.jp/news/2016/03/301007.html">http://www.ibaraki.ac.jp/news/2016/03/301007.html</a></p> <p>④大学概要の見直し 「茨城大学概要」については、大学の取組が見えにくい内容であったため、デザインの大幅なリニューアルに着手した。平成 27 年度中に策定したリニューアル案をベースに、平成 28 年度版より改訂を行う。</p> <p>⑤「茨城大学ニュースダイジェスト」の新設 大学の旬な情報を周知し、特に学内における広報に活用するための新しい媒体として、「茨城大学ニュースダイジェスト」を 8 月に新設した。毎月の取組を A4 版 1 枚にまとめ、ホームページに公開したほか、教授会などで配付した。</p> <p>⑥研究広報につながる情報提供の呼びかけと成果 教員に対し、論文の投稿や出版など研究成果の積極的な情報提供を求める取組を開始した（教授会などを通じて周知）。また、教員の研究成果等について、プレスリリースに加え、ファクトシート等も活用し、メディアへの露出を増加させた。</p> <p>⑦大学 Facebook の内容充実 大学 Facebook の内容を充実させるとともに、チラシの作成や組織的な招待などの方策によってファンを広げ、Facebook ページの「いいね！」の数が、平成 27 年度中に 1,000 に達した。</p> <p>⑧学内広報の充実 学内広報の充実のため、広報誌「iUP」や「茨城大学ニュースダイジェスト」に加えて、平成 26 年度から、大学の課題や取組を教職員に伝え、開かれた大学運営を行うために「IU 学長だより」を発行しており、平成 27 年度は 11 回発行した。これにより学内の情報共有を実現した。</p> <p>さらに、入学者選抜方法の改善および高大接続改革の推進を図るため平成 28 年度の「アドミッションセンター」の設置を決定し、入試広報を強化していく。</p> <p>これらの積極的な情報発信により効果的な広報事業を展開し、この年度計</p>
--	----	----	---

		画は上回って達成されている。	
--	--	----------------	--

[ウェイト付けの理由]

**(3) 自己点検・評価及び当該状況に係る情報の提供に関する特記事項****1. 特記事項****【平成 22～26 事業年度】****○広報体制の整備・効果的広報の実施（関連計画番号：61、62）**

茨城大学経営協議会での提言等を反映し、「国立大学法人茨城大学広報ポリシー」を制定した。また、これらの施策を円滑に運営するため、平成 22 年 4 月から管理運営部門に「広報室」を、総務課内に「広報グループ」をそれぞれ設置し、広報および情報収集体制を再整備した。

広報室では、定例記者会見を開催するとともに、毎月の県政記者クラブへの情報提供（投げ込み）、各種情報の HP・広報誌等による情報発信を行った。また、平成 26 年度には、水戸キャンパス図書館にインフォメーションラウンジを設置した。インフォメーションラウンジでは、情報発信に加えて、地域との交流の場として活用している。

平成 26 年度には、さらなる広報の強化を図るため、学外有識者を招いての広報に関する懇談会を開催した。本学の教育研究助成会、茨城放送、県内高校校長、水戸市内の広告会社の 4 名の学外有識者に茨城大学の広報に関わる意見を聴取し、大学広報の中期計画および年度計画についての点検・評価を行った。

これらの意見等を踏まえ、平成 27 年度に広報室の体制を強化した。

**○教育研究のセクター毎に第三者外部評価を実施（関連計画番号：58）****【各学部・研究科、各センターにおける外部評価の実施】**

第 2 期初期に評価スケジュールを策定し、このスケジュールに基づき、各学部・研究科、各センターにおいて外部評価を実施し、学外委員からの様々な助言等を受け、報告書を作成するなどし、評価結果を公表した。また、その評価結果に基づいて、ミッションの再定義や学部・研究科の改組の検討を行い、さらに、平成 25 年度には地域連携推進本部、生涯学習教育研究センター、地域総合研究所、産学官連携イノベーション創生機構の 4 つのセンターを統合し、社会連携センターを設置するなど法人運営の改善に生かした。

大学教育センターにおいても平成 26 年度に外部評価を実施し、その評価結果も踏まえつつ、大学教育センターを発展的に解消し、教育改革の着実な推進のために、教学 IR、エンrollment・マネジメント・マネジメント、共通基盤教育、学生支援などを担う「全学教育機構」の平成 28 年 4 月の設置に向けた計画策定と準備を行った。

**【工学部における JABEE 認定】**

工学部では、全 8 学科中 4 学科（機械工学科、電気電子工学科、都市システム工学科、知能システム工学科）で JABEE プログラムの認定を受けており、さらに、平成 26 年度に 1 学科（マテリアル工学科）が実地審査を受審・認定され計 5 学科となった。なお、理学部地球環境科学コースにおいても平成 23 年度に JABEE 継続審査認定を受けた。

さらに、平成 27 年 10 月に生体分子機能工学科、電気電子工学科（継続審査）、メディア通信工学科、情報工学科が一斉審査方式にて JABEE 受審を行

い、同年 11 月に知能システム工学科が JABEE 中間審査を受審し、全て認定された。

この結果、工学部 8 学科全てが JABEE を受審し、国際通用性の高い教育プログラムと認定された。

**【平成 27 事業年度】****○広報体制・情報収集体制の構築とさらなる強化策（関連計画番号：61、62）**

平成 22 年度に設置された広報室をさらに体制強化するため、平成 26 年度まで兼務者のみで構成されていた室員を、平成 27 年 4 月から課長職級の職員を配置し、また メディア業界の勤務経験者を常勤の専門職として採用 するなど広報室専属の常勤職員を 3 名に増員し、体制を強化した。これにより、情報発信、広報戦略の見直し、マスコミとの関係強化、SNS を通じた発信など広報活動を充実させた。

**○ステークホルダーからの意見聴取（関連計画番号：59、61、62）****【ホームカミングデーの開催】**

平成 26 年度において、全学企画としては初めての「ホームカミングデー・トライアル」を開催した。これは、平成 26 年 10 月に開催された茨城大学同窓会連合会総会において学園祭当日の開催が要望されたことを契機に企画され、同窓会連合会協力のもと試行として実施した。参加者からは、研究成果の積極的な公開や社会への還元、地域創生など自治体が持つ課題への役割、地域連携事業に積極的に取り組む学生の育成など、様々な要望や期待が寄せられた。また、平成 27 年度においては設立 10 周年を迎える同窓会連合会とも連携し、11 月に「ホームカミングデー 2015」として正式に開催され、約 150 名の卒業生の参加があった。

**【企業経営者等からの意見聴取】**

社会連携センターにおいて、本学と地域中堅企業とのパートナー関係構築を図り、また企業が求める人材像、大学への期待を聴取し、大学運営、大学改革に反映させることを目的に、地域中堅企業を中心に訪問調査を実施した。平成 26 年度から開始し、平成 27 年度末までに 47 社の訪問 を実施した。

**○大学機関別認証評価に関する取組（関連計画番号：58）**

本学では、平成 27 年度に大学機関別認証評価を受審することを決定し、そのために、平成 26 年度には各学部から選出された教員等によるワーキング・グループ（WG）を立ち上げ、準備を進めた。

6 月に認証評価機関である大学評価・学位授与機構に「自己評価書」を提出した。10 月に訪問調査が実施され、平成 28 年 3 月に認証を受けた。その際、以下の 2 点について指摘があった。

① 受講登録できる単位数の上限が高めに設定されており、単位数に見合った実質的な学修時間の確保につながっていない。

② 一部の学部において成績評価に対する学生の異議申立て制度が未整備である。

この指摘を受け、①については、平成 29 年度のクォーター制導入に併せて、CAP 制の改定を準備し、②については、各学部独自に申し合わせや手順

等を作成・運用していたものを全学的に統一し、「茨城大学における成績評価に対する異議申立てに関する要項」を定めて、平成 28 年度から実施している。

## 2. 共通の観点に係る取組状況

### (1) 自己点検・評価および情報提供の観点

#### ① 中期計画・年度計画の進捗管理、自己点検・評価の着実な取組及びその結果の法人運営への活用が図られているか。

##### ○第 2 期中期目標・中期計画の対応に関する仕組み

第 2 期中期目標・中期計画では、6 年間の工程表を作成し、これに基づき、各学部・研究科、センター、事務部等において、中期計画・年度計画の進捗状況の管理を行っている。教育、業務運営の改善等の年度計画については、「教育・業務評価会議」が中心となり、研究の年度計画については、「学術・教員評価会議」が中心となり、進捗管理を行っている。また、工程表には、担当理事、責任課長、責任事務長等を割り当て、進行管理の責任者を明確にしている。

年度計画の実施状況は、第 1 期目から構築した Web サイトの「茨城大学・中期計画進行管理システム <https://db.ibaraki.ac.jp/ir/msds/index.php>」を活用し、各学部等の担当者からの報告と担当者評価、責任者評価を記載している。

また、自己点検・評価については、第 1 期における「業務実績報告書」と同じ構成の「自己点検評価書」を大学独自で作成・公表している。第 2 期 6 年間の目標・計画に対して本学独自の評語（S・A・B・F）を付記し、毎年度の取組と根拠資料を積み上げながら、教育、研究、業務運営等の更なる改善に活用するとともに、国立大学法人評価委員会の評価等の基礎資料としている。

スケジュールとして、各部署は年 3 回実施報告を提出することになっており、中間評価として 9 月末、暫定評価として 1 月末、確定評価として 3 月末の実施状況を報告することとなっている。また、それらを基に大学戦略・IR 室において「自己点検評価書」として取りまとめている。

なお、11 月～12 月において中間評価の内容を基に、理事等が出席する「評価意見交換会」を実施し、担当部署等と意見交換を行い、取組の改善等に生かしている。

##### ○外部評価結果の法人運営への活用

本学では、全ての学部・研究科、研究系のセンターでそれぞれの研究目的に応じた研究活動・成果の外部評価を実施し、現状を適切に把握の上、学外有識者のアドバイスをもとに改善を図り研究活動の活性化に役立てている。第 2 期では代表的なものとして以下の外部評価結果等の活用を行った。

- ・ 大学教育センターでは、平成 26 年度において外部評価を実施し（※P. 50、特記事項、「教育研究のセクター毎に第三者外部評価を実施」参照）、さらに、大学教育センター主催で平成 27 年度に受審した第 2 期大学機関別認証評価に関する現状と課題を全教職員で共有することを目的に、平成 26 年 10 月に「大学教育 FD『第 2 期認証評価に向けた現状と課題』」を開催した（82 名参加）。これらの取組を活用し、認証評価の自己評価書を作

成した。

- ・ 留学生センターでは、平成 23 年度と平成 25 年度の 2 回にわたって実施したアンケートの結果に基づき、クラスの見直しやカリキュラムについて改善成果および課題を検討した。具体的には、①前期に学術日本語基礎 A（総合）、後期に学術日本語基礎 B（漢字）の順に、②前期に学術日本語（レポート作成）、後期に学術日本語（口頭発表）の順にそれぞれ履修できるよう改善した。
  - ・ 五浦美術文化研究所では、外部評価での指摘と、東日本大震災での被災の経験も踏まえ、防災対策として平成 26 年 10 月に新たな津波対策のための避難路を敷設した。さらに、防災対策連携の一環として、地域の自治体等と災害が発生した際の避難場所について検討し、避難場所を決定した。平成 27 年 3 月には、六角堂を常時監視し、遠隔地にある水戸地区からも適宜現地の状況を確認することを目的に、ライブカメラを設置した。今後は施設の PR とサービス提供の一環として、HP を通じて学外に広く発信する予定である。
- また、外部評価の指摘事項である外国人への案内対応として、英語版パンフレットを平成 25 年 3 月に作成し、外国からの来場者に配布した。

##### ○大学機関別認証評価の受審

※P. 50、1. 特記事項、【平成 27 事業年度】「大学機関別認証評価に関する取組」参照

### ② 情報公開の促進が図られているか。

#### ○平成 23 年 4 月からの「教育研究活動等の状況」公開に向けた取組

本学では、平成 23 年 4 月 1 日に施行された学校教育法施行規則第 172 条の 2 に基づき、教育研究活動等の状況についての情報の公表を行っており、義務化されている事項は全て大学 HP にて公表している。

- ・ 茨城大学：教育情報の公表ページ  
<http://www.ibaraki.ac.jp/generalinfo/disclosure/kyouikujouhou/index.html>

また、平成 26 年度より大学改革支援・学位授与機構が運営する、大学の教育情報を公表・活用するウェブサイト「大学ポートレート」に参加しており、当サイトを通じても積極的な教育研究に関する情報提供を行っている。

- ・ 大学ポートレート（茨城大学ページ）  
<http://top.univ-info.niad.ac.jp/univ/outline/0152/>

#### ○情報発信に向けた取組状況

##### 【インフォメーションラウンジの設置】

本学は、「地域に支えられ、地域に頼りにされる大学」として、一般の方々へ茨城大学の情報をわかりやすく提供するために、水戸キャンパス図書館に平成 26 年 4 月に「インフォメーションラウンジ」を設置した。ここでは、本学の歩みや現在のトピックなど各種情報の提供、地域の人々への教育研究成果の公開等を行っている。

##### 【大学 Facebook の内容充実】

大学 HP のほか、新たな情報発信ツールとして「茨城大学 Facebook」を平成 26 年度より開設した。平成 27 年度に広報室が再編されてからはさらに内

容を充実させるとともに、チラシの作成や組織的な招待などの方策によってファンを拡大し、その結果、Facebook ページの「いいね！」の数が、平成 27 年度中に 1,000 に達するなど、情報発信ツールの 1 つとして効果を発揮した。

### ○入学試験関連

高等学校の校長経験者を、入試広報業務を担当する特命教授として任用し、高校訪問を通して広報及び入試動向等の調査を行った。その結果を入学戦略会議において報告し、今後の入試業務や入試広報に反映させた。

また、入試広報の一環として「入試広報学生スタッフ」の活用を開始した（登録者数：平成 25 年度 14 名、平成 26 年度 20 名、平成 27 年度 20 名）。

主な活動内容としては、①大学概要説明後の「在校生との交流」への参加、②茨苑祭での学生相談コーナーの出展、③自由見学者配布用の水戸キャンパスマップの作成、④進学説明会への参加、⑤個人からの大学見学（来学）への対応、などを実施した。

さらに、平成 27 年度には、入学者選抜方法の改善および高大接続改革の推進を図るため平成 28 年度からの「アドミッションセンター」の設置を決定し、入試広報を強化していく。

### ○広報室・情報発信体制の強化

※P. 50、特記事項、「広報体制・情報収集体制の構築とさらなる強化策」参照。

## 3. 従前の業務実績の評価結果についての対応状況

平成 26 年度の指摘事項はなかった。

**I 業務運営・財務内容等の状況**  
**(4) その他業務運営に関する重要目標**  
**① 施設設備の整備・活用等に関する目標**

中期目標 ① キャンパスマスタープランと設備マスタープランに基づき、施設設備を整備し、効率的に活用する。  
 ② 省エネルギー化や地球温暖化対策等の環境保全に寄与する活動に取り組む。

中期計画	平成 27 年度計画	進捗 状況 中 期 年 度	判断理由（計画の実施状況等）	ウェイト	
				中 期	年 度
<p>&lt;施設の整備と活用&gt;  <b>【63】</b> キャンパスマスタープランに基づき、各キャンパスの特色を生かして計画的に整備し、有効に活用する。                      施策として以下の取組を実施する。施設マネジメントと施設点検評価、施設・環境の計画的整備、図書館整備、施設の共用化推進、学生用施設の整備</p>			<p>(平成 22～26 年度の実施状況概略)  <b>【63】</b>                      ○施設マネジメントと施設点検評価、施設・環境の計画的整備                      施設計画運営専門委員会において、未改修建物の点検・評価方法を決定した。年次計画に従って、未改修建物の点検・評価を計画的に行い、改修および維持保全に反映した。また改修リストの点検および改修計画の検討を行い、工事発注スケジュールを作成し実施した。点検・評価に基づいて概算要求に申請した結果、工学部物質工学棟（N6棟）、共通研究棟（N2棟）、武道館が、順次計上された。また、全学的な空調設備機器の点検業務を実施し、工学部では既設スペース利用状況調査を実施した。第3期のキャンパスマスタープランの策定に向けて準備を開始し、水戸キャンパス施設ゾーニング・緑地基本計画を策定した。また、キャンパス整備計画の一貫として、共通教育棟周辺にも障がい者用駐車場を整備し、バリアフリー化を行った。また、理学部G棟改修を実施し、G棟周辺の駐車場、歩行者・自転車の通行路を整備した。                      ○図書館整備                      ※P8～9、○全体的な状況、(3)「学生中心の大学」を目指す学生支援の強化、【平成 22～26 事業年度】「○ラーニングcommonsをはじめとした学修環境の整備」参照                      ○施設の共用化推進                      施設計画運営専門委員会において、施設・スペース共用化等に関する指針を定め、施設の有効活用に関する調査結果を基に、本来の用途と異なる使用をしているスペースについて、学生用スペースとして活用するなど、有効利用が図られるように利用方法を審議し、施設の共用化を進めた。                      ○学生用施設の整備                      平成 22 年度の中央学生委員会において、「学生用施設整備に関する基本的考え方と方針について（答申）」が審議了承され、それを受けて学生用施設に係る整備計画および年次計画が作成された。                      平成 24 年度には、水戸地区の留学生寮計 24 戸の新築工事が完了した。また <u>工学部日立キャンパスの職員宿舎を、外国人女子留学生と日本人女子学生の混住するシェアハウス方式の女子寮に改修する工事</u> および学生寮（吼洋寮）A棟の耐震工事、武道場・弓道場の整備が完了した。阿見地区では、平成 25 年度に <u>イスラム教学生の祈祷部屋を整備</u> した。</p>		

	<p><b>【63】</b></p> <ul style="list-style-type: none"> <li>○各キャンパスの特性を踏まえたマスタープランに基づき、施設マネジメントと施設点検評価の取組を点検し、効果を確認する。</li> <li>○改修計画にしたがって、施設・環境を整備する。また、整備状況の進捗を点検し、成果を確認する。結果を踏まえ、次期マスタープランの策定に向け検討を行う。</li> <li>○新図書館の設備整備状況および利用状況を確認し、有効活用を行う。</li> <li>○継続的に施設の共用化を進めるとともに取組の効果を確認する。</li> <li>○学生会館に関する PFI による整備可能性の調査を行うなど、多様な財源による整備を検討する。</li> </ul>	<p>III III</p>	<p>これらの取組および恒常的な改善等により、この中期計画は達成されている。</p> <p><b>(平成 27 年度の実施状況)</b></p> <p><b>【63】</b></p> <p><b>○施設マネジメントと施設点検評価</b>          施設の新営・改修に関する年次計画に従い、概算要求に申請した結果、平成 27 年度に附属中学校の空調設備改修、体育館ほか天井耐震改修、日立キャンパス学生寮（吼洋寮）C 棟の耐震改修等を実施した。また、吼洋寮については、目的積立金を活用し、B 棟及び C 棟の耐震以外に係る改修を併せて実施した。          ※施設の有効活用に関する調査については、P. 38、項目別の状況、【56】「土地と建物の利用頻度調査および利用価値の評価」参照</p> <p><b>○施設・環境の計画的整備</b>          改修計画に基づき、以下のとおり施設整備を行った。</p> <ol style="list-style-type: none"> <li>①（鮎川）学生寄宿舍（吼洋寮 B・C 棟）改修工事</li> <li>②（文京他）附属中・特別支援学校基幹環境整備（空調設備）工事</li> <li>③（文京他）附属中学校他体育館天井耐震化改修工事</li> <li>④（文京他）社会連携センター耐震改修工事</li> <li>⑤（中成沢）システム工学科棟（E 2 棟）空調設備改修工事</li> <li>⑥（阿見町）管理研究棟空調設備改修工事</li> <li>⑦（阿見町）堆肥舎新営工事</li> <li>⑧共通教育棟 2 号館 4 階の教室をアクティブ・ラーニングスペースに改修</li> </ol> <p>また、次期キャンパスマスタープランについては、平成 28 年 3 月 11 日に実施した施設計画運営専門委員会で審議の上、素案を策定し、意見公募を行った。</p> <p><b>○図書館の有効活用</b>          ※P. 9、○全体的な状況、（3）「学生中心の大学」を目指す学生支援の強化、【平成 27 事業年度】「ラーニングcommonsをはじめとした学修環境の整備」参照</p> <p><b>○施設の共用化推進</b>          上記の施設点検評価のとおり、施設の利用促進を図ったほか、スペースチャージを課して特定の者に使用を許可する全学共用教育研究スペースについて、公募で利用者を決めて共用化を進めた。全学共用教育研究スペースの使用状況について、平成 22 年度には 9 室だったものが、平成 27 年度には 19 室に増加し、施設の有効活用につながった。</p> <p><b>○学生用施設の整備</b>          ※P. 9、○全体的な状況、【平成 27 事業年度】「学寮の整備をはじめとした学生の生活環境の向上の推進」参照</p> <p>これらの取組により、この年度計画は達成されている。</p>
<p>&lt;設備の整備と活用&gt;</p> <p><b>【64】</b> 設備マスタープランに基づき、教育および研究設備を計画的に整備し、活用する。          施策として以下の取組を実施する。設備の計画的整備、設</p>			<p><b>(平成 22～26 年度の実施状況概略)</b></p> <p><b>【64】</b></p> <p><b>○設備の計画的整備</b>          研究企画推進会議および教育改革推進会議において、それぞれ研究設備、教育設備のマスタープランを検討し、計画的に整備を行っている。主な整備として、宇宙電波強度モニタリングシステム（宇宙科学教育研究センター）、</p>



<p>備の共用化</p>			<p>X線分析システム（機器分析センター）、手動式集密書架（図書館）などがあげられる。また、東日本大震災の津波で流失した六角堂についても、竣工を表現し、天心邸の修復、庭園の整備を着実に進めてきた。さらに、震災および放射能災害からの復興支援に関する「茨城大学調査研究プロジェクト」を立ち上げ、その中で、放射性物質の農作物や生態系への影響を大学として調査するために、ゲルマニウム半導体検出器2台を導入した。</p> <p>○設備の共用化</p> <p>研究企画推進会議において、研究設備の共用化を推進する取組が検討され、茨城、宇都宮、群馬、埼玉大学4大学分析機器相互利用制度の活用、大学連携研究設備ネットワークの利用、機器分析センター日立分室の設置に伴う利用促進を実施した。また、教育改革推進会議においても、政策配分経費を採択する際、共用設備の購入を優先し、「弦楽器」、「分光光度計・紫外可視分光用クライオスタット」、「高度シミュレーションサーバ」、「Na1シンチレーションサーベイメータ」、「小型分光器・スペクトルサーベイメータ」などの購入を決定した。このように設備の共用化を進めた。</p> <p>これらの取組および恒常的な改善等により、この中期計画は達成されている。</p>
	<p>【64】</p> <p>○設備マスタープラン及び整備指針にしたがって、設備を計画的かつ継続的に整備する。その際、常にその成果を検証しつつ設備整備を行う。また、設備を効果的に活用する。</p> <p>○設備の共用化状況を点検評価し、改善を行う。</p>	<p>III III</p>	<p>(平成 27 年度の実施状況)</p> <p>【64】</p> <p>○設備の計画的整備</p> <ul style="list-style-type: none"> <li>研究企画推進会議の傘下にある研究設備マスタープラン専門委員会において、平成 27 年 6 月に各部局長に、「平成 27 年度設備等維持管理費（教育研究特別整備費）の配分に係る実態調査」を依頼し、老朽化による授業等への支障や共用化の状況および教育研究の高度化に伴う新規整備対応の緊急性・必要性等を調査した。その報告や設備マスタープランに基づき、上記専門委員会において各部局に対して設備修繕等の予算を配分し、効果的かつ有効な設備の活用に貢献した。</li> <li>教育改革推進会議において、教育改革推進経費の公募要項案を作成し、設備について、1,000 万円の公募を行った。各学部等からの申請（15 件）に基づき、教育改革推進会議で審査し、6 件を採択した。 また、導入設備の自己点検評価は各部局長が行うこととしており、次年度に教育改革推進会議議長（理事・副学長（教育担当））に報告される。また、第 2 期中期目標期間内に教育改革推進経費で導入した各設備について、全学的に使用状況および今後の更新計画を調査の上、とりまとめた。</li> <li>広域水圏環境科学教育研究センターでは、学長裁量経費として教育関係共同利用拠点強化経費を配分し、ゲルマニウム半導体検出器、粒度分析装置等の大型機器類の導入等、研究計測機器の拡充を行った。</li> </ul> <p>○設備の共用化</p> <ul style="list-style-type: none"> <li>学術企画部社会連携課所有のゲルマニウム半導体検出器を機器分析センターに移管し、平成 27 年度から学内外共同利用を開始した。3 月末までに、12 名が利用登録し、延べ 33 名が利用し、延べ稼働時間 1,508 時間、延べ稼働日数は 85 日にのぼり、順調に共同利用が進んだ。</li> <li>遺伝子実験施設では、学内予算措置にて、2 つの機器の更新を行うとともに、共同利用機器の利用を促進し、利用者の利便性向上のため、施設利用負担金を外部資金にて支払いができるよう制度を整備した。</li> </ul> <p>これらの取組により、この年度計画は達成されている。</p>

<p>&lt;環境方針の推進&gt;  <b>【65】</b>「茨城大学環境方針」を推進するよう、環境に配慮した活動を進める。施策として以下の取組を実施する。環境方針の周知と推進、エネルギーのグリーン化、低炭素活動の実践</p>				<p>(平成 22～26 年度の実施状況概略)  <b>【65】</b>  <b>○環境方針の周知と推進</b>                  平成 22 年度に、環境活動推進プロジェクトチームを設置し、「茨城大学グリーン化推進計画」を策定し、ホームページに掲載するとともに、掲示板、全学メールにより環境方針の周知を行った。また、施設課に節電相談窓口を設置し、各部局との節電対策の相談を実施するとともに、各学部別の電力使用量を学内グループウェアに掲載し、情報提供を行った。  <b>○エネルギーのグリーン化</b>                  ※P. 33、項目別の状況、計画【52】「管理経費の節減・合理化、省エネルギー対策の強化、低炭素活動の実践」の実施状況 参照  <b>○低炭素活動の実践</b>                  ※P. 33、項目別の状況、計画【52】「管理経費の節減・合理化、省エネルギー対策の強化、低炭素活動の実践」の実施状況 参照                  これらの取組および恒常的な改善等により、この中期計画は達成されている。</p>	
<p><b>【65】</b>                  ○年次計画にしたがって、環境方針の周知キャンペーンと推進取組を実施する。環境報告書にもとづき、取組の効果を確認する。                  ○エネルギーのグリーン化計画をもとに、エネルギーのグリーン化の取組を継続する。取組を点検し、成果を確認する。                  ○大学全体、学部、事務局、附属学校園の単位で、実践計画と取組方針にしたがって、低炭素活動を実践する。取組の効果を確認する。6 年間の実績を集計し、成果を確認する。</p>	<p>III III</p>			<p>(平成 27 年度の実施状況)  <b>【65】</b>  <b>○環境方針の周知と推進</b>                  ※P. 33、項目別の状況、【52】「省エネルギー対策の強化」参照  <b>○エネルギーのグリーン化</b>                  ※P. 33、項目別の状況、【52】「省エネルギー対策の強化」参照  <b>○低炭素活動の実践</b>                  ※P. 33～34、項目別の状況、【52】「低炭素活動の実践」参照                  これらの取組により、この年度計画は達成されている。</p>	

I 業務運営・財務内容等の状況  
 (4) その他業務運営に関する重要目標  
 ② 安全管理に関する目標

中期目標 ① 危機管理と情報セキュリティの確保に努めて、安全安心なキャンパス環境を維持する。

中期計画	平成 27 年度計画	進捗状況		判断理由（計画の実施状況等）	ウェイト	
		中期	年度		中期	年度
<p>&lt;適切な危機管理&gt;                  【66】危機管理体制を改善しつつ、適切に危機管理を行う。                  施策として以下の取組を実施する。危機管理マニュアルの見直しと管理体制の改善、事業場安全管理体制の改善</p>				<p>(平成 22～26 年度の実施状況概略)                  【66】                  ○危機管理マニュアルの見直しと管理体制の改善                  平成 22 年度に、危機管理室の組織および業務の見直し並びに危機対策本部の組織の見直しが行われ、国立大学法人茨城大学危機管理規則の一部が改正された。平成 23 年 2 月には、「茨城大学リスクマネジメントシステム」および「地震、風水害(台風)、火災、不審者対策危機管理個別マニュアル・ガイドライン」の一部が改正された。</p> <p>その後発生した東日本大震災を受けて、課題を検討し本学および附属学校園における地震や原子力災害への対応マニュアルとして以下について策定した。</p> <ul style="list-style-type: none"> <li>・原子力防災対策危機管理個別マニュアル (H23. 4. 21)</li> <li>・ " (入試対応、入学式・卒業式対応、課外活動対応) (9. 15)</li> <li>・授業中の「教員と学生」に対する地震対応ガイドライン (4. 21)</li> <li>・地震発生時における入館者に対する図書館の対応</li> <li>・地震対応マニュアル(学生用パンフレット) (7月)                      (※再び起こり得る大地震に備えて、授業中の教職員の対応マニュアルと学生生活上の学生の対応マニュアルを作成して、それぞれ全教職員(非常勤講師含む)及び学生全員に配布した)</li> <li>・原子力関係事故対応マニュアル(幼稚園)</li> <li>・防災マニュアル(原子力災害発生対応)(小学校)</li> <li>・防災マニュアル(中学校)</li> <li>・原子力災害対応マニュアル(中学校)</li> <li>・原子力防災計画(特別支援学校)</li> <li>・原子力災害対応マニュアル(特別支援学校)</li> <li>・災害時地域住民受入対策危機管理個別マニュアル・ガイドライン (H24. 3. 14)</li> </ul> <p>平成 24 年度に、災害時等の危機管理個別マニュアル・ガイドラインを改正した。主な変更点は以下のとおり。</p> <p>①災害時の初期対応について明確、かつ、迅速に行うため、「火災、</p>		

			<p>地震、風水害（台風）、不審者、原子力防災（体系図）、災害時地域住民受入対策危機管理個別マニュアル・ガイドライン」に改正。                  ②新たに、原子力防災対策危機管理ガイドラインを作成。</p> <p>平成 25 年度に、災害時の業務継続計画の策定（災害時に優先的に行う業務を選定）を行った。また、緊急災害時対応体制を強化するため水戸・日立・阿見キャンパスへ衛星電話を設置した。また学生の安全確保を図るため「<u>学生の国際交流に伴う危機管理個別マニュアル</u>」及び「<u>海外留学・研修ガイドブック</u>」を作成し、留学生センターHP に公表した。さらに緊急時の情報が日本語で得にくい留学生のために「<u>危機管理マニュアル（英語版）</u>」を作成し、日本での安全な留学生活のサポートを行った。</p> <p>平成 26 年度には、平成 27 年度から危機管理室を全学委員会として「リスク管理委員会」に格上げして、委員会の下にリスク管理対策連絡会議を設置する準備を行うなど、全学のリスク対応体制を強化した。</p> <p><b>○事業場安全管理体制の改善</b>                  平成 23 年度に、各事業場安全衛生委員会の機能を維持しつつ全学の統一の実施事項の連絡・確認および安全衛生活動上の情報共有を図るため、「安全衛生連絡会議」を設けた。これにより各事業場が蓄積する安全衛生に関する情報を共有し、適切な情報の共通理解、必要に応じた作業連携等を行った。水戸事業場では、安全衛生推進計画に基づいて、健康診断受診促進、健康障害がある者へのケア、化学物質管理やその他安全管理のための講習会など、安全管理に関する取組を実施した。日立事業場では、安全衛生委員会の定期的な安全パトロールにより、建物毎に安全点検を行い、震災後には再度、転倒防止措置を施すなど改善を進めた。また、地震に対する避難訓練や消防訓練も実施している。事業場内に、災害対策室を設け、防災備品や備蓄などを検討し必要品の購入を実施するなど災害に備えた。阿見事業場では、安全衛生推進計画の中で、学生への安全衛生教育（マニュアル教育、リスクアセスメント、化学物質管理講習会）を実施した。安全衛生巡視では、安全衛生コンサルタントから受けた棚の転倒防止対策や床上配線の不備などの指摘に対して、改善措置を行った。さらに、東日本大震災の被害状況（本棚などの転倒状況、屋外の放射線量）を把握し、本棚や薬品庫、研究機材の転倒防止対策を強化し実施した。放射線量に関しては、教職員および学生に対する説明会を開催し、放射線量の現状を報告するとともに、今後の対応について周知した。また学外にも大学 HP にて周知している。</p> <p>これらの取組および恒常的な改善等により、この中期計画は達成されている。</p>
	<p><b>【66】</b>                  ○危機管理体制の再チェックを行い、適切に機能するよう見直しを行う。またリスク情報の集約体制を整備する。                  ○全学の安全管理体制の点検を行い、必要な改善を行う。成果を確認する。</p>	<p>III III</p>	<p><b>（平成 27 年度の実施状況）</b>  <b>【66】</b>                  ○危機管理体制の見直しと改善                  毎月、部課長事務長をメンバーとする「<u>リスク管理対策連絡会議</u>」により事件事故内容の情報を共有し、対策・対応策について検証を行った。（年間 100 件以上）                  また、学部長をメンバーとする「<u>リスク管理委員会</u>」を年 2 回開催し、管理体制の検討や再発防止策についての検討・審議を行った。                  ○事業場安全管理体制の改善</p>

		<p>水戸事業場において、安全衛生コンサルタントや衛生管理者による安全衛生巡視を毎月行い、改善等を要する事項について水戸事業場安全衛生委員会で審議し、改善等が発生した事項は、関係部署に改善の指示を行い、水戸事業場の危険防止および健康障害防止を行った。</p> <p>教職員の健康管理については、8月の段階で教職員の健康診断受診状況（受診率）を水戸事業場安全衛生委員会に報告し、未受診者に対し、健康診断を受診するよう通知を行った。また、教職員で健康障害があると思われる者への産業医によるケアを随時実施した。さらに、健康管理や安全衛生のための講習会を実施するとともに作業環境測定、法定設備の点検および高圧ガス設備の点検を実施した。</p> <p>これらの取組により、この年度計画は達成されている。</p>
<p>&lt;情報セキュリティの維持&gt;  <b>【67】</b> 情報セキュリティを点検し、管理体制を見直す。          施策として以下の取組を実施する。情報セキュリティ体制の計画的点検、情報セキュリティレベルの向上</p>		<p><b>(平成 22～26 年度の実施状況概略)</b>  <b>【67】</b>  <b>○情報セキュリティ体制の計画的点検</b>          平成 22 年度と 25 年度に「情報セキュリティポリシー」の改訂を行い、周知することによって、ポリシーの実施体制とインシデント対応手順を充実させた。</p> <p>IT 基盤センターから、教職員へ重要なセキュリティ情報及びセキュリティポリシーに基づく注意喚起を適切なタイミングで、Web とグループウェア（ガルーン）を利用して周知しており、特に緊急度の高い事案はメールでも通知した。</p> <p>Ghost Shell による世界的規模での大学サーバへの攻撃の報道に対しては、サーバ管理者に緊急の注意喚起と点検依頼を行い、文部科学省からの通知とアドバイスをサーバ管理者に提供した。また、ソフトウェアの利用および適切な管理に関し必要な事項を定め、ソフトウェアの適正な取扱いの確保に資することを目的として平成 27 年 3 月に「ソフトウェア管理規程」が制定された。</p> <p><b>○情報セキュリティレベルの向上</b></p> <ul style="list-style-type: none"> <li>他機関で問題となった複合機等からの情報漏えいについて、学外からのアクセスがファイアウォールで遮断されていることを確認した。関連する他の弱点についての点検方針を示し、点検実施前に各管理者が自主的な対策をとるなどの対応を行った。</li> <li>本学 HP のアクセス・キャンパス案内で使用しているグーグルマップについて、一部地名を不適切に表記しているため使用を差し控える旨、文科省から連絡があったが、多くの公的機関のアクセス案内に使われている上、他の手段が十分な機能を持っていないという問題があった。そこで IT 基盤センターで、不適切な表記がある地域まで埋め込み地図をスクロールできないように制限する方法を開発した。この方法での使用を文科省に相談し、使用可能となった。また、文科省からその方法についての問い合わせがあり、技術情報の提供を行った。これらのことから情報セキュリティレベルの継続的な向上に取り組んだ。</li> </ul> <p>これらの取組および恒常的な改善等により、この中期計画は達成されている。</p>

	<p>【67】 ○情報委員会（平成27年度設置見込）設置に伴う情報セキュリティポリシーの改訂案の策定と周知方法を検討する。</p>	<p>III III</p>	<p>(平成27年度の実施状況) 【67】 ○情報委員会設置に伴う情報セキュリティポリシーの改訂案の策定 ※P.25～26、項目別の状況、【49】「情報委員会とIT基盤センターとの関係の整理と見直し」参照 ○ISPの周知方法の検討 情報セキュリティ対策のために以下の取組や研修（周知）を行った。 ① 学内研究室や附属学校に設置されたサーバのセキュリティ対策の状態を把握する方法については「サーバ登録者へセキュリティ情報を適宜メールで通知する」ことを実施。特に、5月に発生した「WordPressの脆弱性インシデント」に関連して、CMSの脆弱性情報も通知した。 ② 平成27年度茨城大学コンプライアンス研修において、「CSRにおける情報セキュリティ対策」の研修を実施した。 ③ マイナンバー説明会において、「情報インシデントに遭わないために-マイナンバー編-」の研修を実施した。 ④ Microsoft 包括ライセンス・Office365 に関わる「新しいIT環境の説明会」、その「操作編」、その「実践編」において、使い方に加えて、情報セキュリティ対策の要点を周知した。説明会のビデオアーカイブも掲示し周知を徹底した。「新しいIT環境の説明会」については附属学校へも出向き周知を行った。また、在学生向けOffice 365説明会を各キャンパスにおいて開催し、情報環境の適切な利用方法について講習を行った。</p> <p>これらの取組により、この年度計画は達成されている。</p>	
<p>&lt;安全と衛生の確保&gt; 【68】キャンパスの安全と衛生を改善する。 施策として以下の取組を実施する。感染症対策の推進、健康管理の推進、学内交通安全及び防犯の向上</p>	<p>（対角線あり）</p>	<p>III III</p>	<p>(平成22～26年度の実施状況概略) 【68】 ○感染症対策、健康管理の推進 新型インフルエンザ発症事案に対し「新型インフルエンザ対策行動計画」を策定し、「同行動計画に基づく休講・休業基準」に基づき対応した。以後も発症情報および関係機関の対応情報等を収集・勘案しながら適切に対応した。インフルエンザの流行等については、厚労省や関連セクターの情報を逐次確認し、教職員および学生に対し、注意喚起のメールを送信するなどにより周知を図るとともに、エボラ出血熱やノロウイルスの流行・感染情報についても随時注意喚起を行い、教職員および学生の安全管理・健康障害の防止を行った。 保健管理センターでは、学生定期健康診断および特殊健康診断を実施している。メンタルヘルスの相談も受け付けており、さらに感染症対策を講じると同時に、予防のための啓発も行った。 ○学内交通安全及び防犯の向上 ・ 水戸キャンパスでは、交通環境整備が実施され、①キャンパス内での交通リスクの回避、②キャンパス内での交通事故に対する責任を明確にし、大学ホームページに掲載した。また、「水戸キャンパス駐車場・駐輪場の配置計画」に沿った交通規制を開始した。 キャンパス内に設置されている防犯カメラ等について、管理および運用の共通化を図り、大学全体としての防犯の向上に役立てるためルール作りを行った。また、学外者のキャンパス内における各種活動（勧誘・ビラ配布・署名活動）に対し、従来は口頭で注意喚起を行っていたが、看板を設置することにより、抑止力を持たせ、当該活動を未然に防止させた。</p>	

			<ul style="list-style-type: none"> <li>・ 学生に対する防犯対策として、防犯情報の提供による注意喚起や新入生に対して、冊子やパンフレットを配布するなど継続して防犯対策に取り組んでいる。特に新入生に対しては、オリエンテーション時に、大学作成の冊子やパンフレット（読んで良かった安全な学生生活、情報倫理、われらの学園、C-mail 等）、警察署等作成の冊子やパンフレット（ひばりくん防犯メール、薬物のない学生生活のために等）を配布し周知を図るとともに、全学生に対して、犯罪被害を防ぐための防犯オリエンテーションや注意文の掲示、女子学生への防犯ブザーの配布を行った。</li> <li>・ 日立キャンパスでは、防犯のため、北門と南門を閉鎖し、不審者の入構を防止するとともに、教職員全員がネームプレートを着用して、部外者の差別化を実施した。さらに、4 台の監視カメラを設置した。また降雪対策として融雪剤散布機（2 台）を整備した。</li> <li>・ 阿見キャンパスでは、平成 26 年度に、農学部学生駐車場の整備に着手した。防犯の向上に関しては、建物のセキュリティシステム等の強化により改善が行われた。</li> </ul> <p>これらの取組および恒常的な改善等により、この中期計画は達成されている。</p>
	<p><b>【68】</b></p> <ul style="list-style-type: none"> <li>○各種感染症に迅速に対応できる体制を維持し、対策を行う。取組を点検し、効果を確認する。</li> <li>○第 2 期健康管理計画にもとづいて、学生・教職員の健康管理と維持の取組を行う。計画の達成を点検し、取組の成果を確認する。</li> <li>○環境整備計画にしたがって整備に取組む。防犯計画にしたがって、取組を継続する。取組を点検し、成果を確認して、第 3 期の計画に反映する。</li> </ul>	<p>III III</p>	<p>(平成 27 年度の実施状況)</p> <p><b>【68】</b></p> <p><b>○感染症対策の推進</b>          感染症対策ワーキンググループで策定した「茨城大学新型インフルエンザ対策行動計画（事業継続計画）（案）」に基づいて、運用できる事業継続計画とするための検討を行った。          また、インフルエンザの流行等については、労務課で厚労省や関連セクターの情報を逐次確認し、学内教職員および学生に注意喚起のためメールで随時周知を行い、教職員・学生の安全衛生・健康障害の防止を徹底した。          さらに、韓国および中国における MERS コロナウイルスについて、全教職員宛にメールにて注意喚起を行った。</p> <p><b>○健康管理の推進</b>          学生・教職員の健康管理と維持のため、各種健康診断を実施するとともに、以下の取組を実施した。</p> <ol style="list-style-type: none"> <li>①病気療養の手続きについて各部署へ通知するとともに、労務課が管理するホームページに各種様式等を掲載した。</li> <li>②時間外労働縮減のために管理職員に対し、勤務時間管理の徹底および定時退庁日として設定してある金曜日に、全教職員へ毎週メールで退庁の協力の周知を行った。</li> <li>③管理職を対象としたメンタルヘルス研修を実施した。（参加者 22 名）</li> <li>④全教職員を対象としたメンタルヘルス研修を実施した。（参加者 36 名）</li> <li>⑤平成 28 年度から始まる第 3 期中期目標・中期計画に、「メンタル疾患を抱え、病気休暇、休職状態にある教職員の職場復帰に向けた支援体制の構築や、メンタル疾患に陥りがちな教職員を発症前に把握して発症予防を実施、個々の事案に応じた職場環境の改善などの策を実施する。」と定め、平成 28 年度計画において職場復帰プログラムを構築設計することとした。第 3 期中においてメンタル疾患からの復帰率の着実な上昇を目指している。</li> <li>⑥心理相談体制について、日立キャンパスでは 2 名だった心理相談員を 7 月から 1 名、10 月から 2 名増強して 5 名にし、毎日心理相談を受</li> </ol>

けられる体制を整備した。阿見キャンパスでは、1名だった心理相談員を10月から1名増強して2名にし、週3日心理相談を受けられる体制を整備した。

○環境整備計画・防犯計画に従った整備・取組の継続、第3期計画への反映  
環境整備として、「水戸キャンパス駐車場・駐輪場の配置計画」に基づいた交通規制・指導を行うとともに、放置自転車の調査・処分を行い、キャンパス内の環境整備・安全対策を実施した。

また、学生に対する防犯対策として、学生の安全確保に関する対策会議を立ち上げ、以下のような取組を実施した。

- ①学生の安全確保に関する学長からの緊急メッセージの発信
- ②学生全員のオフィシャルメールの緊急連絡・安否確認用のメールアドレス(マ・メール)への登録
- ③女子学生全員へ防犯ブザーの配付
- ④防犯、交通安全パンフレットの配付
- ⑤事件、事故発生ハザードマップの配付
- ⑥学生に関係する事件、事故事例のメール等による周知
- ⑦大学構内の防犯カメラ増設、夜間照明の改善

※水戸キャンパスは駐車場、事務局前、サークル棟などへの夜間照明設置を設置

⑧警察、茨城県防犯協会との連携および「女子学生のための防犯講習会」、「交通安全講習会」の実施

⑨学外の夜間照明環境改善に向けた地域への働きかけ

※水戸キャンパス周辺町内会との防犯灯設置の協定締結

※水戸市長への夜間照明環境改善等に関する要望書提出

また、日立キャンパスでは、さくら寮、課外活動施設周辺へ外灯を設置するとともに、E2棟、E3棟ロビーに監視カメラを設置し、防犯対策を実施した。阿見キャンパスでは、今後、学生用駐車場のカーゲートの設置及びキャンパス内の防犯灯や街灯の設置を予定しており、各キャンパスで防犯対策に取り組んでいる。

これらの第2期の取組を踏まえ、第3期にはマ・メールを大規模災害等にも活用するため、学生だけではなく教職員も含めてマ・メールへの登録を100%にすることを記載した。

これらの取組により、この年度計画は達成されている。



**I 業務運営・財務内容等の状況**  
**(4) その他業務運営に関する重要目標**  
**③ 法令遵守に関する目標**

① 関係法令を遵守し、国民及び地域から信頼される大学となる。

中期計画	平成 27 年度計画	進捗 状況 中 年 期 度	判断理由（計画の実施状況等）	ウェイト	
				中 期	年 度
<p>&lt;法令遵守体制&gt;  <b>【69】</b>法令遵守に係る周知や研修等を通じて、学生・教職員のコンプライアンス意識の向上を図る。                      施策として以下の取組を実施する。法令遵守体制の確立、コンプライアンス研修等の実施</p>	<p><b>【69】</b></p> <p>○法令遵守体制の確立                      平成 23 年 9 月役員会にて「国立大学法人茨城大学におけるコンプライアンス推進体制方針」、「国立大学法人茨城大学におけるコンプライアンス推進体制」および同方針に規定される「茨城大学コンプライアンス推進本部」の設置が承認された。同推進本部において「茨城大学行動規範」「茨城大学コンプライアンス・ガイドライン」「茨城大学学生行動規範」が作成され、平成 24 年 12 月の役員会において承認後、本学 HP、学生向け広報誌、教職員向け広報誌へ掲載し公表した。  <a href="http://www.ibaraki.ac.jp/generalinfo/activity/others/standards/">http://www.ibaraki.ac.jp/generalinfo/activity/others/standards/</a></p> <p>○コンプライアンス研修等の実施                      平成 24 年 12 月に公表された、「茨城大学行動規範」および「茨城大学コンプライアンス・ガイドライン」を研修資料として、外部講師を招聘し、「管理職向けコンプライアンス研修」および「教職員向けコンプライアンス研修」を開催し、管理職および教職員へのコンプライアンス及び本学行動規範等への意識啓発を行った。                      事務職員向け「意識向上ハンドブック」に「茨城大学行動規範」「茨城大学コンプライアンス・ガイドライン」を掲載し、事務職員へ毎年度配布するとともに、新規・中途採用職員研修において、大学憲章、行動規範、コンプライアンスガイドライン等について説明を行い、事務職員向け「意識向上ハンドブック」を配付してコンプライアンス意識を向上させた。</p> <p>これらの取組および恒常的な改善等により、この中期計画は達成されている。</p>	<p>III III</p>	<p>(平成 22～26 年度の実施状況概略)</p> <p><b>【69】</b></p> <p>○法令遵守体制の確立                      平成 23 年 9 月役員会にて「国立大学法人茨城大学におけるコンプライアンス推進体制方針」、「国立大学法人茨城大学におけるコンプライアンス推進体制」および同方針に規定される「茨城大学コンプライアンス推進本部」の設置が承認された。同推進本部において「茨城大学行動規範」「茨城大学コンプライアンス・ガイドライン」「茨城大学学生行動規範」が作成され、平成 24 年 12 月の役員会において承認後、本学 HP、学生向け広報誌、教職員向け広報誌へ掲載し公表した。  <a href="http://www.ibaraki.ac.jp/generalinfo/activity/others/standards/">http://www.ibaraki.ac.jp/generalinfo/activity/others/standards/</a></p> <p>○コンプライアンス研修等の実施                      平成 24 年 12 月に公表された、「茨城大学行動規範」および「茨城大学コンプライアンス・ガイドライン」を研修資料として、外部講師を招聘し、「管理職向けコンプライアンス研修」および「教職員向けコンプライアンス研修」を開催し、管理職および教職員へのコンプライアンス及び本学行動規範等への意識啓発を行った。                      事務職員向け「意識向上ハンドブック」に「茨城大学行動規範」「茨城大学コンプライアンス・ガイドライン」を掲載し、事務職員へ毎年度配布するとともに、新規・中途採用職員研修において、大学憲章、行動規範、コンプライアンスガイドライン等について説明を行い、事務職員向け「意識向上ハンドブック」を配付してコンプライアンス意識を向上させた。</p> <p>これらの取組および恒常的な改善等により、この中期計画は達成されている。</p>		

		<p>から法令遵守に関する「誓約書」の提出を求めるとともに、内部監査を通して被監査対象者に同理解度等のヒアリングを実施したほか、教授会等で周知を徹底した。</p> <p>○コンプライアンス研修等の実施・改善</p> <p>「茨城大学行動規範」および「茨城大学学生行動規範」「茨城大学コンプライアンス・ガイドライン」についてのさらなる周知徹底等を目指し、研修資料として有効活用するとともに、監査室内部監査における指摘事項等（コンプライアンス違反事例）を研修用資料として取り纏め、全教職員を対象としたコンプライアンス研修および新任教職員研修会の中でのコンプライアンス研修を実施し、コンプライアンスの意識啓発を行った。</p> <p>また、「暴力団等反社会的勢力からの不当要求に対する対応」等について「茨城大学コンプライアンス・ガイドライン」中に追記し、HP 上で公表するとともに「暴力団等反社会的勢力からの対応マニュアル」を作成し、役員、教職員に配布し、周知を行った。</p> <p>さらに、平成 27 年度から設置した「研究不正防止委員会」の下にある「研究倫理専門委員会」において、本学の研究倫理教育方法や理解度確認方法等を審議・決定した。この決定を受けて「茨城大学ハラスメント及び研究不正防止に関する研修」を、外部講師を招いて各キャンパスを含め計 4 回開催し、731 名の参加を得た。</p> <p>これらの取組により、この年度計画は達成されている。</p>
<p>【70】監事及び内部監査部門の連携を図るとともに、会計監査人の意見を踏まえて不正防止を徹底する。</p> <p>施策として以下の取組を実施する。公的経費の不正使用防止</p>		<p>(平成 22～26 年度の実施状況概略)</p> <p>【70】</p> <p>○公的経費の不正使用防止</p> <ul style="list-style-type: none"> <li>監査室において、監事の実施する定期監査、臨時監査に係る監査調書の取りまとめのほか、被監査部局等との連絡調整等を行うとともに実地監査（ヒアリング）に立ち会うなど監事監査の支援を行った。また、監査室の行う月例現金出納検査（書面検査および実地監査）、科学研究費補助金監査、定期監査を監査計画に基づき実施し、学長に監査結果を報告し、改善事項等を部課長事務長会議で報告するとともに関係部局に通知し改善報告を求めた。</li> <li>また、監事および本学会計監査人との連携を図り、相互の情報を共有することで効率的な監査が実施できる体制と監査マニュアルを見直し、重点事項を設定するなど監査効率を向上させた。併せて、茨城大学不正防止計画推進本部と連携し、不正防止計画推進本部が策定した行動計画による実施事項について、具体的実施事項が適正に実施されているか確認し、監査結果を学長に報告した。監査結果については、学長から被監査部局等の長に通知するとともに、是正改善の措置を講ずる必要がある被監査部局等の長に対して、改善状況等の報告を求め、改善等を促進させた。</li> <li>不正防止計画推進本部では、監事、監査室と連携を図りつつ、平成 22 年度不正防止計画推進本部行動計画（実施業務）に基づき、公的経費の使用ルール等の周知徹底および予算執行の適正の確認等に着実に取り組んできた。新任教職員研修会、不正防止研修、科学研究費学内説明会において、公的経費の不正使用防止について周知徹底を図るとともに、監査室が実施する学内監査の特別監査を連携実施することを通じて適正な予算執行の確認等に着実に取り組んできた。平成 25 年 3 月に公的研究費の不正使用防止および寄附金の個人経理防止に係るポスターを作成するとともに不正防止リーフレットの改正を行い、掲示を行うなど周知した。また研</li> </ul>

			<p>究活動における不正行為等（論文の剽窃・盗用）の防止を目的に、論文の剽窃および盗用防止のための <u>剽窃検知・独自性検証システム「iThenticate」を導入した。</u></p> <ul style="list-style-type: none"> <li>平成 27 年 3 月には、研究活動上の不正行為及び研究費の不正使用の防止並びに不正行為等が生じた場合における適正な対応について規定した「国立大学法人茨城大学における研究活動上の不正行為等への対応に関する規程」を制定した。このことにより、公的研究費の不正防止計画の推進を目的として設置されていた従前の「不正防止計画推進本部」を、平成 27 年度から、理事（学術担当）、各学部長、事務局関係部長を委員とする「<u>研究不正防止委員会</u>」に改めることとした。併せて、この委員会の下に <u>二つの専門委員会（研究倫理専門委員会および研究費管理監査専門委員会）</u>を設置し、<u>本学における研究活動上の不正行為等防止に向けて、機動性・実効性を確保できる体制とする準備を行った。</u></li> </ul> <p>これらの取組および恒常的な改善等により、この中期計画は達成されている。</p>
	<p><b>【70】</b> ○監事、内部監査および会計監査人監査を適正に実施し、公的経費の不正使用防止を徹底する。取組を点検し、改善を行う。また、文部科学省のガイドラインを踏まえた体制整備、研究倫理教育等の徹底を図る。</p>	<p>III III</p>	<p><b>（平成 27 年度の実施状況）</b> <b>【70】</b> <b>○監査の実施</b> 監事定期監査、監事臨時監査、会計監査人監査、監査室監査（定期監査、科学研究費補助金等内部監査、公的研究費の不正使用の防止等に関する監査）、文部科学省共済組合茨城大学支部定期監査、法人文書管理状況監査等を適正に実施するとともに、平成 26 年度の監事監査報告書において、監事意見として課題が指摘された事項について、関係部署に対しフォローアップのヒアリングを実施し、改善の進展状況等について確認した。</p> <p><b>○公的経費の不正使用防止</b> 「国立大学法人茨城大学における公的研究費の管理・監査体制方針」の見直し等を行い、新ガイドラインへの対応等を行うとともに、「<u>研究費使用ハンドブック</u>」を作成し、<u>全教職員へ配布し周知した。</u>また、法令遵守、研究不正防止および研究費の適切な使用についての意識を高めるために教職員全員から「誓約書」の提出を求めるとともに内部監査を通して被監査対象者にヒアリングを実施したほか、教授会等での周知を徹底した。</p> <p><b>○改善事項</b> 学内監査において、昨年度にガイドライン及び研究不正対策として導入された論文の <u>剽窃検知・独自性検証システム「iThenticate」</u>の利用状況を調査した結果、<u>利用実績が低調であったため、説明会開催の案内を全学に周知するとともに、博士課程担当教員の全員参加を義務付け、75 名の参加があった。</u>また、独自の操作マニュアルを作成・配布し、利便性を向上させた。</p> <p><b>○研究倫理教育の徹底</b> 「茨城大学ハラスメント及び研究不正防止に関する研修」を外務講師（産総研特別顧問）を招いて各キャンパス別に実施した（参加者 731 名）。また、日本学術振興会が編集した「<u>科学の健全な発展のために-誠実な科学者の心得-</u>」を全教職員に配布し通読要請および通読の「<u>確認書</u>」の提出を求めるとともに、<u>通読後の「理解度確認テスト」の実施を要請し、自己採点方式による満点達成報告書の提出を求めた。</u></p> <p>これらの取組および恒常的な改善等により、この年度計画は達成されている。</p>

**(4) その他業務運営に関する特記事項****1. 特記事項**

【平成 22～26 事業年度】

**○図書館の整備（関連計画番号：63）**

※図書館施設の整備については、P. 8～9、○全体的な状況、(3)「学生中心の大学」を目指す学生支援の強化、【平成 27 事業年度】「ラーニングコモンズをはじめとした学修環境の整備」参照

平成 26 年度には、リニューアルされた図書館を活用して様々なイベント等を実施した。

地域の方と学生たちがともに学び、楽しむイベント・講座として茨城大学図書館主催の「土曜アカデミー」を開催した。全 8 タイトル合計 16 回の関連の講演会、イベントを実施し、県内外から地域住民や学生等 805 名の参加があり、アンケートにおいても高評価であった。

また、平成 26 年 12 月に「新聞マルシェ」を開設した。これは、茨城新聞社との連携により地方紙 10 紙を配架し閲覧に供するもので、世界的な視野と地域固有の視点からニュースを発信している地方紙を日常的に読むことにより、言論の多様性や地域性（文化・価値観）への理解を深めてもらう場となることを目的としている。また開設日には、学生を中心に 60 人を超える参加者を得てオープニングセレモニーを開催した。

図書館には貴重資料室・展示室も設置しており、貴重資料室では、地域文化等に関する資料を整理・保管している。

展示室では、水戸キャンパス図書館リニューアルの記念および「知の交流」、「地域との共生」の推進を目的として、平成 26 年 4 月に「記念展示」が開催され、図書館が所蔵する貴重資料等が広く学内外に公開された。さらに 12 月には図書館企画展「茨城県北ジオパークへの招待ー 5 億年の旅に出ようー」を開催しパネルや貴重資料等が公開された。その他、授業やサークルで制作した作品の展示、地域に関連した展示等にも使用された。

**○公的研究費不正使用防止の取組（関連計画番号：69）**

※P. 67、【平成 22～26 事業年度】、法令遵守に関する取組、①公的研究費の不正使用防止に向けて取り組んだ事項、2 ポツ目の記載参照

【平成 27 事業年度】

**○情報委員会改編に伴う情報セキュリティポリシーの改訂案の策定と周知方法の検討（関連計画番号：67）**

大学執行部に学長特別補佐（IT・情報セキュリティ担当）を配置（平成 26 年 4 月）し、業務関連の IT 環境の総点検を行った。その結果、情報に係るリスク管理と危機管理への対応強化・情報処理情報利活用が課題となった。

このことを受けて、平成 27 年 4 月、大学改革の一環である情報戦略統括機関（全学委員会）として、「情報委員会」を改編した。その下に、情報セキュリティポリシーやインシデント対策を扱う情報セキュリティ専門委員会と全学的な視点と情報環境整備の視点から情報環境整備を行う情報環境整備専門委員会を整備した。

大学が実施すべき情報セキュリティ対策方針や行動指針である情報セキ

ュリティポリシー（以下 ISP：Information Security Policy）について、実施体制および連絡体制を修正するとともに、クラウドサービス対応、インシデント対応体制の設置など新規事項の追加ならびに情報システム運用管理について全面的に更新した。

ISP 実施体制において、最高情報責任者（CIO：Chief Information Officer）および最高情報セキュリティ責任者（CISO：Chief Information Security Officer）に理事（学術担当）、最高情報責任者代理に学長特別補佐（IT・情報セキュリティ担当）、最高情報責任者補佐、最高情報セキュリティ責任者補佐および全学実施責任者に IT 基盤センター長を充てるなど責任体制を整備した。

なお、全学実施責任者の下にインシデント対応体制として CSIRT（シーサー：Computer Security Incident Response Team）を構築し、IT 基盤センターがその中心的な役割を担うものとした。

これらの整備により情報セキュリティ確保の一元化を実現した。

**○危機管理体制の改善（関連計画番号：66）**

既存の危機管理室が理事、副学長、事務局部長などによる「重い組織」となっており、またこれを実質的に支えるスタッフが手薄であるため、機動的に検討等を行える体制となっていなかったことから、事後のフォローアップや、事故の検証、改善等の措置が遅延気味になるなどの反省を生かし、既存の危機管理室を各理事や学部長等を委員とする「リスク管理委員会」として全学委員会に格上げし、委員会の下にリスク管理対策連絡会議を設置した。

リスク管理対策連絡会議の構成員は総務部長を議長とし、総務課長、労務課長、施設課長、学生生活課長、留学交流課長、企画課長、学部事務長、その他事案に応じて招集する者等、迅速な対応が可能な体制とした。

またリスク管理・危機管理の事務体制として、総務課にリスク・危機管理担当ラインを設置した。

**○ラーニングコモンズをはじめとした、学修環境の整備（関連計画番号：63）**

※P. 9、○全体的な状況、【平成 27 事業年度】「ラーニングコモンズをはじめとした学修環境の整備」参照

**○学寮の整備をはじめとした学生の生活環境の向上の推進**

（関連計画番号：63）

※P. 9、○全体的な状況、【平成 27 事業年度】「学寮の整備をはじめとした学生の生活環境の向上の推進」参照

**2. 共通の観点に係る取組状況****(1) その他の業務運営の観点****① 法令遵守（コンプライアンス）及び危機管理体制が確保されているか。**

1. 法令遵守（コンプライアンス）に関する取組について

【平成 22～26 事業年度】

## ○法令遵守に関する取組

## ①公的研究費の不正使用防止に向けて取り組んだ事項

- ・ 毎年度、不正防止計画推進本部では、公的研究費の使用に関わる法令遵守を徹底するため、コンプライアンス研修として、新任教職員研修会、不正防止研修、科学研究費学内説明会等において、公的研究費の使用ルール等の説明を行い、不正防止の意識の向上を図っている。
- ・ 平成 23 年度には、教職員 1,023 人および取引業者 77 社に対して、「公的研究費の不適切な経理に関する調査」を実施し、取引業者への預け金および旅費・謝金等の架空請求によるプール金等の有無について確認し、不適切な経理がない旨の回答を得た。
- ・ 平成 24 年度には、学長（公的研究費最高管理責任者）より、公的研究費の適切な管理の徹底について全教職員にメールを送信し、公的研究費の適正な執行について注意喚起を行うとともに、不正防止研修では、文部科学省競争的資金調整室の担当者を講師とした講演や教職員によるワークショップを開催し、さらなる公的研究費の不正防止に係る意識を向上させた。また、監査室と連携して実施した内部監査では、科研費等の執行状況および公的研究費の不正防止に係る取組の理解度等についてモニタリングを行った。さらに、平成 25 年 3 月には、公的研究費の不正使用防止および寄附金の個人経理防止に係るポスターを作成するとともに不正防止リーフレットの改正を行い、学内に掲示した。
- ・ 平成 25 年度には、4 月に「物品等発注・検査マニュアル」を作成し、教職員および納入業者向け説明会を開催し周知を図るとともに、納入業者に対しては、「茨城大学における発注・納品検査について（業者の皆様へ）」をホームページに掲載し、本学の発注・検査体制を周知し協力を求めた。12 月には「公的研究費の適切な管理に関する調査票」による調査を実施したほか、「不正防止リーフレット（公的研究費の適切な使用のために）」、「科学研究費助成事業-科研費-科学研究費補助金学振研究者使用ルール」及び「物品等発注・検査マニュアル」について、厳守する旨の「確認書」を、本学全ての教職員が提出した。
- ・ 平成 26 年度には、科学研究費補助金等内部監査において、監査室と連携し、不正発生要因の一因とされる「検収体制」および「旅費処理」に焦点を当てた監査を実施した。また、11 月には、公的研究費の適切な管理に関する定期調査を実施し、本学教職員の不正防止に関する内容の理解度の把握に努めるとともに、フォローアップも行った。
- ・ 平成 27 年 3 月には、不正使用防止および適切な管理等を目的とした「国立大学法人茨城大学における研究活動上の不正行為等への対応に関する規程」を制定するとともに、さらなる不正防止体制強化の観点から、既存の「不正防止計画推進本部」を、理事（学術担当）を委員長とし、二つの専門委員会（研究倫理専門委員会および研究費管理監査専門委員会）を傘下に配置した「研究不正防止委員会」を設置し、体制を強化した。

## ②研究活動における不正行為防止に向けて取り組んだ事項

- ・ 平成 25 年 11 月の教育研究評議会において、「研究における不正行為・研究費の不正使用に関する中間取りまとめ」について報告・意見交換を行い、平成 26 年 9 月に、研究活動における不正行為等（論文の剽窃・盗用）の防止を目的とした、剽窃検知・独自性検証システム「iThenticate」を導入した。

- ・ 平成 26 年 2 月「研究機関における公的研究費の管理・監査のガイドライン（実施基準）」の改訂、同年 8 月「研究活動における不正行為への対応等に関するガイドライン」の制定に伴い、平成 27 年 3 月末に「国立大学法人茨城大学における研究活動上の不正行為等への対応に関する規程」を制定し、研究活動上の不正行為、研究費の不正使用等について具体的に定義し、研究者や教職員等の責務を明確にし、本学が実施するコンプライアンス教育等を受講の上、「誓約書」を提出させた。

## ③各法人が定めている情報セキュリティに係る規則の運用状況や、個人情報

- ・ 平成 25 年度に「情報セキュリティポリシー」の改訂とともに周知徹底を図り、ポリシーの実施体制とインシデント対応体制を確立した。
- ・ 平成 26 年度には、情報に係るリスク管理および危機管理への対応強化・情報処理情報利活用の一元化を目的とし、「情報委員会」を全学的委員会として改編することを決定し、設置準備を進めるとともに、平成 27 年 3 月に、ソフトウェアの適正な利用・管理・取扱い等に関する「ソフトウェア管理規程」を制定した。

## ④教員等個人宛て寄附金の適切な管理に向けて取り組んだ事項

- ・ 上記「① 公的研究費の不正使用防止に向けて取り組んだ事項」に併せて、研修や説明会において説明・周知を図るとともに、平成 25 年 3 月に公的研究費の不正使用防止および寄附金の個人経理防止に係るポスター作成および不正防止リーフレットの改正を行い、学内掲示等により周知を徹底した。
- ・ 平成 26 年 4 月には、本学における寄附金の適正な経理の更なる徹底を図ることを目的として、寄附金（助成金）の適正な経理に関する調査を実施した。

## ⑤その他法令遵守に関する事項

- ・ 平成 22 年度に、理事（総務・財務担当）を座長とするコンプライアンス推進体制検討 WG を設置・検討の結果、平成 23 年 9 月に「国立大学法人茨城大学におけるコンプライアンス推進体制方針」及び「コンプライアンス推進本部」を設置し、同年 11 月にコンプライアンス推進本部員および事務局幹部職員を対象として外部講師を招へいしてコンプライアンス研修を実施した。
- ・ 平成 24 年度に、「大学憲章」を下に「茨城大学行動規範」および「茨城大学コンプライアンス・ガイドライン」、「茨城大学学生行動規範」を作成し、本学 HP、学生向け広報誌、教職員向け広報誌へ掲載し周知を徹底した。また、さらなる周知徹底等を図るため、関係研修資料として有効活用するとともに、監査室内部監査における指摘事項等（コンプライアンス違反事例）も研修用資料として取り纏め、同資料を用いて 5 月に「新規採用職員研修」、9 月に「中途採用職員研修」、12 月にコンプライアンス研修（一般教職員および管理職向け）を実施した。さらに、「リスクマネジメント研修（管理職および一般教職員向け）」を 1 月に実施し、管理職および教職員へのコンプライアンス及び本学行動規範等に関する意識啓発を行った。
- ・ 平成 25 年度に、不正防止計画推進本部において、コンプライアンス意識の向上の一環として、公的研究費の不正防止に関わる周知徹底や学内

監査の実施を内容とする「平成 25 年度行動計画」を策定した。この「行動計画」に基づき、5月の新任教職員研修会、9月の「科学研究費学内説明会」および「公的研究費使用ルール説明会」において、不正防止に関わる本学の体制や会計検査院会計実地検査における検査状況、他大学の不正事例について説明し、公的研究費の適正な執行について周知した。さらに、会計検査院会計実地検査の指摘事項を受け、4月25日付けで学長（公的研究費最高管理責任者）より、公的研究費の適切な管理の徹底について全教職員に一斉メールを送信し、公的研究費の適正な執行について注意喚起を行った。

- 平成 26 年度は、これまでと同様に、5月の新任教職員研修会において、「本学におけるコンプライアンス」のテーマで大学憲章、行動規範、コンプライアンス・ガイドライン等について説明を行うとともに、監査室内部監査における指摘事項等（コンプライアンス違反事例）を具体的事例として、管理職および教職員への意識啓発を行った。また、12月には「茨城大学コンプライアンス研修」を実施し、91名の参加があった。

#### 【平成 27 事業年度】

#### ○法令遵守に関する取組

##### ①公的研究費の不正使用防止に向けて取り組んだ事項

- 「国立大学法人茨城大学における公的研究費の管理・監査体制方針」の見直し等を行い、新ガイドラインへの対応を図るとともに、平成 28 年 2 月に、本学における不正防止体制や公的研究費の使用上のルールをまとめた「研究費使用ハンドブック」を作成し、全ての教職員へ配付、周知を行った。また、これまでの取組を継続、教職員全員から法令遵守に関する「誓約書」の提出を求めるとともに、内部監査を通して被監査対象者に同理解度等のヒアリングを実施した他、教授会等で周知を徹底した。

##### ②研究活動における不正行為防止に向けて取り組んだ事項

- 学内業務監査において、「研究活動における不正行為への対応等に関するガイドライン」への対応状況および研究不正防止対策として導入された、論文等の剽窃・独自性検証システム「iThenticate」の利用状況を調査した結果、平成 27 年 8 月 31 日までの利用実績は、4 論文と低調であったため、説明会開催の案内を全学に周知するとともに、博士担当教員は全員参加を義務付ける等、十分な事前周知を行い、12月9日に開催した。（参加者 75 名、そのうち理工学研究科担当教員は 46 名）。また、独自の操作マニュアルを作成・配布し、利便性を向上させた。

研究倫理教育については、「研究不正防止委員会」および「研究倫理専門委員会」を開催し、本学の研究倫理教育方法や理解度確認方法を審議・決定し、「茨城大学ハラスメント及び研究不正防止に関する研修」を平成 27 年 12 月から平成 28 年 3 月までの間に、外部講師（産総研特別顧問）を招いて各キャンパスごとに合計 4 回開催した。また、平成 27 年 11 月には、日本学術振興会が編集した「科学の健全な発展のために一誠実な科学者の心得」を全教職員に配布し、通読要請および通読の確認書の提出を求めるとともに、平成 28 年 2 月には、通読後の理解度確認テストの配布・実施要請および自己採点方式による満点達成報告書の提出を求め、全教員から報告書の提出を受けた。

##### ③各法人が定めている情報セキュリティに係る規則の運用状況や、個人情報データの適切な管理を含む情報セキュリティの向上に向けて取り組んだ事項

- 平成 27 年 4 月に大学改革の一環である情報戦略統括機関（全学委員会）として、情報委員会を改編し、その下に情報セキュリティポリシーやインシデント対策を扱う情報セキュリティ専門委員会と全学的な視点から情報環境整備を行う情報環境整備専門委員会を整備し、情報戦略および情報環境整備を推進した。
- ソフトウェア管理におけるコンプライアンスリスクの低減を図るため、マイクロソフト包括ライセンス契約を締結するとともに、ソフトウェア管理の一元化を推進した。
- 学内内部局等と連携して、人的セキュリティ強化のために情報関連研修会を 16 回開催し、そのうち 1 回はコンプライアンス研修の一環として講演を行った。それらに加え、情報インシデントに係る注意喚起メールを 6 回発信し、周知を徹底した。
- 3 月には、情報セキュリティポリシーを改定し、情報資産の管理、CIO、CISO の実施体制、インシデント連絡体制の整備など、組織的な情報セキュリティ対策に取り組んだ。

##### ④教員等個人宛て寄附金の適切な管理に向けて取り組んだ事項

- 平成 28 年 1 月に、本学における寄附金の適正な経理のさらなる徹底を図ることを目的とした「寄附金（助成金）の適正な経理に関する調査」を全教員対象として実施した。  
また、平成 28 年 2 月に配布した研究費使用ハンドブック中の「寄附金のルール」において、機関経理（個人経理は行わない。）及び会計検査院の不当事項等の説明を加えることで、寄附金の適切な管理を徹底した。

##### ⑤その他法令遵守に関する事項

- これまでの取組を継続し、「大学憲章」および「茨城大学行動規範」、「茨城大学コンプライアンス・ガイドライン」、「茨城大学学生行動規範」を配付し、法令遵守およびコンプライアンス基本理念の周知徹底を図るとともに、その意識の向上を図ることを目的とした新任教職員研修会（参加 61 名）において、不正防止に関する本学の体制や他大学の不正事例について説明し、公的研究費の適正な執行について周知した。さらに、7 月には全教職員を対象としたコンプライアンス研修を実施し、72 名の参加があった。  
また、「暴力団等反社会的勢力からの不当要求に対する対応」等について「茨城大学コンプライアンス・ガイドライン」中に追記し、ホームページで公表し、7 月には、役員、教職員全員に「暴力団等反社会的勢力からの不当要求に対する対応マニュアル」を作成して配布した。さらに、新たな取組として、ハラスメント及び研究活動の不正行為防止教育を目的として、全教職員を対象に「茨城大学ハラスメント及び研究不正防止に関する研修」を 12 月に日立キャンパス 193 名、2 月は水戸キャンパス 1 回目 306 名、3 月は水戸キャンパス 2 回目 158 名、阿見キャンパス 74 名の参加を得て実施し、教職員等の意識を向上させた。

### ○災害、事件・事故等の危機管理に関する体制および規程等の整備・運用状況

本学では東日本大震災の被災県であった経験から、震災、災害対策への意識向上を図ることを目的に、平成 25 年度より全国緊急地震速報訓練への参加や、平成 25～27 年度において水戸市シェイクアウト訓練へ参加した（水戸事業場、水戸市の附属学校園事業場対象）。

また、平成 25 年度には、緊急災害時対応体制を強化するため水戸・日立・阿見キャンパスへ衛星電話を設置した。

さらに、東日本大震災の際に全システムが停止し、完全復旧に約 1 ヶ月を要した経験を踏まえ、これまで建屋内に分散していたサーバーなど情報機器類を移設してクラウド基盤として活用するため、屋外設置式の「コンテナ型データセンター」を導入した。

### ○けが・事故に関する緊急対応マニュアルの作成

保健管理センターは、教職員・学生の一次救急や疾病に対処するために、平成 24～25 年度に「授業中のけがや事故への緊急対応マニュアル」を整備し、連絡体制、搬送体制などの危機管理体制についても見直しを行った。

### ○学生の国際交流・海外留学、在学留学生に係る危機管理に関する取組

※P. 57～58、項目別の状況、【66】「危機管理マニュアルの見直しと管理体制の改善」参照

### ○学生における防犯の向上

※P. 60～61、項目別の状況、【68】「学内交通安全及び防犯の向上」参照

### ○危機管理体制の見直し

※P. 66、特記事項、「危機管理体制の改善」参照

## 3. 従前の業務実績の評価結果に関する対応状況

本学の平成 26 年度の業務実績のうち、以下 2 つの事項が課題としてあげられた。

1. 「奨学金貸与の事務手続きにおける過誤」については、「推薦順位が上位であり第一種奨学金に採用されるべき 23 名が不採用となり、下位であり第一種奨学金に不採用となるべき 23 名が採用される」推薦ミスがあった事案であり、事案が判明後、速やかに理事・副学長（教育担当）を委員長とする「対策会議」を設置し、学生の不利益回避と不安解消を最優先にして今後の方針および学生への具体的な対応案を検討するとともに、対策会議の下に「調査委員会」を設け、本事案に係る原因究明および再発防止に向けた調査を行い、報告書を作成した（報告書は、平成 27 年 8 月 6 日に対策会議へ提出）。また、学生への対応と再発防止策の実施については以下のとおりである。

#### ○学生への対応

- ①不採用となった推薦順位が上位の者を第一種奨学金に推薦し採用された。
- ②追加採用により、第二種奨学金貸与者で第一種奨学金を希望する者全員

が第一種奨学金に採用された。

- ③日本学生支援機構への返戻金の立替え及び経済支援策として一時金の貸付けを行った。

- ・返戻金の立替額 ￥ 9,406,905
- ・一時金の貸付額 ￥ 552,000

#### ○再発防止策の実施

- ①業務チェック体制・方法の改善

「推薦業務要点・注意点チェックシート」を作成し、課内に副担当者を設け複数名でチェックを行うとともに経験のある前任者へも依頼し確認を行う。

- ②業務マニュアルの整備・業務引継ぎ書の充実

「大学院奨学金予約採用事務マニュアル（茨城大学用）」および「大学院奨学金定期採用事務マニュアル（茨城大学用）」を作成し、本学特有の処理について具体的な手順を明記した業務マニュアルを整備した。

- ③選考委員会の設置

「茨城大学日本学生支援機構奨学生等選考委員会」を設置した。

- ④繁忙期の課内連携

副担当者を指名し 2 重チェックを行う。また副担当者以外にも、読み合わせを実施する等、連携を取り協力体制をとる。

2. 「年度計画の未達成」については、年度計画 63「総合的な施設マネジメントを実施する。」について、平成 26 年度では「第 3 期キャンパスマスタープラン」の策定の過程において、作業が遅れたことにより、検討内容を概算要求に直接的に反映できなかったなどの理由から、大学全体と連動した総合的、一体的な施設マネジメントとしては十分には進展させることができなかったため、自己評価において進捗状況をⅡとしている。平成 27 年 4 月からは、キャンパスマスタープランの策定に向けて基本方針の検討や資料作成を行っており、本学の概算要求にも十分に反映されている。なお平成 28 年 3 月にはキャンパスマスタープランの素案を策定し施設計画運営専門委員会において審議を行った。各委員からの意見調整と 3 月 29 日に公表された「第 4 次国立大学法人等施設整備 5 か年計画（平成 28～32 年度）文部科学大臣決定」の内容を反映したキャンパスマスタープランとするため、同委員会において、キャンパスマスタープランの策定作業を進めている。（7 月中に策定予定）

II 大学の教育研究等の質の向上  
 (3) その他の目標  
 ⑤ 附属学校に関する目標

中期目標	附属学校園の設置目的に則り、教育及び教育実習事業を展開する。
------	--------------------------------

中期計画	進捗状況	判断理由（計画の実施状況等）	ウェイト																								
<p>&lt;教育実習の改善&gt;  <b>【39】</b> 教育実習の実施体制及び方法を改善し、教育の質を確保する。                      施策として以下の取組を実施する。教育実習体制の改革、教育実習の見直し</p>	III	<p><b>(平成 22～27 年度の実施状況)</b>  <b>【39】</b>                      ○<b>教育実習体制の改革</b>                      教育実習について、教育学部附属教育実践総合センター、教育実習委員会と附属学校園が有機的に連携し組織的に対応することにより、教育への関心と教職への意欲発揚と喚起を高める体制を充実させた。                      ○<b>教育実習の見直し</b>                      ※P. 11、○全体的な状況、(7) 附属学校に関する取組、【平成 22～26 事業年度】6 ポツ目、「教育実習に関する取組」参照</p> <p>これらの取組および恒常的な改善等により、この中期計画は達成されている。</p>																									
<p>&lt;学部との共同研究事業の展開&gt;  <b>【40】</b> 学部と附属学校との共同研究事業を展開し、教育方法の改善に生かす。                      施策として以下の取組を実施する。学部と附属学校園の共同研究事業の促進、学校評価の実施</p>	III	<p><b>【40】</b>                      ○<b>学部と附属学校園の共同研究事業の促進</b>                      ※P. 11、○全体的な状況、(7) 附属学校に関する取組、【平成 22～26 事業年度】1 ポツ目、「教育学部との共同研究」参照</p> <p>・<b>学部と附属学校の連携研究（共同研究）件数の推移</b></p> <table style="margin-left: 20px; border-collapse: collapse;"> <tr> <td style="padding-right: 10px;">平成 22 年度</td> <td style="padding-right: 10px;">76 件</td> <td style="padding-right: 10px;">( 7 件)</td> <td>※うち補助金採択件数</td> </tr> <tr> <td>平成 23 年度</td> <td>72 件</td> <td>( 6 件)</td> <td></td> </tr> <tr> <td>平成 24 年度</td> <td>68 件</td> <td>( 8 件)</td> <td></td> </tr> <tr> <td>平成 25 年度</td> <td>50 件</td> <td>( 4 件)</td> <td></td> </tr> <tr> <td>平成 26 年度</td> <td>74 件</td> <td>( 4 件)</td> <td></td> </tr> <tr> <td>平成 27 年度</td> <td>77 件</td> <td>( 5 件)</td> <td></td> </tr> </table> <p>○<b>学校評価の実施</b>                      各附属学校園では、本学教育学部の附属学校であるとの使命を踏まえ、各附属学校園の目標のもとに、学校経営、教育活動を行っていることから、これらの目標がどの程度達成されているか、達成できなかったことはどのようなことか、今後達成するために何をすることが有効と考えられるかについて検討するために、各附属学校園単位で学校評価を毎年実施し、次の改善に生かされた。                      また、公立学校における「学校評価」は、開示義務があることから、附属学校園においても、平成 25 年度から各附属学校園の HP において公表した。</p> <p>これらの取組および恒常的な改善等により、この中期計画は達成されている。</p>	平成 22 年度	76 件	( 7 件)	※うち補助金採択件数	平成 23 年度	72 件	( 6 件)		平成 24 年度	68 件	( 8 件)		平成 25 年度	50 件	( 4 件)		平成 26 年度	74 件	( 4 件)		平成 27 年度	77 件	( 5 件)		
平成 22 年度	76 件	( 7 件)	※うち補助金採択件数																								
平成 23 年度	72 件	( 6 件)																									
平成 24 年度	68 件	( 8 件)																									
平成 25 年度	50 件	( 4 件)																									
平成 26 年度	74 件	( 4 件)																									
平成 27 年度	77 件	( 5 件)																									



<p>&lt;地域と連携する事業の推進&gt;  <b>【41】</b> 地域の小中高の学校の教育を、モデル教育事業などを通して支援する。          施策として以下の取組を実施する。モデル教育事業の実施</p>	<p>III</p>	<p><b>【41】</b>  <b>○モデル教育事業の実施</b>          附属学校園では、地域のモデル校としての役割を担うべく通常の教育に加えて、教育・研究・研修活動、先端的・実験的な取組等を通して人材育成を含む教育実践研究の成果等の地域への還元を常に意識している。主な取組は以下のとおり。</p> <p>①附属学校フォーラム（年1回開催）          ※P. 72、特記事項、「・附属学校フォーラム（年1回開催）」 参照</p> <p>②公開授業研究会（各学校種年1回開催）          ※P. 72、特記事項、「・公開授業研究会（各学校種年1回開催）」 参照</p> <p>③授業づくり研究会（教科ごと、年数回～年数十回）          ※P72、特記事項、「・授業づくり研究会（教科ごと、年数回～年数十回）」参照</p> <p>④インクルーシブ教育          ※P. 12、○全体的な状況、（7）附属学校に関する取組、【平成 27 事業年度】3 ポツ目、「附属中学校の取組」 参照</p> <p>これらの取組および恒常的な改善等により、この中期計画は達成されている。</p>	
		<p>ウェイト総計</p>	

## II 教育研究等の質の向上の状況に関する特記事項

### 附属学校について

#### 1. 特記事項

附属学校園では、その特性を生かし、①大学と連携した教育研究 ②幼・小・中（特別支援学校では小・中・高）12年を一貫して見据えた教育活動の研究・実践 ③地域のモデル校としての役割を担うべく通常の教育に加えて、研究・研修活動、先端的・実験的な取組、成果の公開・還元を常に意識し実施している。（代表的な取組は以下のとおり）

##### ・四附属学校園合同研修会（年1回開催）

全学校種の課題を共有し解決を図るために、四附属学校園の全教員が参加し合同研修会を開催している。各校種の研究発表や、教科によらない分科会（学力、外国語教育、生活・総合的な学習の時間、生徒指導・教育相談、ICT等）での討議を通じて、12年の教育活動を一貫して見据えることができる附属学校園の特性を生かした教育を提案・検証している。

##### ・附属学校フォーラム（年1回開催）

附属学校園・公立学校双方の先端的な教育研究と教育実践を紹介・提案・討議し、現代的な教育研究課題の解決を目指し、附属学校園教員、茨城大学（教育学部・大学院教育学研究科）教員および公立学校教員を参加対象者として平成23年度からフォーラムを継続的に開催している。

##### ・「附属学校フォーラム」の年度別参加者数とテーマ

平成23年度（参加者136名）

「地域のモデル校としての附属学校～大学・学部の連携をふまえて～」

平成24年度（参加者143名）

「子どもたちの言葉は今一聞く力を育てるために～」

平成25年度（参加者157名）

「科学的な見方や考え方を育てる～理科教育における授業実践・教員研修

##### ・自由研究の指導を通して」

平成26年度（参加者210名）

「21世紀のスキルを学ぶ ICT教育の現在形と未来形」

平成27年度（参加者129名）

「心を育む教育」

##### ・公開授業研究会（各学校種年1回開催）

「公開授業研究会」を開催し、教科ごとの公開授業と分科会による研究討議を実施し、公立学校教員も参加した。また、地域貢献の一貫として茨城県教育委員会の新規採用教員事前研修と連携し、教員採用予定者の参加費を無料として、教育現場においての実践的かつ研究的な教員像を学ぶ機会を提供した。

〔公開授業研究会の各附属学校園別年間平均参加者数〕

幼稚園228名：小学校372名：中学校415名：特別支援学校227名

##### ・授業づくり研究会（教科ごと、年数回～年数十回）

課題の共有、アイデアの提供および実技を通じて研修と研究を行うため、附属学校園教員・茨城大学（教育学部・大学院教育学研究科）教員・公立学校教員が集まり研究会を開催した。附属学校園教員が呼びかけの中心になることにより、公立学校教員も気軽に参加できるよう配慮されており、茨城大学（教育学部・大学院教育学研究科）教員と公立学校教員の橋渡し役を担っている。国語科の成果として『生徒がいきいき動き出す！中学校国語 言語活動アイデア事典』（明治図書出版）を刊行した。

#### 2. 評価の共通観点に係る取組状況

茨城県教育委員会の「いばらき教育プラン」（平成23～27年度）が設定する、以下の8つの重点事項に対応して教育研究を実践し、成果を上げることができた。

①基礎的・基本的な知識および技能の確実な習得と活用する力の育成、②自ら課題を見つけ解決していこうとする学習意欲の向上、③理数教育の充実、④外国語によるコミュニケーション能力の向上、⑤国際教育の推進と多文化共生のための環境づくり、⑥道徳教育の充実、⑦郷土の伝統と文化への愛着を高める教育の推進、⑧小中高等学校におけるキャリア教育の充実  
さらに、これらに定めるための以下の教育研究の実践を行い、成果を上げることができた。

##### （1）教育課題について（実験的、先導的取組、モデル的学校となる研究開発・成果発表など）

###### 【附属幼稚園】

- ・「子どもと共に遊びをつくる」（平成25～27年度）の3年次「自然との触れ合いを通して」をテーマに研究実践を行い、公開研究会を開催したところ平成27年度は約200名の参加者を得て盛況であった。
- ・全附連幼稚園部会（全国国立大学附属学校連盟）の受託研究に参加  
全国国立大学附属学校連盟（全府連）幼稚園部会が文部科学省より委託されている研究に共同研究機関として参加している。  
（平成26年度「幼小連携を目指した保育に関する研究」、平成27年度「非認知能力の育成に関する研究」）

###### 【附属小学校】

- ・地域のモデル校として、異年齢活動（はらから活動等）など、普段の学校生活を公開することで地域の方へ附属小学校の良さを発信していくことや、幼稚園・保育園の園児とその保護者へ附属小学校の魅力を紹介する

ことを通して、附属小学校へ入学したいという思いを高めることを目的として、10月の休日に「学校公開日」を設け、学校での取組を広く一般の方にも発信している。（来校者数：平成25年度463名、平成26年度558名、平成27年度450名）

- ・ ※P.12、○全体的な状況、(7)附属学校に関する取組、【平成27事業年度】2ポツ目、「附属小学校の取組」およびP.11、○全体的な状況、(7)附属学校に関する取組、【平成22～26事業年度】3ポツ目、「公開授業研究会および公開講座等」参照

#### 【附属中学校】

- ・ 公開授業研究会を開催し、平成26年度～28年度（3年間）テーマ「21世紀を生きるための『教養』を高める学びの創造」を目指す研究の研究実践を行っている。当研究会は、茨城県の採用前研修、教師塾の研修の場としても活用されている。
- ・ 水戸教育事務所との共催で、中学校理科に係わる授業研究会を開催し、水戸市内公立学校教員約40名が参加した。
- ・ 授業づくり研究会の開催については、附属中学校教員・公立学校教員・茨城大学教員による共同研究が行われている。国語科の成果として『生徒がいきいき動き出す！中学校国語言語活動アイデア事典』（明治図書出版）を刊行した。
- ・ インクルーシブ教育 ※P.12、○全体的な状況、(7)附属学校に関する取組、【平成27事業年度】3ポツ目、「附属中学校の取組」参照

#### 【附属特別支援学校】

- ・ ICT活用実践研究 ※P.12、○全体的な状況、(7)附属学校に関する取組、【平成27事業年度】4ポツ目、「特別支援学校の取組」参照

#### (2) 大学・学部との連携（大学との協議機関の設置・機能、大学教員による授業担当、行事参加）

- ・ 大学との協議機関として、附属学校委員会を年3回開催するとともに、附属学校小委員会を毎月開催し、大学と附属学校園との緊密な連携につなげている。

#### 【附属幼稚園】

- ・ 大学教員5名が所属する幼児教育部会を設置し、保育研究に協力する体制を整備している。研究保育では、助言者として幼児教育部会の大学教員が参加して保育カンファレンスを年間5回実施しており、さらに大学教員が、公開研究会での基調講演なども行った。
- ・ 子育て講座の企画立案に幼児教育部会が協力して年間3回開催し、大学教員が講師を務め、各回とも約100名の参加者を得た。

#### 【附属小学校】

- ・ 平成27年度後期の研究会では、教科教育法の大学教員が、教科等の助言者として助言を行った。
- ・ 学部の教科教育法の各講座で、実践面について、附属小学校の教員が講義を行った。
- ・ 教育学部の授業である「ことばの力」実践演習を小学校の各クラスで行

うことで実施に協力した。

#### 【附属中学校】

- ・ 総合的な学習の時間「グローバル市民科」やキャリア教育講演会の講師として大学教員を招聘している。
- ・ 生徒の悩みや心配事を、信頼して相談できる場である「エイド室」の運営について、週1回スクールカウンセラーが来校し、相談に対応しているほか、週3回は、教育心理学専攻の大学院生が交代で常駐し、生徒のカウンセリングに当たっている。このことは、大学院生にとって、学校現場における貴重な実務体験の場となっている。
- ・ 留学生を招いての英語活動として、2年生の総合的な学習の時間「グローバル市民科」に、茨城大学の留学生12名（アメリカ、ロシア、ハンガリー、クロアチア、インドネシア、マダガスカル）を招いた。そこで英語を使ったコミュニケーション活動として、生徒4人に留学生1人が加わり、生徒達が校内の案内をしながら留学生と異文化コミュニケーションを深めた。

#### 【附属特別支援学校】

- ・ 茨城大学図書館インフォメーションラウンジで、児童生徒による作品展「Yadokari Photo Club 写真展」を大学広報室、勝田ロータリークラブ（砂押写真館）とのコラボレーションにより開催した。

#### ① 大学・学部への研究協力（組織的体制の確立・協力、附属学校の活用）

- ・ ※P.11、○全体的な状況、(7)附属学校に関する取組、【平成22～26事業年度】1ポツ目、「教育学部との共同研究」参照

#### 【附属幼稚園】

- ・ 大学教員および大学院生、学部生の調査研究・授業実践への協力
  - 1) 「鬼遊び（おにごっこ）」を集中して実施し、運動と体力（持久走、敏捷性、走力）の関連について本学（教育学部・大学院教育学研究科）教員との連携研究を実施している。
  - 2) 教育学部保健体育科の教員による生活習慣と運動能力の関連を調べる調査研究に協力した。
  - 3) 学生・大学院生の幼児の認知に関する調査研究に協力し、平成27年度には卒業論文1本、修士論文1本の成果を得た。

#### 【附属小学校】

- ・ 学校教育教室「児童相互の学び合いを生かした授業のあり方に関する研究～附属小学校複式学級の授業における学び合いの場の研究を通して～」に協力した。
- ・ ※P.11、○全体的な状況、(7)附属学校に関する取組、【平成22～26事業年度】4ポツ目、「ICT教育の充実」参照

#### 【附属中学校】

- ・ 大学教員および大学院生の調査研究・授業実践への協力を行った。
- ・ 公開授業研究会および授業づくり研究会における大学教員との共同研究を実施。※P.72～73、特記事項、「(1)教育課題について」参照

#### 【附属特別支援学校】

- ・ 所属全教諭によるチーム分け研修  
附属特別支援学校に所属する全教諭を通常の部門研修（小・中・高）、教科研修とは別の特別支援教育に係る5つのチームに編成し研修を実施している。
- 1) Communication：言語指導に関する研修。病院から言語聴覚士を招聘して実施。発音しにくい音や言葉の発生を促す。
- 2) Movement：主に小児期の、動きを通じた意思疎通に関する研修
- 3) Body：肢体不自由者の運動と体づくりに関する研修
- 4) ICT：最新のICT教育に関する研修
- 5) Psychology：教育心理と保護者向けの教育相談に関する研修  
全ての研修は必ず茨城大学（教育学部・大学院教育学研究科）教員と共同で実施し、研究者の指導助言を常に取り入れている。また、全てのチームで公開講座を実施し、教員（附属・公立問わず）向けのもので併せて、児童と保護者が参加可能な体験型の実施している。さらに、広く一般の希望者へ、特別支援教育に関する情報のメール配信を実施した。

## ② 教育実習（実施状況など）

- ・ 教育実習について、教育学部附属教育実践総合センター、教育実習委員会と附属学校園が連携し組織的に対応している。
- ・ 教育学研究科（大学院生）の附属学校でのインターンシップを継続実施し、附属学校小委員会を拡大して平成28年度開校の教職大学院実習の準備会とした。
- ・ 教育学研究科では、附属小学校・中学校と連携してインターンシップ科目「授業展開ケーススタディ」を開設しており、附属小学校および附属中学校に赴き、教育実習生の対応法、学校・学級経営、行事の流れなどを観察し指導を受けた。大学院生全員による活動となっているため、教育プログラムのにも内容的にも大きな成果を上げた。
- ・ 「教育実地研究入門Ⅰ」では、教員免許取得を目指す学部全1年生約300名が附属学校園の見学実習に参加した。
- ・ ※P11、○全体的な状況、（7）附属学校に関する取組、【平成22～26事業年度】6ポツ目、「教育実習に関する取組」参照

### 【附属幼稚園】

- ・ 平成27年度には、「幼児教育実地研究Ⅰ」7名および「幼児教育実地研究Ⅱ」8名が実習を実施した。

### 【附属小学校】

- ・ 平成27年度には、第Ⅰ期（6月8日～6月27日）、第Ⅱ期（9月3日～9月18日）の2回、各12日間の教育実習を実施した。Ⅰ期72名（養護3名、栄養1名、帰省1名を含む）、Ⅱ期72名（栄養2名を含む）の144名が実習を行った。

### 【附属中学校】

- ・ 平成27年度には、中等教育実地研究Ⅰで95名が実習を行った。

### 【附属特別支援学校】

- ・ 平成27年度には、特別支援教育実地研究20名、副専実習15名、専攻科実習18名が実習を行った。

## （3）附属学校の役割・機能の見直しについて

地域の教育力向上

- ・ ※P.72、特記事項、「・附属学校フォーラム（年1回開催）」参照

### 【附属幼稚園】

- ・ ※P12、○全体的な状況、（7）附属学校に関する取組、【平成27事業年度】1ポツ目、「附属幼稚園の取組」参照

### 【附属小学校】

- ・ 「研究発信」、「教育実習」という附属学校の設置目的の具現化として、以下の取組を行った。
- 1) 現在の教育課題の1つである道徳の教科化に向けて、明星大学の大原龍一先生を講師に迎えて、平成27年8月に校内研修を行った。
- 2) 県の人材育成事業や研修である「いばらき輝く教師塾」や新任者の「採用前研修」の場として、公開授業研究会（後期研究会）が活用された。

### 【附属中学校】

- ・ 英語教育においてその推進が求められている「can-doリスト」の作成および活用等について、公開研究会および授業づくり研究会等で資料（実物、指導案、活用に関する実践事例等）を提供し、地域のモデル的学校となる取組を行った。
- ・ 水戸教育事務所と連携して、毎年、一教科に焦点化しながら授業研究会を開催し、地域の教育力向上に向けた取組を行った。
- ・ 「総合的な学習の時間」の研究と実践  
多様化・グローバル化した時代を「地域市民」として生きるために「教養」が必要であると考え、中学生のうちから「教養」を身に付けさせるための教育を重視している。特に、「総合的な学習の時間」を、「教養」を高めるための教育実践の場としての試行を経て、平成27年度からは新教科「グローバル市民科」として再編成した。「グローバル市民科」の実施例
- 1) スクールボランティア8名を加え、「選挙権年齢の18歳への引き上げの是非」について考える授業を行った。
- 2) 茨城大学名誉教授を講師として、水戸市の歴史（経済史・地史）を学んだ。
- 3) 石州流茶道水戸何陋会会長を講師として、茶道を通じて日本文化を学んだ。
- 4) 茨城大学教育学部理科教育教室教員を講師として、藍染め体験を通じて日本文化と化学を複合して学んだ。
- 5) 茨城県立盲学校との交流学習を実施して、視覚障害や障害者スポーツの理解を深めた。

### 【附属特別支援学校】

- ・ 平成27年度茨城大学COC地域課題解決型特定研究プロジェクト（茨城大学、茨城県水戸教育事務所の共同プロジェクト）の実践担当校として月に一回程度、水戸市立石川小学校、水戸市立第一中学校に教員を派遣し、特別な教育的支援が必要な児童生徒の学習上の困難さを軽減するICT活用実践研究を行った。
- ・ ※P.11、○全体的な状況、（7）附属学校に関する取組、【平成22～26事業年度】5ポツ目、「地域による障害のある児童の見守り」参照

### Ⅲ 予算（人件費見積もりを含む。）、収支計画及び資金計画

※ 財務諸表及び決算報告書を参照

#### Ⅳ 短期借入金の限度額

中期計画	年度計画	実績
1 短期借入金の限度額 1.9億円 2 想定される理由 運営費交付金の受入、遅延及び事故の発生等により緊急に必要となる対策費として借り入れることが想定されるため。	1 短期借入金の限度額 1.7億円 2 想定される理由 運営費交付金の受入れ遅延及び事故の発生等により、緊急に必要となる対策費として借り入れすることも想定されるため。	該当なし

#### Ⅴ 重要財産を譲渡し、又は担保に供する計画

中期計画	年度計画	実績
1 重要な財産を譲渡する計画 (1) 教育学部附属野外学習施設の土地（茨城県東茨城郡茨城町大字上石崎字親沢 4144 番 21 753.81 m <sup>2</sup> ）を譲渡する。 (2) 水戸第一校舎（用悪水路）の土地（茨城県水戸市渡里町小山の上 2421 番 2 523 m <sup>2</sup> ）を譲渡する。 (3) 水戸地区体育施設（茨城県水戸市渡里町 2839 番 1 の一部 69.72 m <sup>2</sup> ）を譲渡する。 (4) 三の丸団地（教育学部附属小学校、附属幼稚園（茨城県水戸市三の丸 2 丁目 6 番 8 号））の土地の一部（256 m <sup>2</sup> ）を譲渡する。 (5) 阿見町団地（農学部（茨城県稲敷郡阿見町阿見 3997 番 2））の土地の一部（160 m <sup>2</sup> ）を譲渡する。 2 重要な財産を担保に供する計画 重要な財産を担保に供する計画はない。	1 重要な財産を譲渡する計画 重要な財産を譲渡する計画はない。 2 重要な財産を担保に供する計画 重要な財産を担保に供する計画はない。	1 平成 27 年度に下記のとおり重要な財産を譲渡した。 阿見町団地（農学部（茨城県稲敷郡阿見町阿見 3997 番 2））の土地の一部（174.87 m <sup>2</sup> ）を中郷保育所環境整備事業用地として阿見町に譲渡した。 2 該当なし

VI 剰余金の使途

中期計画	年度計画	実績
決算において剰余金が発生した場合は、教育研究の質の向上及び組織運営の改善に充てる。	決算において剰余金が発生した場合は、教育研究の質の向上及び組織運営の改善に充てる。	平成26年度決算において発生した剰余金について、教育研究の質の向上及び組織運営の改善に充てた。

VII その他 1 施設・設備に関する計画

中期計画			年度計画			実績		
施設・設備の内容	予定額(百万円)	財源	施設・設備の内容	予定額(百万円)	財源	施設・設備の内容	予定額(百万円)	財源
<ul style="list-style-type: none"> <li>・(中成沢)校舎改修(工学系)</li> <li>・小規模改修</li> </ul>	総額 853	施設整備費補助金(619) 国立大学財務・経営センター施設費補助金(234)	<ul style="list-style-type: none"> <li>・(文京)基幹・環境整備(空調設備)</li> <li>・(津田)基幹・環境整備(空調設備)</li> <li>・(文京)屋内運動場等耐震改修</li> <li>・小規模改修</li> </ul>	総額 169	施設整備費補助金(131) 国立大学財務・経営センター施設費交付金(38)	<ul style="list-style-type: none"> <li>・(文京)基幹・環境整備(空調設備)</li> <li>・(津田)基幹・環境整備(空調設備)</li> <li>・(文京)屋内運動場等耐震改修</li> <li>・小規模改修</li> <li>・(鮎川)学生寄宿舎耐震改修</li> </ul>	総額 457	国立大学財務・経営センター施設費交付金(38) 施設整備費補助金(123) 大学資金(296)
(注1) 金額については、見込みであり、中期目標を達成するために必要な業務の実施状況等を勘案した施設・設備の整備や老朽度合等を勘案した施設・設備の改修等が追加されることもある。 (注2) 小規模改修について平成22年度以降は平成21年度と同額として試算している。 なお、各事業年度の国立大学財務・経営センター施設費交付金については、事業の進展等により所要額の変動が予想されるため、具体的な額については、各事業年度の予算編成過程において決定される。			(注) 金額は見込みであり、上記のほか、業務の実施状況等を勘案した施設・設備の整備や老朽度合等を勘案した施設・設備の改修等が追加されることもある。					

## ○ 計画の実施状況等

- ・（文京）基幹・環境整備（空調設備）については平成 27 年 8 月に竣工し、69 百万円を事業実施に供した。
  - ・（津田）基幹・環境整備（空調設備）については平成 27 年 8 月に竣工し、20 百万円を事業実施に供した。
  - ・（文京）屋内運動場等耐震改修については平成 27 年 10 月に竣工し、21 百万円を事業実施に供した。
- ・小規模改修については、（中成沢）システム工学科棟空調設備改修工事 外 2 件の事業を平成 27 年 12 月までに終え、38 百万円を事業実施に供した。
  - ・（鮎川）学生寄宿舍耐震改修については平成 28 年 2 月に竣工し、309 百万円を事業実施に供した。

Ⅶ その他 2 人事に関する計画

中期計画	年度計画	実績
<p>教育職員については、中期計画をとおして教員数の適切な配置を行う。教員の業務の専門性に合った人材確保・育成を行い、効率的効果的な運営に生かすために、教員人事システム、任期制及び教員定数管理の見直しを行う。</p> <p>教員採用は公募を原則とする。適正な教員人事を行うために、教育に対する貢献度を重視し、研究や社会貢献と同時に教育上の業績を含め総合的に評価する多面的な評価システムを構築し、評価結果を処遇に間接的に反映させる。また、教員の研鑽の機会を積極的に計画する。</p> <p>また、女性研究者の採用を促進する経費を措置するなど女性研究者の採用増を図り男女共同参画を推進する。</p> <p>事務系職員については、新たなキャリアプランの構築及び管理職等への登用制度を透明化するなどして職員の士気の高揚を図るとともに計画的なSDを推進して専門職人材の養成を図る。</p> <p>職員採用は、関東甲信越地区国立大学法人等職員採用試験を基本とし、専門性の高いポストには、一般公募により年齢枠を撤廃した幅広い人材の採用を行う。</p> <p>職員数の管理は、運営費交付金の予算管理に対応する適切な管理を行う。</p> <p>(参考) 中期目標期間中の人件費総額見込 52,025百万円(退職手当は除く)</p>	<p>教育職員については、教員の業務の専門性に合った人材確保・育成を行い、効率的効果的な運営に生かすために、中期計画をとおして教員数の適切な配置を行う。教員採用は公募を原則とする。適正な教員人事を行うために、教育に対する貢献度を重視し、研究や社会貢献と同時に教育上の業績を含め総合的に評価する多面的な評価システムを構築し、評価結果を処遇に間接的に反映させる。また、教員の研鑽の機会を積極的に計画する。</p> <p>また、女性教員の採用増を目指し、採用促進のための経費を措置するなど、男女共同参画を推進する。</p> <p>事務系職員については、新たなキャリアプランの構築及び管理職等への登用制度を透明化するなどして職員の士気の高揚を図るとともに計画的なSDを推進して専門職人材の養成を図る。</p> <p>職員採用は、関東甲信越地区国立大学法人等職員採用試験を基本とし、専門性の高いポストには、一般公募により年齢枠を撤廃した幅広い人材の採用を行う。</p> <p>職員数の管理は、運営費交付金の予算管理に対応する適切な管理を行う。</p> <p>(参考1) 27年度の常勤職員数 863人 また、任期付職員数の見込みを18人とする。</p> <p>(参考2) 27年度の人件費総額見込 8,633百万円(承継職員の退職手当は除く)</p>	<p>教育職員については、学長が定める「全学人事基本方針」に基づき、年齢構成等のバランスに配慮した人事配置を行うとともに、教員の新たな人事給与制度として、年俸制及びクロスアポイントメント制度の実施やテニユアトラック制の導入を行った。なお、クロスアポイントメントとして平成28年4月1日から1名の教員を採用した。</p> <p>さらに、教員の業績評価を適切に実施し、給与等処遇に反映させる仕組みである「教員の業績評価」を全教員に先駆けて年俸制教員に対して実施した。</p> <p>男女共同参画については、男女共同参画の意識啓発のため男女共同参画シンポジウムの開催や男女共同参画のためのニーズ調査を行うとともに、産前産後休暇及び育児休業期間中の教員に対する代替教員を平成27年度において5名雇用した。また、女性教員1名採用にあたり100万円の経費を組織に支給するなど女性教員を増員するための取組を行った。さらにダイバーシティを推進させるため、ダイバーシティ推進委員会及びダイバーシティ推進室を平成28年4月に設置することとなった。</p> <p>事務系職員については、法人職員採用試験の他に非常勤職員からの登用や外部機関を活用した採用試験など本学独自の採用試験を実施した。なお、平成27年度においては非常勤職員から2名、本学独自の採用試験により9名を採用した。そのうち、女性を10名採用した。さらには他機関との人事交流を行い、優秀で多様な人材を確保するとともに、体系的かつ多様な研修を設計し計画的に実施した。また、専門職については、研究推進を支援するURAやグローバル化推進を支援する国際コーディネーターを配置した。</p> <p>資源を有効活用するために、ポイント制を導入し、平成29年度採用者分から適用すべくポイントの配分を行った。</p>



○ 別表 1 (学部の学科、研究科の専攻等の定員未充足の状況について)

学部の学科、研究科の専攻等名	収容定員	収容数	定員充足率
	(a)	(b)	(b)/(a)×100
人文学部 人文コミュニケーション学科	680(人)	744(人)	109.4(%)
社会科学科	900	1,016	112.9
人文学科	—	—	
コミュニケーション学科	—	—	
(収容数は、外国人留学生を含む：内数)		内数(24)	
人文学部 計	1,580	1,760	111.4
教育学部 学校教育教員養成課程	860	940	109.3
(うち教員養成に係る分野860人)			
養護教諭養成課程	140	147	105.0
(うち教員養成に係る分野140人)			
情報文化課程	240	264	110.0
人間環境教育課程	160	174	108.8
(収容数は、外国人留学生を含む：内数)		内数(7)	
教育学部 計	1,400	1,525	108.9
理学部 理学科	820	931	113.5
数理科学科	—	—	
自機能科学科	—	—	
地球生命環境科学科	—	—	
(3年次編入学定員で外数)	20	内数(3)	
(収容数は、外国人留学生を含む：内数)		内数(10)	
理学部 計	840	931	110.8
工学部 機械工学科	340	405	119.1
生体分子機能工学科	240	273	113.8
マテリアル工学科	140	144	102.9
電気電子工学科	300	349	116.3
メディア通信工学科	180	213	118.3
情報工学科	260	304	116.9
都市システム工学科	200	231	115.5
知能システム工学科	200	218	109.0
〃 (夜間主コース)	160	176	110.0
物質工学科	—	—	
システム工学科	—	—	
〃 (夜間主コース)	—	—	
(3年次編入学定員で外数)	90	内数(21)	
(収容数は、外国人留学生を含む：内数)		内数(67)	
工学部 計	2,110	2,313	109.6
農学部 生物生産科学科	180	196	108.9
資源生物科学科	140	161	115.0
地域環境科学科	140	153	109.3
(3年次編入学定員で外数)	20	内数(7)	

学部の学科、研究科の専攻等名	収容定員	収容数	定員充足率
(収容数は、外国人留学生を含む：内数) 農学部 計	480	内数(8) 510	106.3
学士課程 小計	6,280	7,039	112.1
(3年次編入学定員で外数)	130	内数(31)	
(収容数は、外国人留学生を含む：内数)		内数(116)	
学士課程合計	6,410	7,039	109.8
人文科学研究科 文化科学専攻	26	33	126.9
(修士課程) 社会科学専攻	24	19	120.8
地域政策専攻	—	10	
文化構造専攻	—	—	
言語文化専攻	—	—	
(収容数は、外国人留学生を含む：内数)		内数(22)	
人文科学研究科 計	50	62	124.0
教育学研究科 学校教育専攻	10	8	80.0
(修士課程) 障害児教育専攻	6	8	133.3
教科教育専攻	64	78	121.9
養護教育専攻	6	8	133.3
学校臨床心理専攻	18	19	105.6
(収容数は、外国人留学生を含む：内数)		内数(4)	
教育学研究科 計	104	121	116.3
理工学研究科 理学専攻	180	179	99.4
(博士前期課程) 数理科学専攻	—	—	
自然機能科学専攻	—	—	
地球生命環境科学専攻	—	—	
機械工学専攻	66	109	165.2
物質工学専攻	64	79	123.4
電気電子工学専攻	50	61	122.0
メディア通信工学専攻	42	34	81.0
情報工学専攻	46	57	123.9
都市システム工学専攻	44	50	113.6
知能システム工学専攻	60	60	100.0
システム工学専攻	—	—	
応用粒子線科学専攻	50	44	88.0
(収容数は、外国人留学生を含む：内数)		内数(30)	
大学院(博士前期課程)小計	602	673	111.8
(博士後期課程) 物質科学専攻	15	24	160.0
生産科学専攻	21	35	166.7
情報・システム科学専攻	21	25	119.0
宇宙地球システム科学専攻	15	15	100.0
環境機能科学専攻	15	15	100.0
応用粒子線科学専攻	27	12	44.4
(収容数は、外国人留学生を含む：内数)		内数(24)	

学部の学科、研究科の専攻等名	収容定員	収容数	定員充足率
大学院（博士後期課程）小計 (収容数は、外国人留学生を含む：内数) 理工学研究科 計	114	126	110.5
農学研究科 生物生産科学専攻 (修士課程) 資源生物科学専攻 地域環境科学専攻 (収容数は、外国人留学生を含む：内数) 農学研究科 計	26 34 26 86	35 37 20 92	134.6 108.8 76.9 107.0
(収容数は、外国人留学生を含む：内数) 大学院（修士課程）（博士前期課程）中計	842	948	112.6
(収容数は、外国人留学生を含む：内数) 大学院（博士後期課程）中計	114	126	110.5
大学院 小計 (収容数は、外国人留学生を含む：内数) 大学院合計	956 956	1,074 1,074	112.3 112.3
[東京農工大学大学院連合農学研究科：参加校] [生物生産学専攻（博士課程）] [生物工学専攻（博士課程）] [資源・環境学専攻（博士課程）] [生物生産科学専攻（博士課程）] [応用生命科学専攻（博士課程）] [環境資源共生科学専攻（博士課程）] [農業環境工学専攻（博士課程）] [農林共生社会科学専攻（博士課程）]	— — — 45 30 30 12 18		
[連合農学研究科：参加校] 合計	135	40	—

(注1) [連合農学研究科：参加校] 合計の収容数40名は本学において研究指導を受けている学生数を示す。

特別支援教育特別専攻科 知的障害教育専攻	30	19	63.3
-------------------------	----	----	------

学部の学科、研究科の専攻等名	収容定員	収容数	定員充足率
附属幼稚園 3年保育 学級数3 年少組 年中組 年長組	30 30 30	24 23 26	80.0 76.7 86.7
2年保育 学級数2 年中組 年長組	22 22	18 17	81.8 77.3
附属小学校 学級数19(1)	676	636	92.0
附属中学校 学級数12	480	475	99.0
附属特別支援学校 小学部 学級数3 中学部 学級数3 高等部 学級数3	18 18 24	13 18 22	72.2 100.0 91.7

(注2) 附属小学校 学級数(1)は複式学級を内数で示す。

○ 計画の実施状況等

定員充足率が90%未満の学部、大学院研究科はない。

○ 別表2(学部、研究科等の定員超過の状況について)

(平成22年度)

学部・研究科等名	収容定員 (A)	収容数 (B)	左記の収容数のうち							超過率算定 の対象となる 在学者数 (J) 【(B)-(D,E,F,G,Iの合計)】	定員超過率 (K) (J) / (A) × 100
			外国人 留学生数 (C)	左記の外国人留学生のうち			休学 者数 (G)	留年 者数 (H)	左記の留年者数の うち、修業年限を 超える在籍期間が 2年以内の者の数 (I)		
				国費 留学生数 (D)	外国政府 派遣留學 生数(E)	大学間交流 協定等に基 づく留學生等 数(F)					
(学部等)	(人)	(人)	(人)	(人)	(人)	(人)	(人)	(人)	(人)	(人)	(%)
人文学部	1,580	1,800	13	0	0	0	24	117	92	1,684	106.6%
教育学部	1,400	1,522	13	0	0	0	11	44	35	1,476	105.4%
理学部	840	917	8	0	1	0	15	42	35	866	103.1%
工学部	2,110	2,460	76	0	24	0	27	185	162	2,247	106.5%
農学部	480	524	5	0	0	0	5	14	14	505	105.2%
(研究科等)	(人)	(人)	(人)	(人)	(人)	(人)	(人)	(人)	(人)	(人)	(%)
人文科学研究科	50	56	25	2	0	0	3	6	6	45	90.0%
教育学研究科	104	115	9	0	0	0	0	3	3	112	107.7%
理工学研究科	716	815	51	9	0	0	15	56	51	740	103.4%
農学研究科	86	112	12	0	0	0	1	4	4	107	124.4%

○計画の実施状況等

定員超過率(K)が130%以上の主な理由: 該当なし

○ 別表2(学部、研究科等の定員超過の状況について)

(平成23年度)

学部・研究科等名	収容定員 (A)	収容数 (B)	左記の収容数のうち							超過率算定 の対象となる 在学者数 (J) 【(B)-(D,E,F,G,Iの合計)】	定員超過率 (K) (J) / (A) × 100
			外国人 留学生数 (C)	左記の外国人留学生のうち			休学 者数 (G)	留年 者数 (H)	左記の留年者数の うち、修業年限を 超える在籍期間が 2年以内の者の数 (I)		
				国費 留学生数 (D)	外国政府 派遣留學 生数(E)	大学間交流 協定等に基 づく留學生等 数(F)					
(学部等)	(人)	(人)	(人)	(人)	(人)	(人)	(人)	(人)	(人)	(人)	(%)
人文学部	1,580	1,787	17	0	0	0	26	104	83	1,678	106.2%
教育学部	1,400	1,509	19	0	0	0	19	48	39	1,451	103.6%
理学部	840	933	10	0	1	0	19	46	42	871	103.7%
工学部	2,110	2,458	87	1	27	0	22	196	155	2,253	106.8%
農学部	480	525	6	0	0	0	3	23	22	500	104.2%
(研究科等)	(人)	(人)	(人)	(人)	(人)	(人)	(人)	(人)	(人)	(人)	(%)
人文科学研究科	50	73	28	0	0	0	3	8	7	63	126.0%
教育学研究科	104	123	10	0	0	0	2	6	6	115	110.6%
理工学研究科	716	873	56	5	1	0	14	46	31	822	114.8%
農学研究科	86	111	10	1	0	0	2	5	5	103	119.8%

○計画の実施状況等

定員超過率(K)が130%以上の主な理由: 該当なし

○ 別表2(学部、研究科等の定員超過の状況について)

(平成24年度)

学部・研究科等名	収容定員 (A)	収容数 (B)	左記の収容数のうち							超過率算定 の対象となる 在学者数 (J) 【(B)-(D,E,F,G,Iの合計)】	定員超過率 (K) (J)/(A)×100
			外国人 留学生数 (C)	左記の外国人留学生のうち			休学 者数 (G)	留年 者数 (H)	左記の留年者数の うち、修業年限を 超える在籍期間が 2年以内の者の数 (I)		
				国費 留学生数 (D)	外国政府 派遣留學 生数(E)	大学間交流 協定等に基 づく留学生等 数(F)					
(学部等)	(人)	(人)	(人)	(人)	(人)	(人)	(人)	(人)	(人)	(人)	(%)
人文学部	1,580	1,785	23	0	0	0	27	99	84	1,674	105.9%
教育学部	1,400	1,504	15	0	0	0	17	49	41	1,446	103.3%
理学部	840	929	7	0	1	0	22	48	35	871	103.7%
工学部	2,110	2,417	89	1	29	0	39	200	170	2,178	103.2%
農学部	480	522	6	0	0	0	10	23	18	494	102.9%
(研究科等)	(人)	(人)	(人)	(人)	(人)	(人)	(人)	(人)	(人)	(人)	(%)
人文科学研究科	50	76	28	0	0	0	5	9	8	63	126.0%
教育学研究科	104	113	4	0	0	0	2	4	4	107	102.9%
理工学研究科	716	834	59	6	0	0	20	27	15	793	110.8%
農学研究科	86	107	14	3	0	2	2	6	5	95	110.5%

○計画の実施状況等

定員超過率(K)が130%以上の主な理由:該当なし

○ 別表2(学部、研究科等の定員超過の状況について)

(平成25年度)

学部・研究科等名	収容定員 (A)	収容数 (B)	左記の収容数のうち							超過率算定 の対象となる 在学者数 (J) 【(B)-(D,E,F,G,Iの合計)】	定員超過率 (K) (J) / (A) × 100
			外国人 留学生数 (C)	左記の外国人留学生のうち			休学 者数 (G)	留年 者数 (H)	左記の留年者数の うち、修業年限を 超える在籍期間が 2年以内の者の数 (I)		
				国費 留学生数 (D)	外国政府 派遣留學 生数(E)	大学間交流 協定等に基 づく留学生等 数(F)					
(学部等)	(人)	(人)	(人)	(人)	(人)	(人)	(人)	(人)	(人)	(人)	(%)
人文学部	1,580	1,787	26	0	0	0	23	94	76	1,688	106.8%
教育学部	1,400	1,489	15	0	0	0	11	30	23	1,455	103.9%
理学部	840	933	7	0	0	0	13	45	35	885	105.4%
工学部	2,110	2,405	88	0	20	0	29	208	178	2,178	103.2%
農学部	480	524	6	0	0	0	11	27	21	492	102.5%
(研究科等)	(人)	(人)	(人)	(人)	(人)	(人)	(人)	(人)	(人)	(人)	(%)
人文科学研究科	50	76	23	0	0	0	13	18	16	47	94.0%
教育学研究科	104	118	3	0	0	0	3	4	4	111	106.7%
理工学研究科	716	824	59	7	0	0	14	32	23	780	108.9%
農学研究科	86	93	21	2	0	5	2	5	4	80	93.0%

○計画の実施状況等

定員超過率(K)が130%以上の主な理由: 該当なし

○ 別表2(学部、研究科等の定員超過の状況について)

(平成26年度)

学部・研究科等名	収容定員 (A)	収容数 (B)	左記の収容数のうち							超過率算定 の対象となる 在学者数 (J) 【(B)-(D,E,F,G,Iの合計)】	定員超過率 (K) (J)/(A)×100
			外国人 留学生数 (C)	左記の外国人留学生のうち			休学 者数 (G)	留年 者数 (H)	左記の留年者数の うち、修業年限を 超える在籍期間が 2年以内の者の数 (I)		
				国費 留学生数 (D)	外国政府 派遣留 学生数(E)	大学間交流 協定等に基づ く留学生等 数(F)					
(学部等)	(人)	(人)	(人)	(人)	(人)	(人)	(人)	(人)	(人)	(人)	(%)
人文学部	1,580	1,771	25	0	0	0	30	92	75	1,666	105.4%
教育学部	1,400	1,506	12	0	0	0	20	35	31	1,455	103.9%
理学部	840	936	10	0	1	0	13	36	27	895	106.5%
工学部	2,110	2,380	79	0	20	0	28	182	153	2,179	103.3%
農学部	480	519	7	0	0	0	4	24	19	496	103.3%
(研究科等)	(人)	(人)	(人)	(人)	(人)	(人)	(人)	(人)	(人)	(人)	(%)
人文科学研究科	50	61	14	0	0	0	9	13	12	40	80.0%
教育学研究科	104	119	4	0	0	0	1	4	4	114	109.6%
理工学研究科	716	809	56	5	0	0	20	32	24	760	106.1%
農学研究科	86	81	16	0	0	4	2	4	4	71	82.6%

○計画の実施状況等

定員超過率(K)が130%以上の主な理由:該当なし

○ 別表2(学部、研究科等の定員超過の状況について)

(平成27年度)

学部・研究科等名	収容定員 (A)	収容数 (B)	左記の収容数のうち							超過率算定 の対象となる 在学者数 (J) 【(B)-(D,E,F,G,Iの合計)】	定員超過率 (K) (J)/(A)×100
			外国人 留学生数 (C)	左記の外国人留学生のうち			休学 者数 (G)	留年 者数 (H)	左記の留年者数の うち、修業年限を 超える在籍期間が 2年以内の者の数 (I)		
				国費 留学生数 (D)	外国政府 派遣留學 生数(E)	大学間交流 協定等に基 づく留学生等 数(F)					
(学部等)	(人)	(人)	(人)	(人)	(人)	(人)	(人)	(人)	(人)	(人)	(%)
人文学部	1,580	1,760	24	0	0	0	33	84	71	1,656	104.8%
教育学部	1,400	1,525	7	0	0	0	11	27	24	1,490	106.4%
理学部	840	931	10	1	0	0	9	41	38	883	105.1%
工学部	2,110	2,313	67	0	12	0	29	138	111	2,161	102.4%
農学部	480	510	8	0	0	0	3	16	11	496	103.3%
(研究科等)	(人)	(人)	(人)	(人)	(人)	(人)	(人)	(人)	(人)	(人)	(%)
人文科学研究科	50	62	22	0	0	0	5	15	12	45	90.0%
教育学研究科	104	121	4	0	0	0	1	4	4	116	111.5%
理工学研究科	716	799	54	5	0	0	27	44	38	729	101.8%
農学研究科	86	92	16	0	0	1	3	9	9	79	91.9%

○計画の実施状況等

定員超過率(K)が130%以上の主な理由:該当なし